

BEDIENUNGSANLEITUNG

Heizeinsatz RUBIN



RUBIN

Bedienungsanleitung

RUBIN
Kachelofen-Heizeinsatz



Beschreibung

Ident-Nr.

RUBIN K16

1003-01901

RUBIN K17

1003-01902

RUBIN K18

1003-01904

RUBIN K19

1003-01905

RUBIN K20

1003-01906

RUBIN K21

1003-02072

Inbetriebnahmeprotokoll für den Anlagenersteller

LEDA Heizeinsatz RUBIN

Ausführung RUBIN K16 RUBIN K17 RUBIN K18 RUBIN K19 RUBIN K20 RUBIN K21
mit Stutzen Ø 145 mm Ø 160 mm Ø 180 mm

Einbaudatum _____ Seriennummer (siehe)

Anlagenbetreiber _____

Straße _____

PLZ / Ort _____ Telefon, ggf. mobil _____

Evtl. Fragen - auch im Zusammenhang mit Garantie- oder Gewährleistungsansprüchen - lassen sich nur bei Vorlage dieses Inbetriebnahmeprotokolls klären!

Schornstein rund: Ø _____ cm quadrat.: _____ cm eckig: _____ x _____ cm

Schornsteintyp dreischalig, gedämmt zweischalig einschalig, gemauert
 Edelstahl, gedämmt sonstiges: _____

Belegung nur mit dieser Feuerstätte (einfach) zusammen mit weiteren Feuerstätten

Schornsteinhöhe wirksam ca. _____ m davon im Außen-/Kaltbereich ca. _____ / _____ m
 Nebenluftvorrichtung vorhanden eingestellt auf ca. _____ Pa
 Bescheinigung über Tauglichkeit und sichere Benutzbarkeit durch Schornsteinfeger liegt vor

Heizgasrohr 1 gestr. Länge: _____ m wirks. Höhe: _____ m Durchm.: Ø _____ cm Anz.d.Uml.: _____

Heizgasrohr 2 gestr. Länge: _____ m wirks. Höhe: _____ m Durchm.: Ø _____ cm
Anz. der Umlenkungen: _____ Schornsteinanschluss 90° 45°

Verbrennungsluftversorgung in den Aufstellraum bzw. Raumluftverbund

Größe Aufstellraum/-verbund: _____ m² Raumvolumen: _____ m³
 Verbrennungsluft über Fenster/Türen Verbrennungsluft über Öffnung ins Freie

Heizgaszug LHK 320 GSK LHK 695 LHK 745
LWS Set1 Set1.1 Set2 Set2.1 LWS indiv.: _____ Elemente, _____ Uml.
 keramischer Zug: mittl. Querschn.: _____ cm² Zuglänge: _____ m Anz.d.Uml.: _____
Anheizklappe im Heizgaszug vorhanden nicht vorhanden

Lüftungs-
anlage Lüftungsanlage im Gebäude vorhanden ja nein sonst. Abluftgeräte vorh. ja nein
LUC vorhanden ja nein sonst. Sicherheitseinrichtungen: _____

Anlagenbetreiber

Dem Betreiber wurden die technischen Unterlagen übergeben. Er wurde mit den Sicherheitshinweisen, der Bedienung und Wartung der oben genannten Anlage vertraut gemacht.

Einbaufirma / Stempel

Datum und Unterschrift

Datum und Unterschrift



Inbetriebnahmeprotokoll für den Anlagenbetreiber (verbleibt in der Anleitung)

LEDA Heizeinsatz RUBIN

Ausführung RUBIN K16 RUBIN K17 RUBIN K18 RUBIN K19 RUBIN K20 RUBIN K21
mit Stutzen Ø 145 mm Ø 160 mm Ø 180 mm

Einbaudatum _____ Seriennummer (siehe)

Anlagenbetreiber _____

Straße _____

PLZ / Ort _____ Telefon, ggf. mobil _____

Evtl. Fragen - auch im Zusammenhang mit Garantie- oder Gewährleistungsansprüchen - lassen sich nur bei Vorlage dieses Inbetriebnahmeprotokolls klären!

Schornstein rund: Ø _____ cm quadrat.: _____ cm eckig: _____ x _____ cm

Schornsteintyp dreischalig, gedämmt zweischalig einschalig, gemauert

Edelstahl, gedämmt sonstiges: _____

Belegung nur mit dieser Feuerstätte (einfach) zusammen mit weiteren Feuerstätten

Schornsteinhöhe wirksam ca. _____ m davon im Außen-/Kaltbereich ca. _____ / _____ m

Nebenluftvorrichtung vorhanden eingestellt auf ca. _____ Pa

Bescheinigung über Tauglichkeit und sichere Benutzbarkeit durch Schornsteinfeger liegt vor

Heizgasrohr 1 gestr. Länge: _____ m wirks. Höhe: _____ m Durchm.: Ø _____ cm Anz.d.Uml.: _____

Heizgasrohr 2 gestr. Länge: _____ m wirks. Höhe: _____ m Durchm.: Ø _____ cm

Anz. der Umlenkungen: _____ Schornsteinanschluss 90° 45°

Verbrennungsluftversorgung in den Aufstellraum bzw. Raumluftverbund

Größe Aufstellraum/-verbund: _____ m² Raumvolumen: _____ m³

Verbrennungsluft über Fenster/Türen Verbrennungsluft über Öffnung ins Freie

Heizgaszug LHK 320 GSK LHK 695 LHK 745

LWS Set1 Set1.1 Set2 Set2.1 LWS indiv.: _____ Elemente, _____ Uml.

keramischer Zug: mittl. Querschn.: _____ cm² Zuglänge: _____ m Anz.d.Uml.: _____

Anheizklappe im Heizgaszug vorhanden nicht vorhanden

Lüftungs- Lüftungsanlage im Gebäude vorhanden ja nein sonst. Abluftgeräte vorh. ja nein

anlage LUC vorhanden ja nein sonst. Sicherheitseinrichtungen: _____

Anlagenbetreiber

Dem Betreiber wurden die technischen Unterlagen übergeben. Er wurde mit den Sicherheitshinweisen, der Bedienung und Wartung der oben genannten Anlage vertraut gemacht.

Einbaufirma / Stempel

Datum und Unterschrift

Datum und Unterschrift

1.	SICHERHEITSHINWEISE	3
1.1	Brandschutz und Sicherheitsabstände	3
1.2	Verbrennungsgefahr	4
1.3	Gefahren durch unverschlossene Feuertür	5
1.4	Gefahren durch unzureichende Verbrennungsluft	5
1.5	Gefahren durch Wärmestau in der Feuerstätte	6
1.6	Gefahren durch ungeeignete Brennstoffe	7
1.7	Gefahren durch Schließen des Luftschiebers	7
1.8	Gefahren durch ungenügende Funktion des Schornsteins	7
1.9	Richtiges Verhalten bei einem Schornsteinbrand	8
2.	ERSTINBETRIEBNAHME	9
3.	BEDIENUNG	10
3.1	Brennstoffe	10
3.2	Funktionsprinzip der Verbrennung im RUBIN	16
3.3	Bedienelemente	19
3.4	Heizbetrieb und Einstellungen	21
3.5	Reinigung und Wartung	31
3.6	Checkliste bei Störungen	35
4.	ERSATZ- UND VERSCHLEISSTEILE	38
4.1	Ersatz- und Verschleißteile - RUBIN K16 und K17	38
4.2	Ersatz- und Verschleißteile - RUBIN K18	40
4.3	Ersatz- und Verschleißteile - RUBIN K19	42
4.4	Ersatz- und Verschleißteile - RUBIN K20	44
4.5	Ersatz- und Verschleißteile - RUBIN K21	46
4.6	Ersatz- und Verschleißteile - RUBIN - alle Varianten	48
5.	TECHNISCHE DATEN	49
6.	GEWÄHRLEISTUNG UND GARANTIE	53
7.	LEISTUNGSERKLÄRUNGEN	54
8.	GERÄTESCHILD, CE-KENNZEICHNUNG	66
9.	ENERGIELABEL UND PRODUKTDATENBLATT	68

Wichtige Benutzerinformation

Herzlichen Glückwunsch!

Mit dem RUBIN haben Sie sich für einen technisch und optisch modernen und ganz besonderen Heizeinsatz für Ihren Kachelofen entschieden.

Neben dem Design legen wir besonderen Wert auf ausgereifte Verbrennungstechnik, hochwertiges Material und gute Verarbeitung. Der RUBIN wurde nach heutigem Stand der Technik entwickelt und gebaut und wurde nach den geltenden gesetzlichen Vorgaben und technischen Regeln geprüft.

Wesentliche Eigenschaften	RUBIN
Zulassungsgrundlage, bauaufsichtliche Verwendbarkeit	CE-Kennzeichnung gem. DIN EN 13229
Energieeffizienzklasse	A+
Einhaltung der Anforderungen gem. 1. BImSchV	2. Stufe als Einzelraumfeuerungsanlage
verwendbare Brennstoffe	Scheitholz, Holzbrikett, Braunkohlebrikett
Einfachbelegung des Schornsteins	geeignet (empfohlen) (keine selbstschließende Tür erforderlich)
Mehrfachbelegung des Schornsteins	geeignet (keine selbstschließende Tür erforderlich)
geschlossene oder offene Betriebsweise	ausschließlich geschlossen
zeitliche Einschränkungen der Betriebsdauer	keine
vorgesehene Betriebsweise	Zeitbrandfeuerstätte Speicherbetrieb (kein gedrosselter Betrieb)

Weitere technische Eigenschaften und Daten finden Sie im Abschnitt „5. Technische Daten“ ab Seite 49.



Leistungserklärungen gem. Bauproduktenverordnung, sowie die **Energielabel** finden Sie in dieser Anleitung

(„7. Leistungserklärungen“ ab Seite 54, „9. Energielabel und Produktdatenblatt“ ab Seite 68)

Bitte füllen Sie gemeinsam mit Ihrem Fachbetrieb das Inbetriebnahmeprotokoll in zweifacher Ausfertigung aus. Ein Exemplar verbleibt in dieser Anleitung und hilft später bei auftretenden Fragen zu Ihrer Feuerstätte.



**Bei Nichtbeachtung der Aufstell- und Bedienungsanleitung erlischt die Gewährleistung.
Jede bauliche Veränderung des RUBIN durch den Anlagenbetreiber ist unzulässig!**

Bei der Errichtung der Feuerstätte, dem Anschließen des Heizeinsatzes und bei Betrieb müssen die bestehenden Gesetze, vor allem die Landesbauordnung, die örtlichen baurechtlichen Vorschriften sowie die Anforderungen des Emissionsschutzes beachtet werden.

Die Lebensdauer und die Funktionsfähigkeit Ihres Heizeinsatzes hängt vom korrekten Aufbau, der passenden Bedienung und der richtigen Pflege und Wartung ab.



Beachten Sie die Sicherheitshinweise („1. Sicherheitshinweise“ auf Seite 3) und befolgen Sie diese wichtigen Vorgaben bei der Bedienung Ihrer Feuerstätte!

1. Sicherheitshinweise

1.1 Brandschutz und Sicherheitsabstände

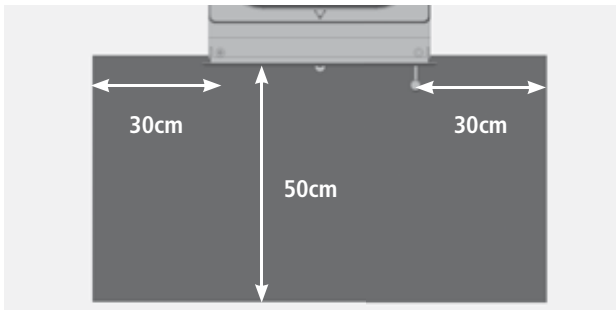


Brandschutz und Sicherheitsabstände müssen unbedingt eingehalten werden!

Schutz im Bereich vor der Feuerraumöffnung

Der Fußboden vor und neben der Feuerraumöffnung der Feuerstätte muss aus nicht brennbarem Material bestehen oder eine nicht-brennbare Auflage besitzen (Vorgabe gem. FeuVO).

In dem Bereich vor und neben der Feuerraumöffnung dürfen sich keine brennbaren Gegenstände befinden, vor allem auch kein Brennstoff gelagert oder abgestellt werden.

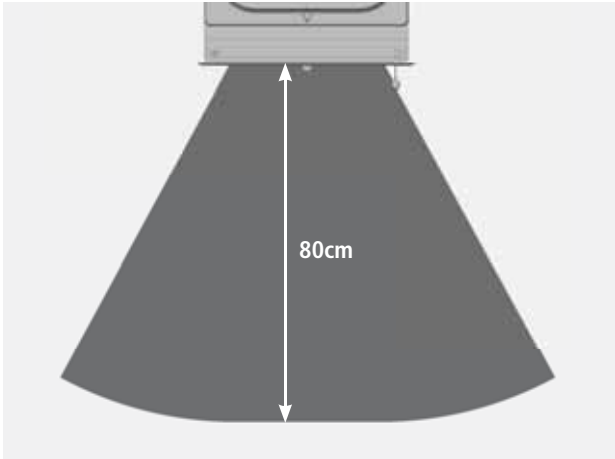


Ein ausreichend großer nicht brennbarer Bereich vor und neben der Feuertür Ihres Heizeinsatzes ist auch bereits für die Abnahme der Feuerstätte durch den zuständigen Schornsteinfeger unerlässlich.

Abb. 1.1 Nicht brennbarer Belag vor der Feuerraumöffnung

Schutz im Strahlungsbereich der Sichtscheibe(n)

Wegen der hohen Wärmestrahlung über die Sichtscheibe Ihres Heizeinsatzes ist in diesem Bereich ein



ausreichender Sicherheitsabstand zu Bauteilen mit oder aus brennbaren Baustoffen oder Einbaumöbeln einzuhalten (Vorgabe gem. FeuVO).

Es reicht in der Regel der halbe Abstand, wenn vor den brennbaren Gegenständen ein Strahlungsschutz vorhanden ist.

In diesem Bereich dürfen sich keine brennbaren Gegenstände befinden, auch kein Brennstoff gelagert oder abgestellt werden.

Abb. 1.2 Strahlungsbereich der Sichtscheibe

1.2 Verbrennungsgefahr



Heiße Teile, heiße Bereiche, Verbrennungsgefahr!

Der Heizeinsatz, vor allem seine Türen und Front und die Oberflächen der Feuerstätte erwärmen sich bei Betrieb sehr stark. Über die Sichtscheibe der Feuerür wird ebenfalls ein erheblicher Leistungsanteil abgegeben. Zur gefahrlosen Bedienung des Gerätes benutzen Sie bitte den mitgelieferten Schutzhandschuh. Bitte achten Sie darauf, dass besonders Kinder während und nach dem Heizbetrieb einen ausreichenden Sicherheitsabstand halten.

1.3 Gefahren durch unverschlossene Feuertür



Die Feuertür (und in der Regel auch die Aschefachtür) müssen während des Betriebs geschlossen sein!

Während des Heizbetriebs muss die Feuertür und die Aschefachtür geschlossen bleiben, um einen unnötig hohen oder sogar gefährlichen Austritt von Heizgas zu vermeiden.

Durch den starken Entgasungsprozess beim Brennstoff Holz und einem schwachen Schornsteinförderdruck kann es beim Öffnen der Feuertür zum Austritt von Rauch und Heizgas kommen. Deshalb wird dringend empfohlen, die Feuertür grundsätzlich nicht zu öffnen, bevor der Brennstoff bis zur Glutbildung heruntergebrannt ist. Ist der Heizeinsatz mit keramischen Heizgaszügen eingebaut, sollte vor dem Nachlegen die Anheizklappe im Heizgaszug geöffnet werden.

1.4 Gefahren durch unzureichende Verbrennungsluft



Der Feuerstätte muss immer ausreichend Verbrennungsluft zuströmen können!

Beziehen Feuerstätten ihre Verbrennungsluft aus dem Wohnraum bzw. aus dem Gebäude, muss in jedem Fall ständig ausreichend Luft in diese Räume nachströmen können. Lüftungsanlagen oder weitere Feuerstätten dürfen die Luftversorgung dabei nicht stören oder beeinträchtigen.

Der RUBIN bezieht seine Verbrennungsluft über die entsprechenden Öffnungen in der Feuertür und Aschefachtür.



Luftabsaugende Anlage können die Verbrennungsluftversorgung stören!

Luftabsaugende Anlagen (z.B. Lüftungsanlage, Dunstabzugshaube, Abluft-Wäschetrockner, zentrale Staubsaugeranlagen), die zusammen mit der Feuerstätte im selben Raum oder Raumluftverbund betrieben werden, können die Verbrennungsluftversorgung und die Abgasabführung empfindlich stören.

Sicherheitshinweise

Für einen trotzdem sicheren Betrieb der Feuerstätte empfehlen wir unsere allgemein bauaufsichtlich zugelassene Sicherheitseinrichtung LEDA-Unterdruck-Controller LUC. Dieses Gerät überwacht ständig die vorhandenen Druckverhältnisse und würde bei Bedarf die Lüftungsanlage abschalten, bevor gefährlich viel Abgas in den Wohnraum austreten könnte.

Werden im Gebäude entsprechende Veränderungen geplant und vorgenommen, können die Bedingungen für einen sicheren und vorgesehenen Betrieb der bestehenden Feuerstätte erheblich gestört werden. Die notwendigen Voraussetzungen für einen zulässigen und problemlosen Betrieb müssen daher bei nachträglichen Veränderungen durch einen entsprechenden Fachmann erneut geprüft werden.

Solche Veränderungen können z.B. sein:

- Einbau einer weiteren Feuerstätte am selben oder an einem anderen Schornstein,
- bauliche Veränderungen des Schornsteins,
- Einbau oder Umbau von Lüftungsgeräten, z.B. Dunstabzugshaube, WC- oder Bad-Entlüfter, kontrollierte Be- und Entlüftungen,
- Einbau oder Umbau von entsprechenden Haushaltsgeräten, z.B. Abluft-Wäschetrockner, zentrale Staubsauger-Anlage,
- Veränderungen an der Gebäude-Dichtheit, z.B. durch Einbau neuer Fenster oder Türen, Dämmung von Dachflächen, Anbringen von Vollwärmeschutz.

1.5 Gefahren durch Wärmestau in der Feuerstätte



Warmluftgitter (Zuluftgitter) dürfen bei Betrieb niemals komplett verschlossen werden!

Um einen Wärmestau zu vermeiden, dürfen nicht alle Warmluftgitter des Ofens während des Heizbetriebs gleichzeitig geschlossen sein.

Beachten Sie hierzu die Angaben Ihres Fachbetriebs (Anlagenersteller). Bestimmte Feuerstättenbauweisen erlauben bzw. benötigen eine komplett geschlossene Verkleidung ohne Warmluftöffnungen (z.B. Hypokauste).

1.6 Gefahren durch ungeeignete Brennstoffe



Es dürfen nur geeignete Brennstoffe verwendet werden!
Das Verbrennen von Abfällen oder ungeeigneten Brennstoffen ist nicht zulässig,
umweltschädlich und gefährlich.

Der RUBIN ist ausschließlich für die Brennstoffe Scheitholz, Holzbrikett und Braunkohlebrikett geeignet. Ausführliche Informationen zu den vorgesehenen Brennstoffen finden Sie „3.1 Brennstoffe“ auf Seite 10.

1.7 Gefahren durch Schließen des Luftschiebers

Die Verbrennungsluft darf keinesfalls komplett geschlossen werden, solange noch überwiegend gelbliche Flammen vorhanden sind. (Ausnahme einzig im Falle eines Schornsteinbrands, siehe „1.9 Richtiges Verhalten bei einem Schornsteinbrand“ auf Seite 8). Zur Sicherheit besitzt der RUBIN eine nicht verschließbare Mindestöffnung, durch die immer eine kleine Menge Luft strömen kann.

Bei Betrieb mit keramischen Heizgaszügen kann es bereits bei zu starkem Drosseln der Lufteinstellung zu Gefahren kommen!

1.8 Gefahren durch ungenügende Funktion des Schornsteins

Für den richtigen und sicheren Betrieb der Feuerstätte ist ein passender Förderdruck des Schornsteins notwendig. Besonders in der Übergangszeit - Herbst oder Frühjahr - oder bei ungünstigen Wetterverhältnissen (z.B. starker Wind, Nebel, inverse Wetterlage usw.) kann es zu ungenügenden Betriebsbedingungen des Schornsteins kommen. Dies ist bei der Nutzung einer Feuerstätte unbedingt zu berücksichtigen.

Bei Frost können sehr kalte Abgase an der Schornsteinmündung kondensieren und einfrieren. Dies gilt im Besonderen bei Abgasen von Gasfeuerstätten. Achten Sie bei der Inbetriebnahme des RUBIN daher darauf, dass die Schornsteinmündung frei ist und die Abgase ausreichend gut abziehen können.

Bei längerer Betriebsunterbrechung kann es im Schornstein, in den Heizgaszügen, im Abgasrohr oder auch der Verbrennungsluftleitung zu Verstopfungen gekommen sein. Achten Sie beim Anheizen darauf, dass gleich von Anfang an ein gewohnt guter Abbrand und Rauchabzug einstellt.

1.9 Richtiges Verhalten bei einem Schornsteinbrand



Befolgen Sie das richtige Verhalten im Falle eines Schornsteinbrands und prägen Sie sich die folgenden Punkte ein!

- Stellen Sie die Verbrennungsluft auf Minimum!
- Rufen Sie die Feuerwehr und den zuständigen Schornsteinfeger (bevollmächtigter Bezirksschornsteinfeger)!
- Ermöglichen Sie den Zugang zu den Reinigungsöffnungen (z.B. Keller und Dachboden)!
- Entfernen Sie alle brennbaren Materialien (z.B. auch Möbel) vom Schornstein im gesamten Gebäude, auf ganzer Höhe!
- Informieren Sie vor erneuter Inbetriebnahme der Feuerstätte Ihren Schornsteinfeger und lassen Sie den Schornstein auf Schäden kontrollieren!
- Lassen Sie ebenso den Schornsteinfeger die Ursache für den Schornsteinbrand so weit möglich ermitteln und diese beheben bzw. abstellen!

2. Erstinbetriebnahme

Neu gemauerte Kachelöfen müssen vor dem Heizbetrieb austrocknen, da beim Aufbau viel Wasser verwendet wird. Dies erreicht man im Sommer, indem die Feuertür im kalten Zustand ganz geöffnet wird. Bei niedrigen Außentemperaturen muss der Kachelofen trocken geheizt werden. Ein neu errichteter Kachelofen darf auf keinen Fall zum Trocknen von Wohnräumen im Neubau genutzt werden.

Es ist sinnvoll, nach Fertigstellung des Ofens mindestens 1 bis 2 Wochen mit dem Trockenheizen abzuwarten. So kann das enthaltene Wasser ohne Schädigung der Anlage langsam entweichen. Beim Trockenheizen darf nur wenig Brennstoff (max. die Hälfte der normalen Brennstoffmenge) aufgelegt werden. Ein Nachheizen sollte erst erfolgen, wenn der Brennstoff nahezu abgebrannt ist. Verwenden Sie die maximale Verbrennungsluft-Einstellung (Kaltstart/Anheizen) und lassen Sie die Verbrennungsluft auch nach dem Abbrand geöffnet. Diese Trocknungsphase kann je nach Anlagengröße bis zu zwei Wochen betragen.

Wir empfehlen, bei der ersten Inbetriebnahme der Feuerstätte nicht mit der vollen Brennstoffaufgabe zu heizen. Während der Erstinbetriebnahme kann es kurzzeitig zu leichter Geruchsbildung kommen. Bitte sorgen Sie während dieser Zeit für ausreichende Lüftung des Aufstellraums und vermeiden Sie ein direktes Einatmen. Eventuelle Kondensatbildung am Heizeinsatz oder an der Verkleidung sollte sofort sorgfältig abgewischt werden, bevor Rückstände in den Lack einbrennen können.

Bei den ersten Abbränden kann es durch Einbrennprozesse der Lackierung zu leichten Ausgasungen im Brennraum aus Schamotten, Dichtungen, Lacken und den Umlenkungen kommen. Dadurch kann sich möglicherweise ein weißlicher Belag im Brennraum - auf den Steinen, auf Gussteilen oder auf der Sichtscheibe - bilden. Dieser Belag ist leicht zu reinigen (trocken abwischen) und unbedenklich.



Bei der Bedienung sind vorrangig die Anweisungen Ihres Fachbetriebs zu beachten!

Metall dehnt sich bei Erwärmung aus und zieht sich während der Abkühlphase wieder zusammen. Durch die besondere Geräte-Konstruktion und die Verwendung von hochwertigem Material wurden die Betriebsgeräusche in Folge der Wärmeausdehnung minimiert. Leichte Geräusche aus der Gesamtanlage können jedoch niemals ganz ausgeschlossen werden.

3. Bedienung

3.1 Brennstoffe

Vorgesehene und zulässige Brennstoffe



Verwenden Sie nur sauberes, unbehandeltes, natur-belassenes, gespaltenes und trockenes Brennholz, geeignete Holzbriketts oder Braunkohlebriketts in den geeigneten Größen, Längen und Mengen..

Der RUBIN ist für die Brennstoffe Scheitholz, Holzbrikett und Braunkohlebrikett geeignet.

Der Betrieb des RUBIN mit Kohlebrennstoffen ist nur mit eingebauter Rosteinrichtung (optionales Zubehör) möglich.

Gemäß 1. Verordnung zur Durchführung des Bundes-Immissionsschutzgesetzes (1.BImSchV, §3 Abs. 1, Nr. 2 - Braunkohle-Brikett, 4 - naturbelassenes Scheitholz, und 5a - Holzpresslinge) dürfen nur diese Brennstoffe in ausreichend trockenem und sauberem Zustand verfeuert werden:

Die richtige Brennstoffmenge

Ist in Ihrem Kachelofen der Heizeinsatz an einen metallischen Heizkasten angeschlossen, darf maximal mit der Brennstoffmenge bei Nennwärmeleistung betrieben werden.

Sind keramische Heizgaszüge am Heizeinsatz angeschlossen, so kann die Feuerstätte mit einem höheren Brennstoffdurchsatz (Brennstoffmenge bei Speicherleistung) betrieben werden.

Bei Feuerstätten mit keramischen Heizgaszügen sind ausschließlich Holzbrennstoffe, also Scheitholz oder Holzbriketts zulässig.

Entnehmen Sie bitte der Tabelle auf folgender Seite die jeweils korrekten Brennstoffmengen.

Empfohlene Brennstoffmengen und Brennstoffdurchsätze:

Heizeinsatz Typ RUBIN		K16 / K17		K18		K19	K20	K21
mit Heizgasstutzen		Ø 145	Ø 180	Ø 145	Ø 180	Ø 180	Ø 145 Ø 180	Ø 145 Ø 160 Ø 180
I. Betrieb mit metallischen Heizgaszug (Heizkasten)								
Brennstoff-Füllmenge bei Scheitholz	[kg]	1,4	1,5	3,0	3,5	3,2	3,4	2,5
Brennstoffdurchsatz bei Scheitholz	[kg/h]	1,8	2,0	2,9	3,3	3,4	3,4	2,7
Brennstoff-Füllmenge bei Holzbriketts	[kg]	1,2	1,3	2,9	3,3	2,9	3,0	2,4
Brennstoffdurchsatz bei Holzbriketts	[kg/h]	1,6	1,8	2,7	3,1	3,1	2,9	2,6
Brennstoff-Füllmenge bei Braunkohlebriketts	[kg]	1,4	1,6	3,8	5,0	2,9	3,9	2,3
Brennstoffdurchsatz bei Braunkohlebriketts	[kg/h]	1,5	1,7	2,1	3,2	2,9	3,1	2,3
II. Betrieb mit keramischen Heizgaszügen (Speicherleistung)								
Brennstoff-Füllmenge bei Scheitholz	[kg]	4,0	5,0	5,0	6,0	10,0	8,0	7,6
Brennstoffdurchsatz bei Scheitholz	[kg/h]	3,5	3,9	3,9	4,7	7,2	6,1	5,7
Brennstoff-Füllmenge bei Holzbriketts	[kg]	3,8	4,8	4,8	5,7	9,5	7,6	7,2
Brennstoffdurchsatz bei Holzbriketts	[kg/h]	3,3	3,7	3,7	4,5	6,9	5,8	5,4

Empfehlungen für den Brennstoff Scheitholz

Nur trockenes Holz kann effektiv und schadstoffarm verbrennen!

Optimales Brennholz ist daher immer:

- naturbelassen –
also nicht lackiert, eingelassen oder imprägniert, o.ä.
nicht geleimt, also weder Schichtholz, Leimbinder, Pressspan- oder Sperrholz, o.ä.
es darf Rinde enthalten,
Alle künstlichen oder chemischen Zusätze können beim Verbrennen sehr giftig sein und schädigen
nicht nur die Umwelt, sondern auch die Bauteile der Feuerstätte und des Schornsteins,

Bedienung

- gespalten und stückig – nur Holz mit entsprechend großer Oberfläche kann gut, effektiv und sauber verbrennen, kompakte Rundlinge dagegen brennen langsam und schlecht. Die dabei entstehenden Temperaturen reichen in der Regel kaum aus, um einen schadstoffarmen Abbrand zu erzielen. Schmutzige Feuerräume und Sichtscheiben sind dabei auch oft unschöne Anzeichen für ungenügende Abbrandbedingungen,
- trocken – also Holz mit einer maximalen Restfeuchte von 20% (bezogen auf das Trockengewicht). Feuchteres Holz brennt wesentlich schlechter und unsauberer. Zudem wird viel der im Brennstoff enthaltenen Heizenergie für das Trocknen und Verdunsten der Feuchtigkeit verbraucht und geht damit für die Verbrennung und das Heizen verloren. Ausreichend trockenes Holz erreicht man in der Regel durch eine zwei- bis drei-jährige Lagerung von gespaltenem Holz an gut gelüfteter Stelle.

Optimale Scheitholz-Eigenschaften für den Heizeinsatz RUBIN:



Scheitholzlänge:	ca. 33 cm (bei K16, K17, K18, K20, K21) ca. 50 cm (bei K19)
maximaler Umfang:	ca. 30 cm
Stückigkeit:	2 bis 3 mal gespalten
maximale Restfeuchte:	20 %



Weitere Informationen rund um den Brennstoff Holz und das richtige Heizen mit Holz finden Sie unter www.richtigheizenmitholz.de.

Empfehlungen für den Brennstoff Holzbriketts

Heizen Sie mit Holzpresslingen oder Holzbriketts, verwenden Sie ausschließlich solche Briketts, die aus reinem Holz bestehen. Presslinge aus anderen Rohstoffen sind nicht geeignet. Verwenden Sie Holzpresslinge nach DIN 51731 (Holzbrikett), z.B. Achteckstab oder Rundlinge.

Achten Sie auf einen trockenen Lagerort. Je nach Produkt können Holzbriketts sehr leicht und schnell Feuchtigkeit aufnehmen.

Bitte beachten Sie, dass Holzpresslinge im Feuer an Volumen gewinnen! Bei der Verwendung sind die jeweiligen Produkthinweise zu berücksichtigen.



Optimale Holzbriketts für den Heizeinsatz RUBIN:

Stücklänge:	optimal 20 cm, maximal ca. 25 cm
empfohlener Durchmesser:	ca. 7 bis 10 cm
Stückigkeit:	1 bis 2 mal durchgebrochen
maximale Restfeuchte:	15 %

Empfehlungen für den Brennstoff Braunkohlebriketts



Der Betrieb des RUBIN mit Kohlebrennstoffen ist nur mit eingebauter Rosteinrichtung möglich.

Möchten Sie mit Braunkohlebriketts heizen, verwenden Sie ausschließlich Briketts aus reiner Braunkohle, Kohle-Brennstoffe wie Steinkohle, Koks, Anthrazit, Torf, usw. sind nicht für den Heizeinsatz RUBIN geeignet.

Verwenden Sie handelsübliche, gebündelte 7" Briketts oder die lose gelieferte 6" Briketts. Bei der Verwendung sind die jeweiligen Produkthinweise zu berücksichtigen.



Optimale Braunkohlebriketts für den Heizeinsatz RUBIN:

Stücklänge:	optimal bis 20 cm, maximal ca. 25 cm
empfohlenen Größe:	6" oder 7"
Stückigkeit:	1 Brikett, 1 mal durchgebrochen



Weitere Informationen rund um den Brennstoff Braunkohlebrikett und das richtige Heizen mit Braunkohle finden Sie unter www.hki-online.de/de/heiz-und-kochgeraete/heizen-mit-bb.

Unzulässige Brennstoffe



Das Verbrennen von Abfällen ist unzulässig und schädlich für Umwelt und Feuerstätte. Beim Verbrennen ungeeigneter Brennstoffe oder von Abfällen erlischt die Gewährleistung!

Das Bundesimmissionsschutzgesetz stellt das Verfeuern von Abfällen und Reststoffen in häuslichen Feuerstätten ausdrücklich unter Strafe. Abfälle, Hackschnitzel, Hobel- und Sägespäne, Rinden- und Spanplattenabfälle, beschichtetes, lackiertes, imprägniertes oder oberflächenbehandeltes Holz dürfen nicht verbrannt werden.



Das Verbrennen von Flüssigkeiten, flüssigen Brennstoffen und flüssigen Anzündhilfen ist verboten und gefährlich!

Falsche Brennstoffe führen mit ihren Verbrennungsrückständen zu Luft- und Umweltbelastungen und wirken sich auch negativ auf die Funktion und Lebensdauer des Schornsteins und der Feuerstätte aus. Daraus ergeben sich nicht selten hohe Störanfälligkeit und unnötig schneller Verschleiß. Kostenaufwendige Sanierungsmaßnahmen oder sogar einen Austausch des Ofens können die unangenehmen Folgen sein.

Schornsteinfeger haben zudem ein gutes Auge für Spuren solcher Umweltsünden. Ein- bis viermal im Jahr kontrolliert der Schornsteinfeger den Schornstein. Wenn die Feuerstätte richtig bedient und ausschließlich mit trockenem Brennholz betrieben wird, lässt sich ein übermäßiger Rußansatz verhindern und minimiert so auch den Reinigungsaufwand und die damit verbundenen Kosten der notwendigen Kehrarbeiten.

Im Rahmen der Überprüfungen gemäß 1. Bundesimmissionsschutzverordnung (1. BImSchV) wird zudem der Brennstoff und dessen Lagerort durch den Schornsteinfeger kontrolliert.

Anzündhilfen

Zum Anzünden empfehlen wir Reisig, Kleinholz und unsere praktischen Anzündwürfel LEDA FeuerFit! Spalten Sie Brennholz zum Anzünden entsprechend klein (keine Rundlinge). Schmale Holzscheite, vor allem aus Weichholz, haben zwar eine kurze Brenndauer, eignen sich aber sehr gut zum Anzünden. Manche Anzündhilfen (z.B. diverse Grillanzünder) beinhalten leicht flüchtige Substanzen, die nicht für die Verwendung in geschlossenen Räumen gedacht sind. Diese Stoffe belasten die Raumluft und sind unter Umständen gesundheitsschädlich.

3.2 Funktionsprinzip der Verbrennung im RUBIN

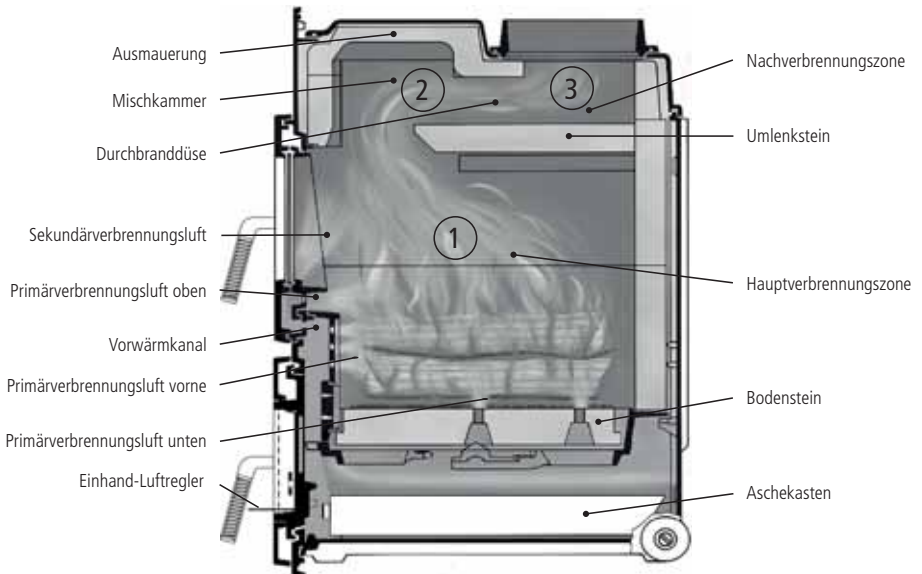


Abb. 3.1 Funktionsprinzip - Betrieb mit Scheitholz oder Holzbriketts

Holzfeuerung - Nutzen bis zum letzten Funken

Der RUBIN hat einen mit Schamottesteinen ausgekleideten Feuerraum. Der Brennstoff Holz wird auf einem geschlossenen Brennraumboden aus Schamotte verbrannt.

Die gesamte Verbrennungsluft wird der Feuerstätte über verschiedene Öffnungen in der Feuerraum- und Aschetür an der Gerätefront zugeführt und gezielt in den Brennraum verteilt.

Die schadstoffarme Verbrennung erfolgt in einer Hauptverbrennungs- und einer Nachverbrennungszone. Der Brennstoff und die Brenngase durchlaufen dabei 3 physikalisch-chemische Phasen oder Stufen, die speziell im RUBIN für den Brennstoff Holz optimiert wurden.

Dazu wird die notwendige Verbrennungsluft aufgeteilt und dem Brennstoff passend zugeführt - genau an den richtigen Stellen, in den jeweils richtigen Menge und Geschwindigkeiten und bei ausreichend hohen Temperaturen.

Stufe 1 - Hauptverbrennung und Entgasung:

Die Verbrennungsluft wird über die Gerätefront zugeführt und dort bereits vorgewärmt, sie wird entsprechend über Öffnungen in den Brennraum im Bereich des Feuerbetts gelenkt. Die Verbrennungsluft gelangt so an genau vorgesehenen Stellen optimal in die Brenngase.

Durch die so in den Brennraum geleitete Verbrennungsluft wird konstant für eine stabile Entgasung gesorgt.

Stufe 2 - Heizgas-Aufbereitung:

Kurz vor und in der Nachverbrennungszone wird den Heizgasen ein weiterer Teil der Luft zugeführt. In diesem Bereich im oberen Teil des Feuerraums wird das energiereiche Heizgas noch einmal mit aufgeheizter Verbrennungsluft versorgt. Dieser Verbrennungsluftanteil wird über die Feuerraumtür oberhalb der Sichtscheibe zugeführt und bewirkt die gewünschte Durchmischung von Brenngas und Luft.

Stufe 3 - Nachverbrennung:

In der Nachverbrennungszone sorgen hohe Temperaturen und die gute Durchmischung von brennfähigen Heizgasen mit Verbrennungsluft für einen wirtschaftlichen und damit gleichzeitig schadstoffarmen Ausbrand.

Braunkohlebrikett-Feuerung

Der Brennstoff Braunkohlebrikett wird auf einer Rosteinrichtung abgebrannt. Im Gegensatz zur Holzfeuerung wird der größte Teil der Primärluft über die Öffnungen in der Aschetür in den Ascheraum geführt und strömt durch die Rosteinrichtung zum Brenngut. Die Luftführung der Nachverbrennungsluft entspricht der Situation bei der Holzfeuerung.

Zur besseren Entaschung ist die Rosteinrichtung mit einem Rüttelrost ausgestattet

Bitte beachten Sie für die Bedienung stets:



Die Feuertür und die Aschefachtür müssen während des Betriebs (nach dem Anheizen) geschlossen sein!



Halten Sie auch bei nicht betriebemem Gerät Feuertür, Aschefachtür und den Verbrennungsluftschieber immer geschlossen!

3.3 Bedienelemente

Verbrennungsluft-Regler und Rüttelstange

Der Einhand-Luftregler befindet sich unten mittig in der Aschetür.

Ist eine Rosteinrichtung eingebaut, befindet sich die Bedien-Öse der Rüttelstange für die Rosteinrichtung hinter der Aschetür auf der Verschluss-Seite der Aschefachtür - bei rechts angeschlagener Tür auf der linken Seite bzw. bei links angeschlagener Tür auf der rechten Seite.

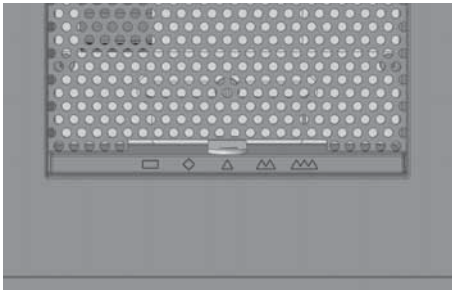


Abb. 3.2 Einhand-Luftregler unten mittig in der Aschefachtür

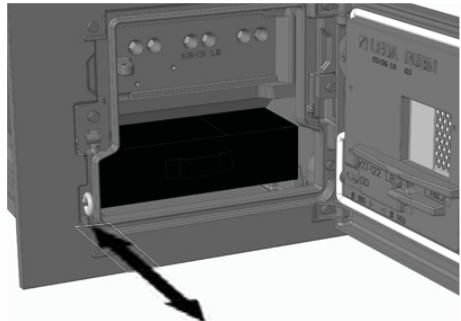


Abb. 3.3 Rüttelstange für die Rosteinrichtung, links unten neben dem Aschefach (rechts angeschlagene Aschefachtür)

Stellung Einhand-Luftregler				
Lufteinstellung auf Minimum	Gestreckte Heizleistung	Mittlere Heizleistung	Starke Heizleistung	Kaltstart und Anheizen
(ganz links)	(mitte links)	(mitte)	(mitte rechts)	(ganz rechts)



Der RUBIN besitzt aus Sicherheitsgründen einen kleinen Mindestquerschnitt für die Verbrennungsluft, der auch bei komplett nach links gestelltem Luftregler immer geöffnet ist. Gerade Geräte, die auch für den Brennstoff Braunkohle geeignet sind, müssen zur Sicherheit diese wichtige Eigenschaft besitzen.

Aus dem Grunde ist stets die Sekundärluftöffnung oberhalb der Sichtscheibe der Feuerraumtür geöffnet. Zudem ist der Luftschieber so ausgeführt, dass er nicht vollkommen dicht schließen kann.

Brennstoff-Einstellung

Die Brennstoff-Einstellung Holz/ Kohle wird in der Aschefachtür (untere Tür) vorgenommen. Hierzu kann der Brennstoffwähler nach rechts bzw. nach links gedreht werden.

Liegt die flächige Seite ① des Brennstoffwählers ② links, ist die Luftzufuhr für den Brennstoff Scheitholz oder Holzbrikett eingestellt - in der Aschefachtür ist der Schriftzug „Holz“ ③ sichtbar (siehe Abb. 3.4). Für den Betrieb mit Braunkohlebrikett wird der Brennstoffwähler nach rechts gedreht - in der Aschefachtür ist dann der Schriftzug „Brikett“ ④ sichtbar (siehe Abb. 3.17).

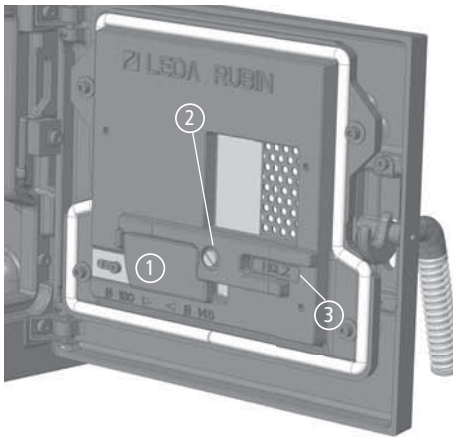


Abb. 3.4 Brennstoff-Einstellung „Holz“ in der geöffneten Aschefachtür

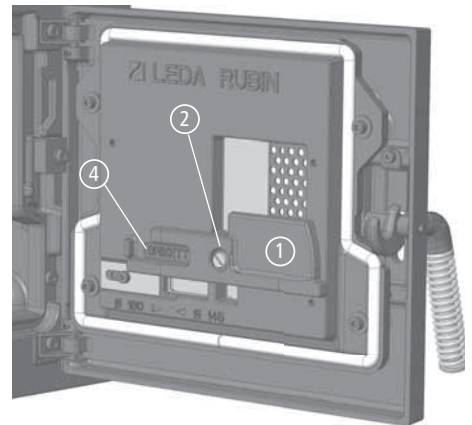


Abb. 3.5 Brennstoff-Einstellung „Braunkohlebrikett“ in der geöffneten Aschefachtür



Bei der Bedienung sind vorrangig die Anweisungen Ihres Fachbetriebs zu beachten!

3.4 Heizbetrieb und Einstellungen

Vor dem Anheizen

Auf dem Feuerraumboden befinden sich im Aschebett in der Regel noch Holzkohlereste vom vorherigen Abbrand, diese sollten Sie nicht entfernen. Die Holzkohle verbrennt beim nächsten Heizvorgang und hilft dem Gerät gerade beim Anheizen erheblich, um die Betriebstemperatur schneller zu erreichen.

Bei Betrieb mit Scheitholz oder Holzbrikett befindet sich im besten Fall auf dem Brennraumboden ein Aschebett der letzten Abbrände.

Nur bei zu viel Rückständen im Brennraum, sollte lose Asche entnommen werden (siehe hierzu auch „Entaschung bei Holzfeuerung“ auf Seite 32). Das Aschebett wirkt wie eine Wärmedämmung beim Anheizen und hält das Anmachholz von Beginn an auf hohen Temperaturen.

Bei Betrieb mit Braunkohlebrikett wird sollte die lose Asche über die Rosteinrichtung in den Aschekasten abgerüttelt werden. Entleeren Sie auch am besten vor jedem Anheizen den Aschekasten.

Vor dem Anheizen sollten die Druckbedingungen im Schornstein überprüft werden. Öffnen Sie dazu die Feuertür einen kleinen Spalt und halten Sie eine Streichholz- oder Feuerzeugflamme nahe an diesen Spalt.

- Wird die Flamme nicht in die Öffnung hineingezogen, so muss z.B. durch ein Lockfeuer ein Auftrieb im Schornstein erzeugt werden. Gelingt dies nicht, ist auf die Inbetriebnahme zu verzichten!
- Tritt aus dem Brennraum Luft aus und wird dadurch die Flamme sogar in Richtung Wohnraum gelenkt, sollte der Ofen ebenfalls nicht in Betrieb genommen werden - es herrschen Überdruckbedingungen im Schornstein, Abgase würden nicht abgeführt werden.
- Wird die Flamme in Richtung Feuerraum gezogen, sorgt der Schornstein für Unterdruck. In diesem Fall kann der Ofen angeheizt werden:



Ist zur Überwachung des gemeinsamen Betriebs von Feuerstätte und Lüftungsanlage ein LEDA Unterdruck-Controller (LUC) installiert, kann der Unterdruck des Schornsteins direkt abgelesen werden.

Verwenden Sie bei jedem Betrieb Ihres Ofens nur die geeigneten Brennstoffe, achten Sie auf gute Qualität, trockenen und sauberen Zustand - Ihnen und der Umwelt zu Liebe.

Anheizen

- Öffnen Sie die Verbrennungsluft komplett - Luftschieber ganz nach rechts schieben,
- öffnen Sie die Anheizklappe (z.B. im keramischen Heizgaszug oder im Guss-Heizkasten LHK 320) - soweit vorhanden,
- spalten Sie Scheitholz in mehrere Streifen auf,
- legen Sie diese Streifen auf den Feuerraumboden,
- legen Sie 2 bis 3 kleine Stücke einer passenden Anzündhilfe (z.B. LEDA FeuerFit) zwischen die Streifen und entzünden Sie diese,
- legen Sie zwei weitere, etwas größere Holzstücke auf die Streifen - verwenden Sie zum Anheizen insgesamt rund die Hälfte der Brennstoffmenge, die bei voller Leistung notwendig wäre (siehe „Die richtige Brennstoffmenge“ auf Seite 10),
- bei Bedarf (z.B. schlechter oder noch ungenügender Schornsteinzug, ungünstige Wetterbedingungen o.ä.) lassen Sie die Aschefachtür einige Minuten angelehnt.
- Sobald ein lebhaftes Feuer sichtbar ist und die erste Feuchtigkeit (Kondensat) an der Scheibe verdunstet ist, schließen Sie die Aschefachtür komplett.

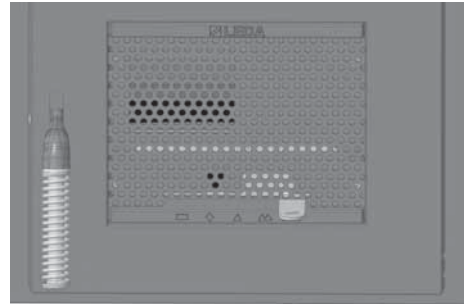



Abb. 3.6 Einhand-Luftregler ganz rechts, Verbrennungsluft ganz geöffnet

Einhand-Luftregler:	„Kaltstart und Anheizen“  (Regler ganz rechts)
Brennstoffwähler:	Stellung Holz (s. Abb. 3.4)
Anheizklappe:	AUF

Nachlegen und Heizen mit Scheitholz oder Holzbriketts



Legen Sie erst nach, wenn keine Flammen mehr zu sehen sind, sonst wird es zu Abgasaustritt beim Öffnen der Tür kommen.

Die Verbrennungsluft-Einstellung und - soweit vorhanden - die Anheizklappe sind noch komplett geöffnet. Legen Sie nicht zu frühzeitig nach, solange noch Flammen im Brennraum zu sehen sind.

- Schließen Sie die Verbrennungsluft - hierzu schieben Sie den Lufthebel ganz nach links - ggf. die Anheizklappe im Heizgaszug bleibt ganz geöffnet,
- öffnen Sie dann die Feuertür vorsichtig und langsam,
- öffnen Sie die Feuertür keinesfalls zu früh, solange noch Flammen im Brennraum zu sehen sind, um Austritt von Heizgas und Rauch nach Möglichkeit zu vermeiden
- ziehen Sie das Glutbett flächig auseinander,
- legen Sie den Brennstoff auf das Glutbett - legen Sie den Brennstoff nicht zu dicht, beachten Sie die erforderlichen und maximalen Brennstoffmengen (siehe „3.1 Brennstoffe“ auf Seite 10),

- schließen Sie die Feuerraumtür und
- öffnen Sie den Lufthebel wieder komplett,

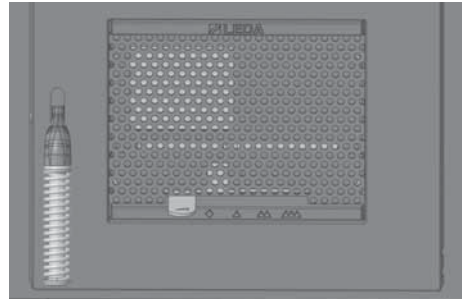



Abb. 3.7 Einhand-Luftregler ganz links, Verbrennungsluft ganz geschlossen

Einhand-Luftregler:	„Minimum“  (Regler ganz links)
Anheizklappe:	ZU

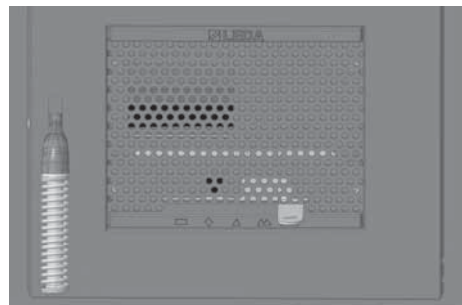


Abb. 3.8 Einhand-Luftregler ganz rechts, Verbrennungsluft ganz geöffnet

Bedienung

- ist der aufgelegte Brennstoff gut angebrannt, schließen Sie die Anheizklappe - falls vorhanden
- schieben Sie den Lufthebel ein kleines Stück weiter nach links - nicht mehr als bis ca. zur Mitte.

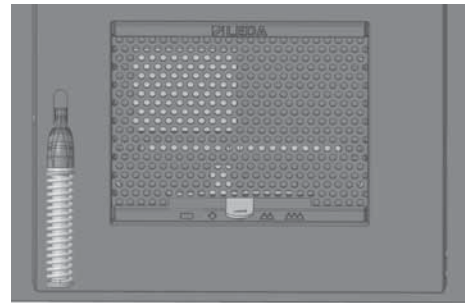



Abb. 3.9 Einhand-Luftregler z.B. ca. in der Mitte, Verbrennungsluft halb geöffnet

Halten Sie bis zum nächsten Nachlegen die Feuertür und Aschefachtür geschlossen.

Einhand-Luftregler:	„Mittlere oder Starke Heizleistung“  (Regler Mitte rechts)
Anheizklappe:	ZU



Das Nachlegen und Anheizen kann erleichtert werden, wenn währenddessen z.B. ein Fenster im Aufstellraum der Feuerstätte gekippt oder geöffnet wird.

Weiterheizen bei Scheitholz und Holzbriketts

Holz ist ein lang-flammiger, stark gasender Brennstoff, der zügig und unter ständiger Sauerstoffzufuhr abgebrannt werden muss. Der Abbrand darf nicht gedrosselt werden. Der Brennstoff Holz ist daher nur bedingt über die Verbrennungsluftmenge regulierbar.

In gewissem Umfang kann die Leistung nur über Aufgabehäufigkeit und Brennstoffmenge beeinflusst werden. Große Holzscheite (30 cm Umfang) reduzieren die Abbrandgeschwindigkeit und begünstigen einen gleichmäßigen Abbrand. Kleinere Holzscheite (20 cm Umfang und weniger) brennen schneller ab und führen kurzzeitig zu höherer Leistung.

Mit einer Füllung Holz wird der Abbrand bei passenden Einstellungen und Randbedingungen etwas mehr als eine Stunde lang dauern, bis nachgelegt werden sollte. Dies sind die besten Voraussetzungen für einen schadstoffarmen Abbrand.

Vermeiden Sie auf jeden Fall übermäßige Aufgabe von Brennstoff, sonst wird der „Energiestoß“ zu groß und die Abgasverluste steigen unnötig an. Gleiches gilt auch für einen durchgehenden Betrieb mit geöffneter Anheizklappe.

Ebenso ist mit Holz auch kein stark gedrosselter Schwachlastbetrieb (Dauerbrand) möglich. Bei zu stark verminderter Verbrennungsluft kommt es zu einem unsauberen und nicht effizienten Abbrand unter Luftmangel. Dies führt zu vermehrter Kondensat- und Teerbildung in den Heizgaszügen, starker Ruß- und Rauchbildung bis hin zur Verpuffungsgefahr.

Betrieb mit keramischen Heizgaszügen

Keramische (gemauerte) Heizgaszüge haben die Aufgabe, die aufgenommene Wärmeenergie zeitversetzt abzugeben. Die aufgenommene Wärme wird nicht sofort an den Raum abgegeben, sondern zwischengespeichert und dann mit verminderter Leistung, aber über einen längeren Zeitraum abgegeben.



Der RUBIN darf ausschließlich mit Scheitholz oder Holzbriketts betrieben werden, wenn keramische Heizgaszüge angeschlossen sind.

Für den Betrieb mit keramischen Heizgaszügen empfehlen wir folgende Betriebsweise:

- Heizen Sie den RUBIN an (siehe „Anheizen“ auf Seite 22).
- Je nach Art der keramischen Heizgaszüge sollten bei leichten Heizgaszügen 2 bis 3 Abbrände mit der angegebenen Brennstoffmenge bei Speicherleistung erfolgen (siehe „Die richtige Brennstoffmenge“ auf Seite 10).

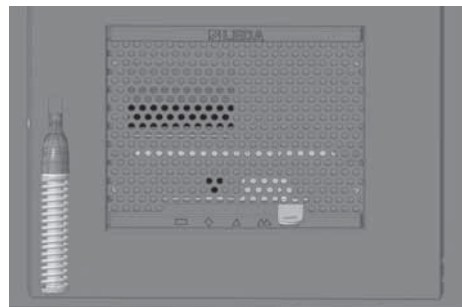



Abb. 3.10 Einhand-Luftregler ganz rechts, Verbrennungsluft ganz geöffnet

Bedienung

Bei schweren Heizgaszügen können 4 bis 5 Abbrände nötig sein, um die Heizgaszüge ausreichend zu beladen.

- Für den Abbrand bei dieser höheren Leistung wird in der Regel auch ein größerer Verbrennungsluftdurchsatz notwendig sein - belassen Sie den Luftschieber beim Abbrand ganz rechts.

Einhand-Luftregler:	„Kaltstart und Anheizen“  (Regler ganz rechts)
Anheizklappe:	AUF

Abbrandende

Falls kein Brennstoff mehr nachgelegt werden soll und keine gelblich-weißen Flammen mehr sichtbar sind, kann die Verbrennungsluft auf das Minimum reduziert werden, um ein unnötig starkes Durchströmen mit Verbrennungsluft und damit Auskühlen der Anlage zu vermeiden.

Hierzu wird der Lufthebel ganz nach links geschoben.

Wird die Verbrennungsluft rechtzeitig auf das Minimum reduziert, bleiben in der Regel Reste der letzten aufgelegten Holzmenge als Holzkohlestücke zurück. Dies ist kein Fehler, sondern Zeichen für rechtzeitiges Reduzieren der Verbrennungsluft.

Der Verbrennungsluftschieber darf jedoch niemals ganz nach links geschoben werden, solange noch überwiegend gelbliche Flammen vorhanden sind.

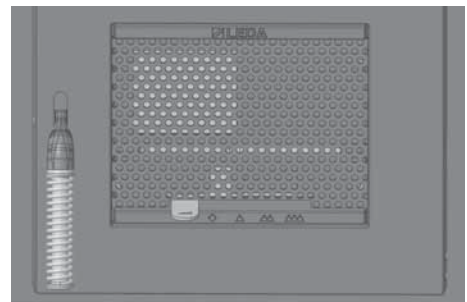



Abb. 3.11 Einhand-Luftregler ganz links, Verbrennungsluft ganz geschlossen

Einhand-Luftregler:	„Minimum“  (Regler ganz links)
Anheizklappe:	ZU



Bei Betrieb mit keramischen Heizgaszügen kann es bereits bei zu starkem Drosseln der Lufteinstellung zu Gefahren kommen!

Schließen Sie am Ende des Abbrands und bei nicht betriebener Feuerstätte immer die Türen des Heizeinsatzes und stellen Sie den Verbrennungsluft-Regler auf Minimum (ganz nach links).



Halten Sie auch bei nicht betriebenem Gerät Feuertür und Aschefachtür geschlossen und den Verbrennungsluftschieber immer auf Minimum!

Weiterheizen nach dem Abbrandende

Bei erneutem Weiterheizen öffnen Sie die Verbrennungsluft komplett, indem Sie den Luftschieber ganz nach rechts schieben. Dadurch wird die Restglut intensiv mit Luft versorgt und zügig zum Glühen gebracht. Auf diese Grundglut kann wieder Brennstoff aufgelegt werden.

Außerbetriebnahme im Störfall

Im Falle eines größeren Problems kann es möglicher Weise notwendig werden, den Heizeinsatz außer Betrieb zu nehmen.

Reduzieren Sie die Verbrennungsluft nicht komplett (außer im Falle eines Schornsteinbrands). Entnehmen Sie gegebenenfalls den größten Teil des Brennstoffs und der Glut und füllen Sie diese Reste in einen geeigneten Metalleimer.

Stellen Sie diesen Metalleimer unbedingt ins Freie, achten Sie auf eine ausreichende Entfernung zu brennbaren Gegenständen, stellen Sie den Eimer auf eine nicht brennbare Unterlage, z.B. gepflasterter Bereich, Stein, Beton. Vermeiden Sie damit zusätzliche Gefahren und Schäden durch den heißen Eimer und möglicher Weise noch brennende Rückstände.

Im Falle eines Schornsteinbrands befolgen Sie unbedingt die empfohlenen Hinweise, „1.9 Richtiges Verhalten bei einem Schornsteinbrand“ auf Seite 8.

Heizen mit Braunkohlebriketts



Der Betrieb des RUBIN mit Braunkohlebriketts ist nur mit eingebauter Rosteinrichtung möglich.

Bei Betrieb Ihres RUBIN mit Braunkohlebriketts muss unbedingt der Bodenstein gegen die Rosteinrichtung getauscht werden sowie eine entsprechende Brennstoff- und Luftpfehlung vorgenommen werden. Den Einbau der Rosteinrichtung nehmen Sie bitte gemäß der Beschreibung des Zubehör-Sets vor. Den Brennstoffwähler und Luftleiter stellen Sie auf Braunkohlebetrieb um - siehe „Brennstoff-Einstellung“ auf Seite 20.

Anheizen mit Braunkohlebriketts

- Öffnen Sie die Verbrennungsluft komplett - schieben Sie den Luftregler ganz nach rechts ,
- entfernen Sie bei Bedarf Asche und Holzkohle zumindest in der Mitte des Rosts - z.B. mit einem Schürhaken freikratzen,
- entleeren Sie bei Bedarf auch den Aschekasten (siehe), „Entaschen bei Kohlefeuerung“ auf Seite 32
- legen Sie mehrfach gespaltenes Anmachholz bereit - ein Scheitholz mit ca. 2 kg sollte als Anmachholz mindestens in 5 bis 8 Streifen aufgespalten werden, Anmachholz sollte nach Möglichkeit die volle Länge von 25 bis 30cm besitzen,
- legen Sie diese Streifen auf den Brennraumboden bzw. den Rost,
- legen Sie Anzündwürfel (z.B. LEDA FeuerFit) zwischen die Streifen und entzünden Sie diese,
- lassen Sie die Aschetür einige Minuten angelehnt,

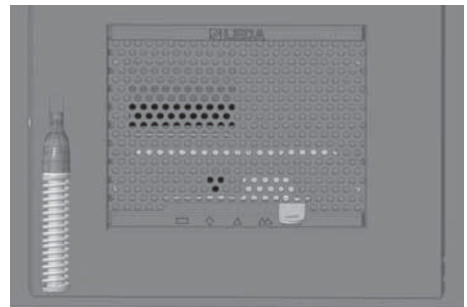



Abb. 3.12 Einhand-Luftregler ganz rechts, Verbrennungsluft ganz geöffnet

Einhand-Luftregler:	„Kaltstart und Anheizen“
	
	(Regler ganz rechts)
Anheizklappe:	AUF

- sobald ein lebhaftes Feuer sichtbar ist und die erste Feuchtigkeit (Kondensat) an der Scheibe verdunstet ist, schließen Sie die Aschefachtür komplett.
- Das Brenngut muss jetzt gut durchbrennen, damit sich eine ausreichende Grundglut für ein einwandfreies Überzünden beim Fortheizen bilden kann.

Wird die Feuerstätte aus dem Kalten angeheizt, empfiehlt es sich, bei diesem ersten Abbrand beim Anheizen ausschließlich Holz zu verwenden und erst beim Nachlegen Braunkohlebriketts aufzulegen.

Ist die Feuerstätte noch relativ heiß, befindet sich vielleicht sogar noch Grundglut auf dem Rost, können auch schon ein oder zwei Braunkohlebriketts auf das Anmachholz gelegt werden.




Nachlegen und Heizen mit Braunkohlebriketts

Nach dem Anheizen oder nach dem vorhergehenden Abbrand sind kaum noch gelbliche Flammen zu sehen, der Brennstoff ist weitgehend verbrannt und die Reste sind in sich zusammen gesackt.

- Bereiten Sie die Braunkohlebriketts in der passenden Aufgabemenge vor (siehe „Die richtige Brennstoffmenge“ auf Seite 10),
- öffnen Sie die Feuertür zum Nachlegen erst, wenn das Anzündholz bis auf Grundglut heruntergebrannt ist,
- legen Sie nun die Braunkohlebriketts auf ausreichende Grundglut auf.
Maximal darf dabei die Brennstoff-Füllhöhe bis zur Unterkante der Feuertüröffnung reichen.
- Schließen Sie die Verbrennungsluft bis nicht ganz zur Mitte.

Heizen mit geringer Leistung (Schwachlast)

- Rütteln Sie vor erneuter Brennstoffaufgabe die Asche ab,
- geben Sie die entsprechende Brennstoffmengen auf (siehe „Die richtige Brennstoffmenge“ auf Seite 10),
- schließen Sie die Luft bis ca. zur Mitte.

Bei normalem Schornsteinzug zwischen 10 und 15 Pa beträgt die Heizzeit mit einer Füllung bei Nennwärmeleistung (S  ung :  nd ) mindestens 4 Stunden. Bei Schwachlast ca. 12-16 Stunden.

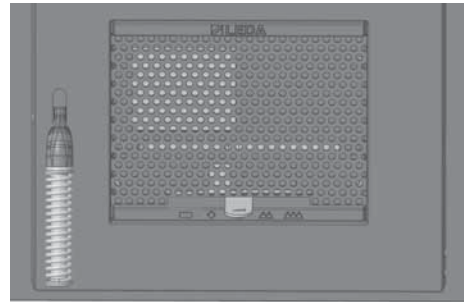





Abb. 3.13 Einhand-Luftregler z.B. in der Mitte, Verbrennungsluft halb geöffnet

Einhand-Luftregler:	„Gestreckte Heizleistung“  (Regler Mitte links)
Anheizklappe:	AUF

Heizen in der Übergangszeit

In den Jahreszeiten mit stark wechselnden Außentemperatur sollte die Brennstoffmenge für eine kurze Heizzeit dosiert werden, um eine zu lange Heizzeit und eine unnötige Überheizung der Räume zu vermeiden.

Eine Drosselung der Verbrennungsluft von Stellung  auf Stellung  ist zu vermeiden, wenn die Außentemperatur plötzlich ansteigt. Die Verbrennungsluft ist so zu regeln, dass der Brennstoff mit sichtbarer Flamme brennt.

Abbrandende

Falls der Brennstoff weitgehend abgebrannt sind und kein Brennstoff mehr nachgelegt werden soll, kann die Verbrennungsluft auf das Minimum reduziert werden.

Hierzu wird der Lufthebel ganz nach links geschoben.

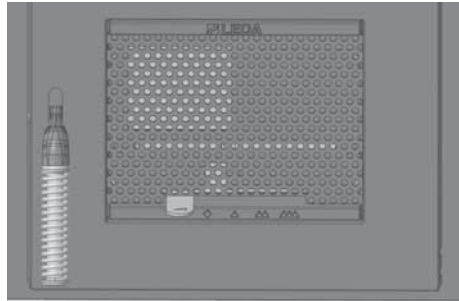



Abb. 3.14 Einhand-Luftregler ganz links, Verbrennungsluft ganz geschlossen

Einhand-Luftregler:	„Minimum“  (Regler ganz links)
Anheizklappe:	ZU

3.5 Reinigung und Wartung



Die Reinigung und Wartung kann nur bei einem kalten Gerät vorgenommen werden!

Der RUBIN und die Heizgaszüge und -rohre müssen mindestens einmal im Jahr oder bei Bedarf auch öfter gereinigt werden, um einen wirtschaftlichen und einwandfreien Betrieb zu gewährleisten. Keramische und metallische Heizgaszüge werden über die vorgesehenen Reinigungsöffnungen gereinigt. Die notwendigen Arbeiten sollten durch den Fachbetrieb durchgeführt werden.

Wir empfehlen hierfür den Abschluss eines Wartungsvertrags mit dem Fachbetrieb.

Entaschung bei Holzfeuerung

- Der Aschekasten darf höchstens bis zur oberen Kante mit Asche gefüllt sein. Es darf sich kein Aschekegel bilden, da sonst eine Kühlung der Rosteinrichtung unmöglich wird und Beschädigungen nicht ausgeschlossen werden können.
- Die eigentliche Entaschung erfolgt über die Stehplattenöffnung (siehe Abb. 3.15) in den vorgezogenen Aschekasten.
- Das optimale Ascheniveau im Brennraum liegt bei 3-4 cm.

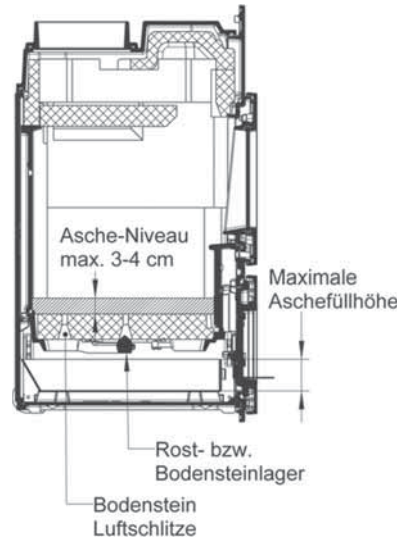


Abb. 3.15 Situation Bodenstein

Entaschen bei Kohlefeuerung

- Der Aschekasten darf höchstens bis zur oberen Kante mit Asche gefüllt sein. Es darf sich kein Aschekegel bilden, da sonst eine Kühlung der Rosteinrichtung unmöglich wird und Beschädigungen nicht ausgeschlossen werden können.
- Das Abrütteln der Asche bei der Kohlefeuerung und das Entfernen von Verbrennungsrückständen sollte täglich erfolgen. Dazu wird die Rüttelstange betätigt (evtl. mit der Kalten Hand).
- Um den Rost von Schlackerückständen wie Steinen, Kohleschiefern und anderem zu befreien, wird die Stehplatte (siehe Abb. 3.16) geöffnet. Danach ist die Rosteinrichtung frei zugänglich und kann mit einem Schürhaken gesäubert werden.
- Die eigentliche Entaschung erfolgt über die Stehplattenöffnung (siehe Abb. 3.16) in den vorgezogenen Aschekasten.

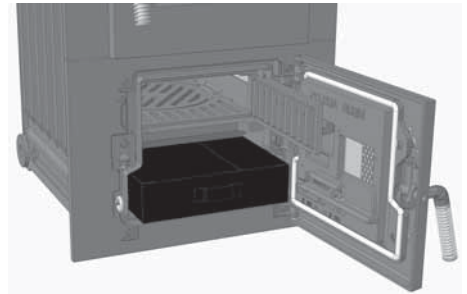


Abb. 3.16 Stehplatte und Entaschung bei Kohlefeuerung

Entnehmen der Umlenkungen

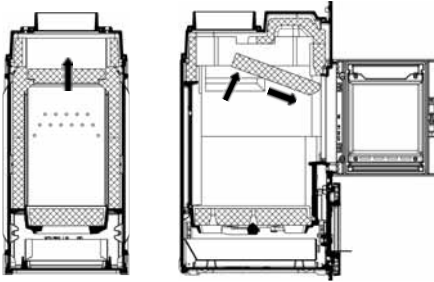


Abb. 3.17 Entnehmen der Umlenkung

Um die Flugasche in der Nachverbrennungszone und im Bereich des Heizgasstutzens zu entfernen, lässt sich die Umlenkung beim RUBIN entnehmen (siehe Abb. 3.17).

Heben Sie den Umlenkstein (bzw. beim RUBIN K19 die beiden Umlenksteine) ein Stück an und entnehmen Sie die Steine dann schräg über den Brennraum.

Beim anschließenden Einsetzen der Umlenkung achten Sie auf die korrekte Lage. Die Umlenkung muss immer lose eingelegt werden.

Reinigen der Sichtscheibe

Ein Beschlagen der Scheibe lässt sich auf Dauer nicht vollständig vermeiden. Der RUBIN besitzt zwar eine Scheibenspülung, die einer schnellen Verunreinigung der Glaskeramikscheibe entgegen wirkt.

Beim Anheizen und bei Verwendung von feuchtem Holz, von zu großen Holzstücken oder bei ungenügenden Schornsteinbedingungen schlägt sich Kondensat aus den Brenngasen auf der Scheibe ab und Rußpartikel setzen sich vermehrt fest. Hierdurch kommt es zu einer merklich stärkeren und schnelleren Verschmutzung der Scheibe.

Die Glaskeramikscheibe darf nur mit handelsüblichem Glasreiniger (z.B. Geschirrspülmittel oder Glaskochfeld-Reiniger) behandelt werden.



Die Reinigung und Wartung kann nur bei einem kalten Gerät vorgenommen werden!

Die Reinigung der Sichtscheibe darf nur im kalten Zustand erfolgen.

Bedienung

Nach der Verwendung von Reinigungsmitteln empfiehlt es sich dringend, die Scheibe feucht nachzuwischen, damit nach Möglichkeit keine Reste des Reinigungsmittels auf der Scheibe verbleiben. Rückstände von Reinigungsmitteln können beim Betrieb des Ofens unter Umständen zu Verätzungen der Glasoberfläche oder zu unschönen Flecken oder Rändern führen.

Die Glaskeramikscheibe darf auf keinen Fall mit ätzenden oder scheuernden Mitteln behandelt werden. Zu beachten ist hierbei, dass die Oberfläche der Glaskeramikscheibe relativ leicht verkratzt werden kann.

Die Dichtung der Scheibe sollte beim Reinigen nach Möglichkeit trocken bleiben, damit sie ihre Elastizität behält. Durch Kondensat oder Reinigungsmittel verhärtete Dichtungen gewährleisten kaum die nötigen Bewegungsfreiheit für die Glaskeramikscheibe.

3.6 Checkliste bei Störungen

Störung	Ursache	Abhilfe
Das Feuer brennt schlecht oder Sichtscheibe verschmutzt schnell	Holz zu feucht	<ul style="list-style-type: none"> ▪ Überprüfen; max. Restfeuchte 20%
	Falscher Brennstoff oder zu wenig	<ul style="list-style-type: none"> ▪ Nur den Brennstoff verwenden, der für das Gerät geeignet und zugelassen ist ▪ Brennstoffmenge nach Angabe in dieser Anleitung
	Holzzscheite zu groß	<ul style="list-style-type: none"> ▪ Holzzscheite sollten mindestens zwei-, besser mehrmals gespalten sein ▪ keine Rundlinge verwenden, ▪ nicht nur ein einziges Stück verwenden, ▪ max. Umfang der Scheite nach Angabe kontrollieren
	Schornsteinzug zu schwach: (Mindestförderdruck: 12 Pa bzw. 15 Pa am Heizgasstutzen)	<ul style="list-style-type: none"> ▪ Probetrieb durchführen und anliegenden Unterdruck messen. ▪ Abgasanlage auf Dichtheit überprüfen ▪ Lockfeuer im Schornstein entfachen ▪ offen stehende Türen anderer am Schornstein angeschlossener Geräte dicht schließen ▪ Verbrennungsluftöffnungen von nicht in Betrieb befindlichen weiteren Feuerstätten am gleichen Schornstein dicht verschließen. ▪ undichte Schornstein-Reinigungsöffnungen abdichten ▪ Verbindungsstück überprüfen und ggf. reinigen
	Verbrennungsluft nicht ausreichend	<ul style="list-style-type: none"> ▪ Wohnungslüftungsanlage oder Dunstabzugshaube überprüfen, ggf. Fenster öffnen ▪ Vortür (falls vorhanden) kontrollieren und ggf. öffnen ▪ ggf. Ihren Fachbetrieb verständigen

Bedienung

Störung	Ursache	Abhilfe
Das Feuer brennt schlecht oder Sichtscheibe verschmutzt schnell	Schornsteinzug zu stark: (max. 20 Pa bzw. 23 Pa am Heizgasstutzen, für einen optimalen Wirkungsgrad)	<ul style="list-style-type: none"> ▪ Probebetrieb durchführen und anliegenden Unterdruck messen. ▪ Zugbegrenzung im Schornstein einbauen lassen, z.B. Nebenluftvorrichtung ▪ Drosselklappe vor Schornsteineintritt installieren lassen
	Einhand-Luftregler zu früh oder zu weit geschlossen	<ul style="list-style-type: none"> ▪ nicht schließen, bevor das Feuer heruntergebrannt ist ▪ Verbrennungsluftregler etwas weiter öffnen ▪ keine Drosselung bei Betrieb mit keramischen Heizgaszügen vornehmen
	Feuertür zu früh nach dem Anheizen geschlossen	<ul style="list-style-type: none"> ▪ Feuertür nach dem Anheizen so lange angelehnt lassen, bis das Brenngut richtig angebrannt ist
Kondensatbildung	Hoher Temperaturunterschied im Brennraum	<ul style="list-style-type: none"> ▪ Tür in der Anheizphase anlehnen. Gerät dabei nicht unbeaufsichtigt lassen!
	Anheizphase zu lang	<ul style="list-style-type: none"> ▪ zu großes, zu wenig gespaltenes Holz
	Holz zu feucht	<ul style="list-style-type: none"> ▪ Holzfeuchte überprüfen; max. 20%
Rauchbelästigung	Schornsteinzug zu schwach: (Mindestförderdruck: 12 Pa bzw. 15 Pa am Heizgasstutzen)	<ul style="list-style-type: none"> ▪ Probebetrieb durchführen und anliegenden Unterdruck messen. ▪ Abgasanlage auf Dichtheit überprüfen ▪ Lockfeuer im Schornstein entfachen ▪ offen stehende Türen anderer am Schornstein angeschlossener Geräte dicht schließen ▪ Verbrennungsluftöffnungen von nicht in Betrieb befindlichen weiteren Feuerstätten am gleichen Schornstein dicht verschließen. ▪ undichte Schornstein-Reinigungsöffnungen abdichten ▪ Verbindungsstück überprüfen und ggf. reinigen

Störung	Ursache	Abhilfe
Rauchbelästigung	Brennstoff nicht heruntergebrannt	<ul style="list-style-type: none">▪ Brennstoff grundsätzlich nur nachlegen, wenn im Gerät keine sichtbare „gelbe“ Flamme mehr vorhanden ist

4. Ersatz- und Verschleissteile



Es dürfen nur Original-Bauteile bzw. Ersatzteile des Herstellers verwendet werden! Benötigtes Zubehör und Ersatzteile bekommen Sie über Ihren Fachhändler oder Anlagenersteller.

Ersatzteile bekommen Sie über Ihren Ofenbau-Fachbetrieb oder Anlagenersteller.



Die Innenauskleidung, also die Ausmauerung, besteht aus dem Naturprodukt Schamotte, bei der nach längerem intensiven Gebrauch Risse auftreten können. Dies hat jedoch keinerlei Auswirkungen auf die Funktion des Gerätes und sollten deshalb nicht vorzeitig ausgetauscht werden.

4.1 Ersatz- und Verschleißteile - RUBIN K16 und K17

RUBIN K16 und K17 - Ersatzteile		
Pos.	Bezeichnung	Ident-Nr.
K17-01	Bodenstein	1005-03461
K17-02	Seitenstein, unten - pro Gerät werden 2 Stück benötigt	1004-03462
K17-05	Seitenstein, oben links	1005-03464
K17-04	Seitenstein, oben rechts	1005-03463
K17-06	Vorderstein	1005-03465
K17-07	Deckenstein, seitlich - pro Gerät werden 2 Stück benötigt	1005-03466
K17-08	Deckenstein, hinten	1005-03467
K17-09	Umlenkstein	1005-03468
K18-10	Prallstein (Decken-, Kuppelstein)	1005-01379
	Luftführungsplatte (Brennraum-Rückwand, Guss-Rückwand), K17-250	1005-03470
	Guss-Liegerost - pro Gerät werden 2 Stück benötigt, K17-75	1005-03471
	Guss-Rostlager, Rostaufgabe, K17-70	1005-03472
	Rüttelstange, K16 und K17	1005-04300
	Aschekasten	1005-03642
	alternativ: „Ausmauerung“ komplett (Satz Schamottesteine K16/K17)	1004-00529

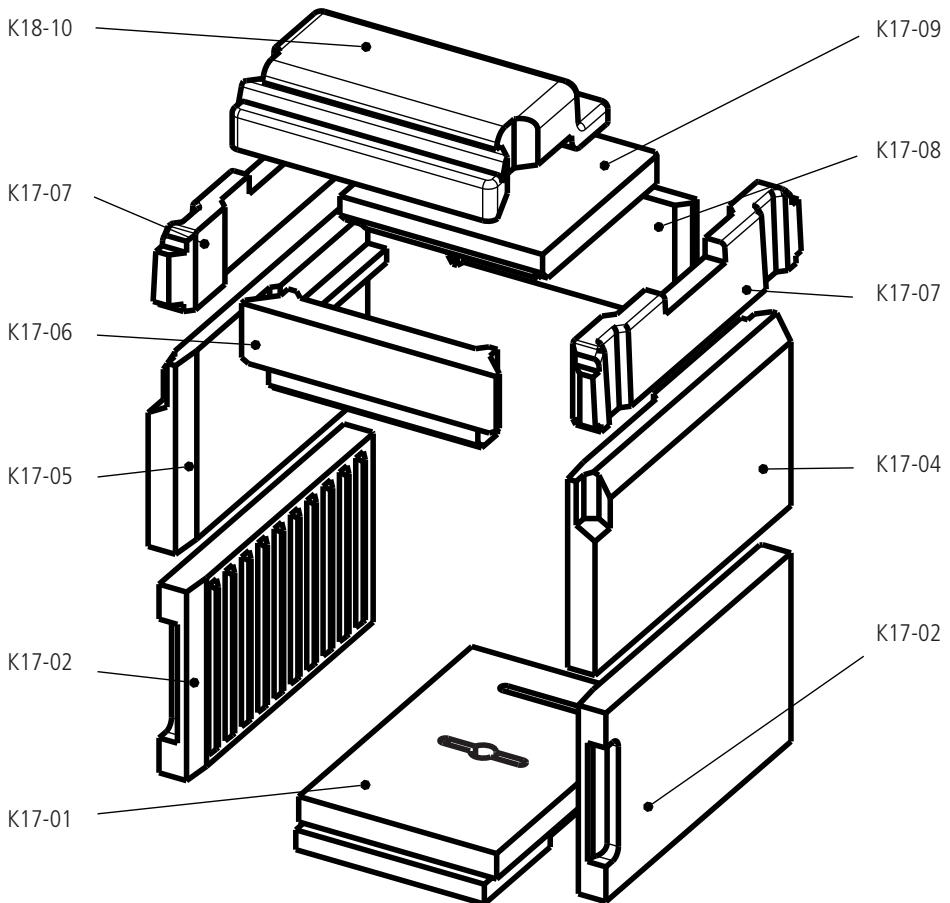


Abb. 4.1 Feuerraumauskleidung RUBIN K16 und K17

Ersatz- und Verschleisteile

4.2 Ersatz- und Verschleißteile - RUBIN K18

RUBIN K18 - Ersatzteile		
Pos.	Bezeichnung	Ident-Nr.
K18-01	Bodenstein	1005-01824
K18-02	Seitenstein, unten - pro Gerät werden 2 Stück benötigt	1004-01825
K18-05	Seitenstein, oben links	1005-01828
K18-04	Seitenstein, oben rechts	1005-01827
K18-06	Vorderstein	1005-01375
K18-07	Deckenstein, seitlich - pro Gerät werden 2 Stück benötigt	1005-01376
K18-03	Hinterstein - pro Gerät werden 2 Stück benötigt	1005-01826
K18-08	Deckenstein, hinten	1005-01829
K18-10	Prallstein (Decken-, Kuppelstein)	1005-01379
K18-09	Umlenkstein	1005-01378
	Guss-Liegerost - pro Gerät werden 2 Stück benötigt, K12-75	1005-00008
	Guss-Rostlager, Rostauflage, K18-70	1005-04304
	Rüttelstange, K18	1005-04301
	Aschekasten	1005-02330
	alternativ: „Ausmauerung“ komplett (Satz Schamottesteine K16/K17)	1004-00204

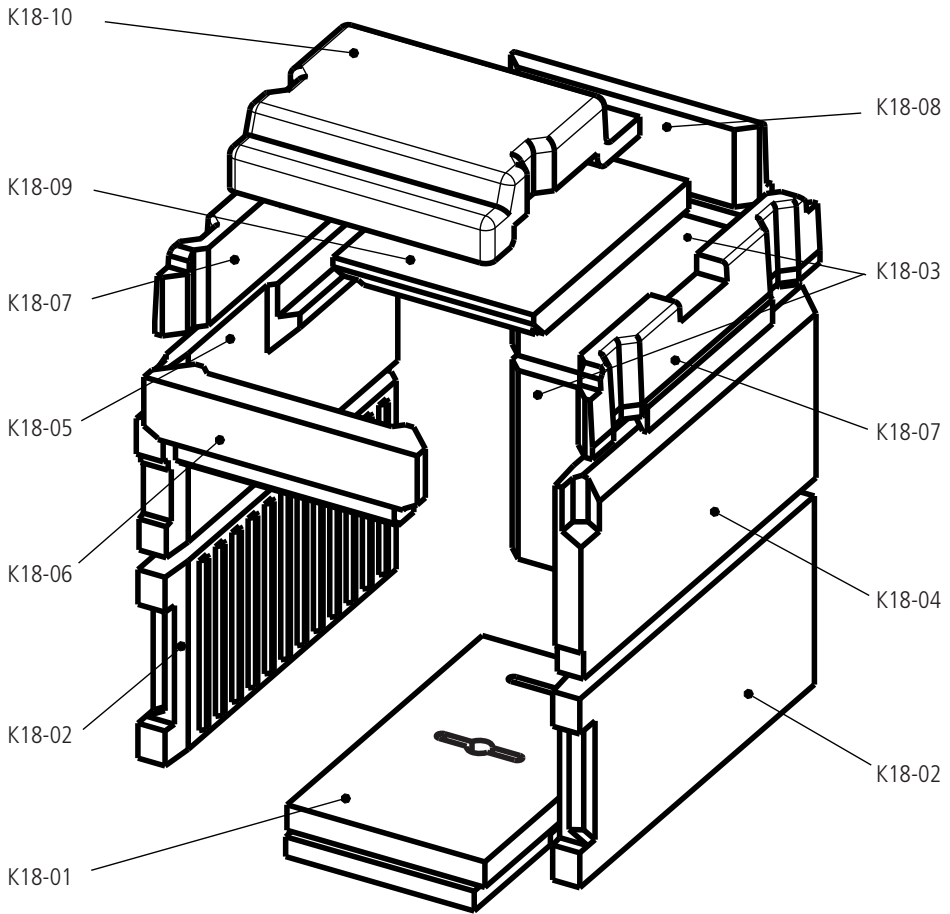


Abb. 4.2 Feuerraumauskleidung RUBIN K18

Ersatz- und Verschleissteile

4.3 Ersatz- und Verschleißteile - RUBIN K19

RUBIN K19 - Ersatzteile		
Pos.	Bezeichnung	Ident-Nr.
K19-01V	Bodenstein vorne,	1005-03651
K19-01H	Bodenstein hinten,	1005-03652
K19-02V	Seitenstein, unten-vorne - pro Gerät werden 2 Stück benötigt,	1005-03653
K19-02H	Seitenstein, unten-hinten - pro Gerät werden 2 Stück benötigt,	1005-03654
K19-04V	Seitenstein, rechts-oben-vorne,	1005-03655
K19-04H	Seitenstein, rechts-oben-hinten,	1005-03656
K19-05V	Seitenstein, links-oben-vorne,	1005-03657
K19-05H	Seitenstein, links-oben-hinten,	1005-03658
K17-06	Vorderstein,	1005-03465
K19-07A	Deckenstein A, seitlich - pro Gerät werden 2 Stück benötigt,	1005-03659
K19-07B	Deckenstein B, seitlich - pro Gerät werden 2 Stück benötigt,	1005-03660
K17-08	Deckenstein, hinten,	1005-03467
K19-09	Umlenkstein, komplett (besteht aus 2 Teilen),	1005-03661
K19-10	Prallstein (Decken-, Kuppelstein),	1005-03662
	Guss-Liegerost - pro Gerät werden 2 Stück benötigt, K19-75	1005-03663
	Guss-Rostlager, Rostauflage, K19-70	1005-03664
	Rüttelstange, K19	1005-04302
	Aschekasten	1005-04087
	alternativ: „Ausmauerung“ komplett (Satz Schamottesteine K19)	1004-00614
	Luftführungsplatte (Brennraum-Rückwand, Guss-Rückwand), K17-250	1005-03470

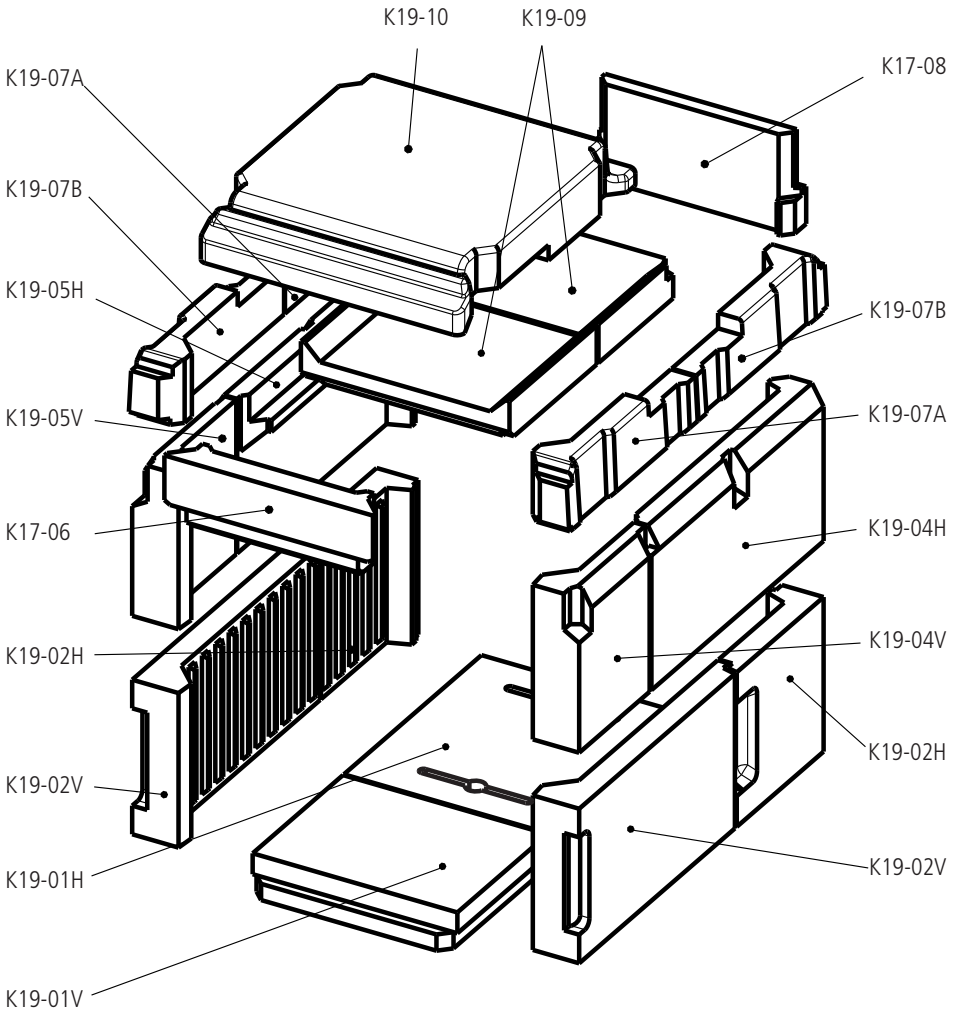


Abb. 4.3 Feuerraumauskleidung RUBIN K19

Ersatz- und Verschleisteile

4.4 Ersatz- und Verschleißteile - RUBIN K20

RUBIN K20 - Ersatzteile		
Pos.	Bezeichnung	Ident-Nr.
K20-01	Bodenstein,	1005-04078
K18-02	Seitenstein, unten - pro Gerät werden 2 Stück benötigt,	1005-01825
K18-04	Seitenstein, oben-rechts,	1005-01827
K18-05	Seitenstein, oben-links,	1005-01828
K20-06	Vorderstein,	1005-04079
K18-07	Deckenstein, seitlich - pro Gerät werden 2 Stück benötigt,	1005-01376
K17-08	Deckenstein, hinten,	1005-03467
K20-09	Umlenkstein, komplett (besteht aus 2 Teilen),	1005-04080
K20-10	Prallstein (Decken-, Kuppelstein),	1005-04081
	Guss-Liegerost - pro Gerät werden 2 Stück benötigt, K20-75	1005-04082
	Guss-Rostlager, Rostauflage, K20-70	1005-04083
	Rüttelstange, K20	1005-04313
	Aschekasten	1005-02330
	alternativ: „Ausmauerung“ komplett (Satz Schamottesteine K20)	1004-00818
	Luftführungsplatte (Brennraum-Rückwand, Guss-Rückwand), K17-250	1005-03470

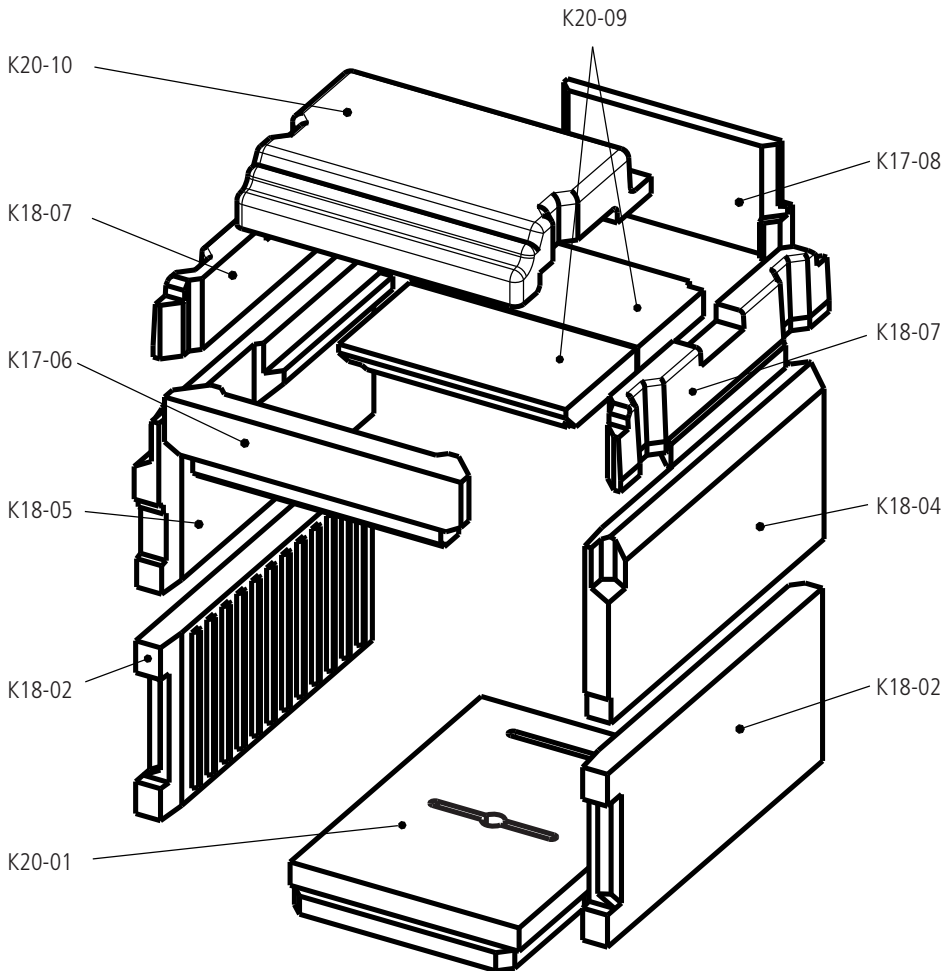


Abb. 4.4 Feuerraumauskleidung RUBIN K20

Ersatz- und Verschleisteile

4.5 Ersatz- und Verschleißteile - RUBIN K21

RUBIN K21 - Ersatzteile		
Pos.	Bezeichnung	Ident-Nr.
K21-01	Bodenstein	1005-04480
K21-02V	Seitenstein, unten-vorne - pro Gerät werden 2 Stück benötigt	1005-04481
K21-02H	Seitenstein, unten-hinten - pro Gerät werden 2 Stück benötigt	1005-04482
K21-04V	Seitenstein, rechts-oben-vorne	1005-04483
K21-04H	Seitenstein, rechts-oben-hinten	1005-04484
K21-05V	Seitenstein, links-oben-vorne	1005-04485
K21-05H	Seitenstein, links-oben-hinten	1005-04486
K20-06	Vorderstein für K20/K21	1005-04079
K21-07	Deckenstein, seitlich - pro Gerät werden 2 Stück benötigt	1005-04487
K17-08	Deckenstein, hinten, für K16/17/19/20/21	1005-03467
K21-09	Umlenkstein, komplett (2-teilig)	1005-04488
K21-10	Prallstein (Decken-, Kuppelstein)	1005-04489
	Guss-Liegerost - pro Gerät werden 2 Stück benötigt, K21-75	1005-04490
	Guss-Rostlager, Rostaufgabe, K21-70	1005-04492
	Rüttelstange, K16/17/21	1005-04300
	Aschekasten K21	1005-04491
	alternativ: „Ausmauerung“ komplett (Satz Schamottesteine K21)	1004-01066
	Luftführungsplatte (Brennraum-Rückwand), K17-250, K16/17/18/19/20/21	1005-03470

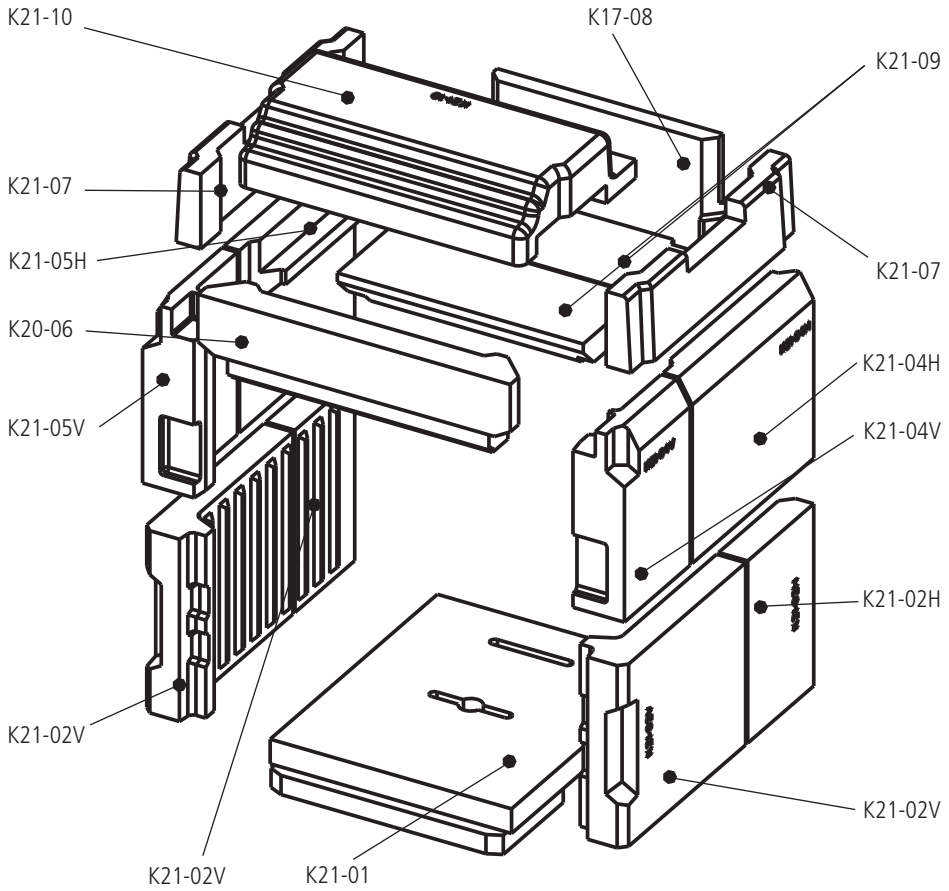
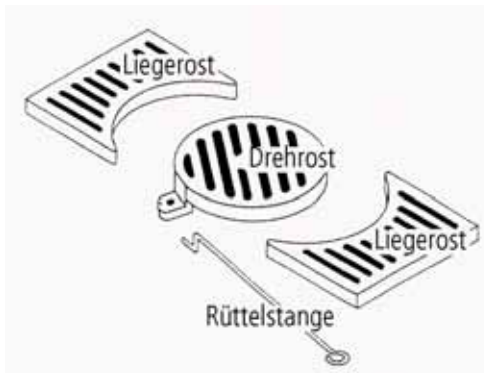


Abb. 4.5 Feuerraumauskleidung RUBIN K21

4.6 Ersatz- und Verschleißteile - RUBIN - alle Varianten

RUBIN - Ersatzteile zu Glasscheibe, Tür, Türgriff, Bügelgriff, Türdichtung, Zubehör - alle Varianten		
Pos.	Bezeichnung	Ident-Nr.
	Sichtscheibe RUBIN, 200mm x 200mm (ohne Logo)	1005-01823
	Tür- und Scheibendichtungsset	1005-01831
	Guss-Drehrost, K17-80	1005-04303
	Guss-Stehplatte (Rostlager-Innentür), K18-131	1005-00007
	Guss-Stehplattenrahmen, K18-130	1005-00006
	Spraydose, Senotherm-Lack UHT, schwarz	1005-03262
	Tür- oder Aschetür-Griff, Türgriff, Guss, K17-108	1005-04370
	Spirale für Türgriff	1005-04423
	Aufnahme Türverschluss, K18-105	1005-03623
	Bediengriff, „kalte Hand“	1005-01972
	Fülltür (oben), komplett, K17-101	1005-04306
	Aschefachtür (unten), komplett, K17-121	1005-04307
	Satz Türscharniere (4 Scharnierwinkel, für beide Türen)	1005-04308
	Türfeder (optionales Zubehör)	1004-00931
	Luftventil-Einheit (3-tlg.), komplett (für Aschefachtür)	1005-04309



Prinzipeller Aufbau von Liegerost (unterschiedlich je Gerät), Drehrost (identisch bei allen RUBIN) und Rüttelstange.

Abb. 4.6 Ersatz- und Verschleißteile, Rosteinrichtung RUBIN

5. Technische Daten

Heizeinsatz RUBIN	K16 / K17		K18		K19	K20	K21
mit Heizgasstutzen	Ø 145	Ø 180	Ø 145	Ø 180	Ø 180	Ø 180	Ø 145 Ø 160 Ø 180
Zulassungsgrundlage, bauaufsichtliche Verwendbarkeit	CE-Kennzeichnung gem. DIN EN 13229						
Energieeffizienzklasse	A+	A+	A+	A+	A+	A+	A+
erfüllte Anforderungen an Wirkungsgrad und Emissionen	2. Stufe 1. BImSchV, Münchner Brennstoff-Verordnung Aachener Brennstoff-Verordnung						
CO bezogen auf 13% O ₂	[mg/ m ³ _N]	≤ 1250					
Staub-Gehalt bezogen auf 13% O ₂	[mg/ m ³ _N]	≤ 40					
OGC bezogen auf 13% O ₂	[mg/ m ³ _N]	≤ 120					
NO _x bezogen auf 13% O ₂	[mg/ m ³ _N]	≤ 200					
Wirkungsgrad	[%]	≥ 81					

I. Betrieb mit Guss-Heizkasten (metallischer Heizgaszug), Nennwärmeleistung								
Leistungsdaten (für den Betrieb mit Scheitholz, Holzbriketts und Braunkohlebriketts ^{®)})								
Nennwärmeleistung (einschl. Heizkasten), Q _N	[kW]	6	7	7	8	11	9,5	9
direkte Leistung über Konvektion und Strahlung	[kW]	5,4	6,3	6,3	7,2	9,7	8,4	8,1
Leistungsabgabe über die Front	[kW]	0,6	0,7	0,7	0,8	1,3	1,1	0,9
Daten für die Schornsteinbemessung nach DIN EN 13384 Teil 1 und Teil 2								
für den Betrieb mit Scheitholz oder Holzbriketts								
Abgasstutzentemperatur (nach Heizkasten)	[°C]	190	220	200	220	255	238	229
Abgasmassenstrom	[g/s]	6	8	10	9,2	11	10,3	9
Mindestförderdruck ¹⁾ (einschl. Guss-Heizkasten)	[Pa]	12	13	12	12	12	12	12
Maximalförderdruck ¹⁾ (einschl. Guss-Heizkasten)	[Pa]	20	21	20	20	20	20	20
Verbrennungsluftbedarf	[m ³ /h]	17,0	23,0	28,4	29,6	31,0	28,9	25,4

Technische Daten

Heizeinsatz RUBIN	K16 / K17		K18		K19	K20	K21
mit Heizgasstutzen	Ø 145	Ø 180	Ø 145	Ø 180	Ø 180	Ø 180	Ø 145 Ø 160 Ø 180

Daten für die Schornsteinbemessung nach DIN EN 13384 Teil 1 und Teil 2

für den Betrieb mit Braunkohlebriketts[®]

Abgasstutentemperatur (nach Heizkasten)	[°C]	175	210	200	220	255	238	223
Abgasmassenstrom	[g/s]	7	7,5	10	10,5	11	10,3	9,4
Mindestförderdruck ¹⁾ (einschl. Guss-Heizkasten)	[Pa]	13	13	12	12	12	12	13
Maximalförderdruck ¹⁾ (einschl. Guss-Heizkasten)	[Pa]	21	21	20	20	20	20	21
Verbrennungsluftbedarf	[m ³ /h]	20,3	21,7	29,0	29,6	31,4	29,1	27,0

Brennstoffe, Brennstoffdurchsätze

verwendbare Brennstoffe	Scheitholz, Holzbriketts, Braunkohlebriketts [®]							
Brennstoff-Füllmenge, Scheitholz	[kg]	1,4	1,5	3,0	3,5	3,2	3,4	2,5
Brennstoffdurchsatz, Scheitholz	[kg/h]	1,8	2,0	2,9	3,3	3,4	3,4	2,7
Brennstoff-Füllmenge, Holzbriketts	[kg]	1,3	1,4	2,9	3,3	3,0	3,2	2,4
Brennstoffdurchsatz, Holzbriketts	[kg/h]	1,7	1,9	2,8	3,1	3,2	3,2	2,6
Brennstoff-Füllmenge, Braunkohlebriketts	[kg]	1,4	1,6	3,8	5,0	2,9	3,9	2,3
Brennstoffdurchsatz, Braunkohlebriketts	[kg/h]	1,5	1,7	2,1	3,2	2,9	3,1	2,3

II. Betrieb mit keramischen Heizgaszügen (Speicherleistung)

Leistungsdaten (bei Speicherleistung)

Nennwärmeleistung (einschl. keram. Heizgaszügen) ²⁾	[kW]	<i>(ca. 9 bis 16 - je nach Ausführung der Anlage)</i>						
Feuerungsleistung, Q _F	[kW]	15	17	17	20	31	26	25
Leistungsabgabe des Heizeinsatzes, Q _{HE}	[kW]	7,7	8,8	8,5	10,9	17,2	15,7	13,4
Leistungsabgabe über die Front	[kW]	0,8	0,9	0,9	1,0	1,3	1,2	1,2
direkte Leistung, Konvektion und Strahlung (ohne HGZ)	[kW]	6,9	7,9	7,6	9,9	15,9	14,5	12,2

Heizeinsatz RUBIN		K16 / K17		K18		K19	K20	K21
mit Heizgasstutzen		Ø 145	Ø 180	Ø 145	Ø 180	Ø 180	Ø 180	Ø 145 Ø 160 Ø 180
Daten für die Anlagen- und Schornsteinbemessung (bei Speicherleistung) ⁴⁾								
Heizgastemperatur (am Heizgasstutzen)	[°C]	550	570	575	590	595	590	575
Abgasmassenstrom	[g/s]	9,8	10,2	10,5	11,5	16,9	13	14,1
Mindestförderdruck ¹⁾ für den Heizeinsatz	[Pa]	15	15	15	15	15	15	15
Maximalförderdruck ¹⁾ für den Heizeinsatz	[Pa]	23	23	23	23	23	23	23
Verbrennungsluftbedarf	[m³/h]	28,7	32,0	32,0	38,5	59,0	50,0	46,7
Brennstoffe, Brennstoffdurchsätze (bei Speicherleistung)								
verwendbare Brennstoffe		Scheitholz, Holzbriketts						
Brennstoff-Füllmenge, Scheitholz	[kg]	4,0	5,0	5,0	6,0	10,0	8,0	7,6
Brennstoffdurchsatz, Scheitholz	[kg/h]	3,5	3,9	3,9	4,7	7,2	6,1	5,7
Brennstoff-Füllmenge, Holzbriketts	[kg]	3,8	4,8	4,8	5,7	9,5	7,6	7,2
Brennstoffdurchsatz, Holzbriketts	[kg/h]	3,3	3,7	3,7	4,5	6,9	5,8	5,4
Betrieb mit LWS								
Daten für die Schornsteinbemessung bei LWS Set 1 bzw. 1.1								
Heizgastemperatur nach LWS Set 1/1.1	[°C]	164	169	172	181	226	193	200
Mindestförderdruck ¹⁾ für Heizeinsatz und LWS-Set 1/1.1	[Pa]	16,5	16,7	16,8	17,2	19,9	17,8	18,3
Maximalförderdruck ¹⁾ für Heizeinsatz und LWS-Set 1/1.1	[Pa]	24,5	24,7	24,8	25,2	27,9	25,8	26,3
Abgasmassenstrom	[g/s]	9,8	10,2	10,5	11,5	16,9	13,0	14,1
Daten für die Schornsteinbemessung bei LWS Set 2 bzw. 2.1								
Heizgastemperatur nach LWS Set 2/2.1	[°C]	--	--	--	--	166	--	--
Mindestförderdruck ¹⁾ für Heizeinsatz und LWS-Set 2/2.1	[Pa]	--	--	--	--	19,7	--	--
Maximalförderdruck ¹⁾ für Heizeinsatz und LWS-Set 2/2.1	[Pa]	--	--	--	--	27,7	--	--
Abgasmassenstrom	[g/s]	--	--	--	--	16,9	--	--

Technische Daten

Heizeinsatz RUBIN		K16 / K17		K18		K19	K20	K21
mit Heizgasstutzen		Ø 145	Ø 180	Ø 145	Ø 180	Ø 180	Ø 180	Ø 145 Ø 160 Ø 180
V. Abmessungen, Massen und sonstiges								
Anschlussstutzen Verbindungsstück bzw. Heizgasrohr	Ø [mm]	145	180	145	180	180	180	145, 160, 180
Max. Holzscheitlänge	[cm]	33	33	33	33	50	33	33
Masse Heizeinsatz mit Ausmauerung	ca. [kg]	145	145	161	161	230	199	194
Masse Guss-Heizkasten LHK 320 / 650 / 695 / 745	ca. [kg]	92 / 78 / 62 / 66						
Masse Guss-Speicherkasten GSK	ca. [kg]	130						

1) Für einen optimalen Wirkungsgrad sollte dieser Wert nicht überschritten werden.

2) technische Angaben für die Feuerstätte mit keramischen Heizgaszügen sind teilweise individuell abhängig von der Bauweise der Heizgaszüge. Diese Angaben können damit ausschließlich vom Anlagen-Ersteller (Fachbetrieb) gemacht werden - hier angegebene Werte sind grobe bzw. typische Richtwerte.

6. Gewährleistung und Garantie

Diese Information gilt ergänzend zu unseren „Allgemeinen Geschäftsbedingungen“ vom 2006-01-01. Unsere Produkte nebst Zubehörprogramm sind Qualitätserzeugnisse die von neutralen Prüfstellen zertifiziert werden. Sie sind unter Beachtung der derzeitigen wärmetechnischen Erkenntnisse konstruiert und werden unter Verwendung handelsüblichen guten Materials sorgfältig gebaut.

Da es sich um technische Geräte handelt, sind für deren Verkauf, Aufstellung und Anschluss und Inbetriebnahme besondere Fachkenntnisse erforderlich. Deshalb wird vorausgesetzt, dass bei der Aufstellung und der erstmaligen Inbetriebnahme durch den Beauftragten des Fachhandwerkers die Vorschriften des Herstellers sowie die jeweils geltenden baurechtlichen Vorschriften und technischen Regeln beachtet worden sind. Durch sorgfältige Beachtung der Bedienungsanleitung wird Ihnen für viele Jahre ein unvergleichlicher Heizgenuss gewährt. Spezifische Bauteile/ Komponenten sind dabei regelmäßig zu überprüfen und gegebenenfalls zu ersetzen bzw. nachzubessern.

Bei neu hergestellten Produkten beträgt die gesetzliche Gewährleistungsfrist des Verkäufers - außer in den Fällen, in denen eine Mangelhaftigkeit eines Baukörpers hervorgerufen wird - gegenüber dem Endverbraucher für anfängliche Sachmängel 24 Monate ab Gefahrübergang.

Neben diesen gesetzlichen Vorgaben übernimmt LEDA zusätzlich eine Garantie von 10 Jahren ab Herstellung auf alle Gussteile für einwandfreie, dem Zweck entsprechende Werkstoffbeschaffenheit. Die Garantie erstreckt sich auf unentgeltliche Instandsetzung des Gerätes bzw. der beanstandeten Teile. Anspruch auf kostenlosen Ersatz besteht nur für solche Teile, die Fehler im Werkstoff und in der Werkarbeit aufweisen. Weitergehende Ansprüche sind ausgeschlossen. Von der Garantie ausgenommen sind Teile, die dem natürlichen Verschleiß unterliegen. Verschleißteile besitzen aufgrund ihrer Beschaffenheit für die geplante Nutzung nur eine begrenzte Lebensdauer. Verschleißteile sind insbesondere Teile, die unmittelbar mit dem Feuer in Berührung kommen, z. B. Rosteinrichtungen, Schamottesteine, Dichtungsschnüre etc.. Beachten Sie bitte, dass die eingeschränkte Lebensdauer von Verschleißteilen auch Auswirkung auf die Gewährleistung haben kann. Der durch den Betrieb bedingte Verschleiß ist kein anfänglicher Sachmangel und dementsprechend auch kein Gewährleistungsfall.

Ebenfalls ausgenommen sind alle Schäden und Mängel an Geräten oder deren Teile, die verursacht worden sind durch äußere chemische oder physikalische Einwirkung bei Transport, Lagerung, unsachgemäße Aufstellung und Benutzung, falsche Bedienung, Verwendung ungeeigneter Brennstoffe und mechanische, chemische, thermische und elektrische Überbelastung.

Der Hersteller haftet im Rahmen der Garantie nicht für mittelbare oder unmittelbare Schäden, die durch das Gerät verursacht werden. Ein Anspruch auf Rücktritt oder Minderung besteht nicht, es sei denn, der Hersteller ist nicht in der Lage, den Mangel oder den Schaden innerhalb einer angemessenen Frist zu beheben. Sofern ein Garantiefall auftritt, wenden Sie sich bitte schriftlich an den Anlagenersteller.

7. Leistungserklärungen

Leistungserklärungen für die verschiedenen Produkttypen der Heizeinsatz-Serie RUBIN gemäß Bauproduktenverordnung BauPVO, (EU) Nr. 305/2011, sowie gem. delegierter Verordnung (EU) Nr. 574/2014.

LEISTUNGSERKLÄRUNG

Nr. 6036-00319-01

1. Eindeutiger Kenncode des Produkttyps:
**RUBIN K16 mit Heizgasstutzen Ø 145mm,
RUBIN K16 mit Heizgasstutzen Ø 180mm**
2. Verwendungszweck(e):
Raumheizung in Gebäuden ohne Heiz- oder Brauchwassererwärmung mit den Brennstoffen Scheitholz, Holzbrikett und Braunkohlebrikett.
3. Hersteller:
LEDA Werk GmbH & Co.KG, Groninger Straße 10, 26789 Leer, Deutschland
Tel. +49 491 6099-0, Fax +49 491 6099-290, www.leda.de, info@www.leda.de
4. –
5. System(e) zur Bewertung und Überprüfung der Leistungsbeständigkeit:
System 3
- 6.a) Harmonisierte Norm:
EN 13229:2001/A2:2004/AC:2007

Notifizierte Stelle(n):
RWE Power AG, Feuerstättenprüfstelle
Dürener Straße 92, 50226 Frechen, Deutschland
Kennnummer der notifizierten Stelle: 1427
Prüfbericht Nr. der Typprüfung: FSPS-Wa 2293-EN
- 6.b) –

7. Erklärte Leistungen

Wesentliche Merkmale	Leistung		Harmonisierte technische Spezifikation
	Heizgasstutzen Ø 145mm	Ø 180mm	
Brandsicherheit	Dämmung / Abstand zur Wärmedämmung		EN 13229:2001/A2:2004/AC:2007 Das notifizierte Prüflabor hat nach System 3 die Typprüfung durchgeführt
Mindestdämmdicke zu angrenzenden brennbaren Bestandteilen	zum Boden: 0 mm / 200 mm	0 mm / 200 mm	
Mindestabstand zur Wärmedämmung vor angrenzenden brennbaren Bestandteilen	zur Seite: 140 mm / 100 mm	140 mm / 100 mm	
	nach hinten: 140 mm / 100 mm	140 mm / 100 mm	
	nach oben: 150 mm / 200 mm	150 mm / 200 mm	
	Abstand im Strahlungsbereich der Front / Sichtscheibe: 800 mm	800 mm	
notwendige Gitterquerschnitte bei Anbau an brennbare Bauteile	freier Umluftgitterquerschnitt: 1080 cm ²	1080 cm ²	
	freier Zuluftgitterquerschnitt: 650 cm ²	650 cm ²	
Sicherheitsprüfung gegen Heizgasaustritt und Herausfallen von Glut	Anforderungen erfüllt	Anforderungen erfüllt	
Reinigbarkeit der Heizflächen	Anforderungen erfüllt	Anforderungen erfüllt	
Emissionen von Verbrennungsprodukten	mittlerer CO -Gehalt bez. auf 13% O ₂ : ≤ 1250 mg/m ³	≤ 1250 mg/m ³	
Freisetzen von gefährlichen Stoffen	NPD (keine Leitung bestimmt)	NPD (keine Leitung bestimmt)	
Oberflächentemperatur	Anforderungen erfüllt	Anforderungen erfüllt	
Elektrische Sicherheit	NPD (keine Leitung bestimmt)	NPD (keine Leitung bestimmt)	
Abgastemperatur	bei Nennwärmeleistung, Scheitholz: 160°C bei Nennwärmeleistung, Braunkohle: 166°C	164°C 180°C	
Mechanische Festigkeit (zur Installation von Abgasabzug)	Anforderungen erfüllt	Anforderungen erfüllt	
Wärmeleistung / Energieeffizienz	Nennwärmeleistung: 6 kW Raumwärmeleistung, Scheitholz: 6 kW Raumwärmeleistung, Braunkohle: 6 kW Wirkungsgrad: ≥ 81 %	7 kW 7 kW 7 kW ≥ 81 %	

8. –

Die Leistung des vorstehenden Produkts entspricht der erklärten Leistung/den erklärten Leistungen. Für die Erstellung der Leistungserklärung im Einklang mit der Verordnung (EU) Nr. 305/2011 ist allein der obengenannte Hersteller verantwortlich.

Unterzeichnet für den Hersteller und im Namen des Herstellers von:

Tammo Lüken
Leer

2019-06-01



LEDA
HEIZTECHNIK-INDUSTRIEGUSS
Werksprüfstelle
Anerkannte Prüfstelle im Bereich von DIN-CERTCO
Produktbereich: Heiz-, Koch- und Wärmegerät
LEDA WERK GMBH & CO KG - BÖCKHOFF & CO
GRÜNDLER STRASSE 10 - 30789 LEER
Tel.: 05131-3099-100 Fax: 05131-3099-200

LEISTUNGSERKLÄRUNG

Nr. 6036-00319-02

1. Eindeutiger Kenncode des Produkttyps:
**RUBIN K17 mit Heizgasstutzen Ø 145mm,
RUBIN K17 mit Heizgasstutzen Ø 180mm**
2. Verwendungszweck(e):
Raumheizung in Gebäuden ohne Heiz- oder Brauchwassererwärmung mit den Brennstoffen Scheitholz, Holzbrikett und Braunkohlebrikett.
3. Hersteller:
LEDA Werk GmbH & Co.KG, Groninger Straße 10, 26789 Leer, Deutschland
Tel. +49 491 6099-0, Fax +49 491 6099-290, www.leda.de, info@www.leda.de
4. –
5. System(e) zur Bewertung und Überprüfung der Leistungsbeständigkeit:
System 3
- 6.a) Harmonisierte Norm:
EN 13229:2001/A2:2004/AC:2007

Notifizierte Stelle(n):
RWE Power AG, Feuerstättenprüfstelle
Dürener Straße 92, 50226 Frechen, Deutschland
Kennnummer der notifizierten Stelle: 1427
Prüfbericht Nr. der Typprüfung: FSPS-Wa 2099-EN
- 6.b) –

7. Erklärte Leistungen

Wesentliche Merkmale	Leistung		Harmonisierte technische Spezifikation	
	Heizgasstutzen Ø 145mm	Ø 180mm		
Brandsicherheit	Dämmung / Abstand zur Wärmedämmung		EN 13229:2001/A2:2004/AC:2007 Das notifizierte Prüflabor hat nach System 3 die Typprüfung durchgeführt	
Mindestdämmdicke zu angrenzenden brennbaren Bestandteilen	zum Boden:	0 mm / 200 mm		0 mm / 200 mm
Mindestabstand zur Wärmedämmung vor angrenzenden brennbaren Bestandteilen	zur Seite:	140 mm / 100 mm		140 mm / 100 mm
	nach hinten	140 mm / 100 mm		140 mm / 100 mm
	nach oben	150 mm / 200 mm		150 mm / 200 mm
	Abstand im Strahlungsbereich der Front / Sichtscheibe	800 mm		800 mm
notwendige Gitterquerschnitte bei Anbau an brennbare Bauteile	freier Umluftgitterquerschnitt	1080 cm ²		1080 cm ²
	freier Zuluftgitterquerschnitt	650 cm ²		650 cm ²
Sicherheitsprüfung gegen Heizgasaustritt und Herausfallen von Glut	Anforderungen erfüllt	Anforderungen erfüllt		
Reinigbarkeit der Heizflächen	Anforderungen erfüllt	Anforderungen erfüllt		
Emissionen von Verbrennungsprodukten	mittlerer CO -Gehalt bez. auf 13% O ₂	≤ 1250 mg/m ³	≤ 1250 mg/m ³	
Oberflächentemperatur	Anforderungen erfüllt	Anforderungen erfüllt		
Abgastemperatur	bei Nennwärmeleistung, Scheitholz	160°C	164°C	
	bei Nennwärmeleistung, Braunkohle	166°C	180°C	
Wärmeleistung / Energieeffizienz	Anforderungen erfüllt	Anforderungen erfüllt		
Mechanische Festigkeit (zur Installation von Abgasabzug)	Anforderungen erfüllt	Anforderungen erfüllt		
Wärmeleistung	Nennwärmeleistung	6 kW	7 kW	
	Raumwärmeleistung, Scheitholz	6 kW	7 kW	
	Raumwärmeleistung, Braunkohle,	6 kW	7 kW	
	Wirkungsgrad	≥ 81 %	≥ 81 %	

8. –

Die Leistung des vorstehenden Produkts entspricht der erklärten Leistung/den erklärten Leistungen. Für die Erstellung der Leistungserklärung im Einklang mit der Verordnung (EU) Nr. 305/2011 ist allein der obengenannte Hersteller verantwortlich.

Unterzeichnet für den Hersteller und im Namen des Herstellers von:

Tammo Lücken

Leer

2019-06-01

T. Lücken

LEDA

HEIZTECHNIK-INDUSTRIEGUSS

Werksprüfstelle

Anerkannte Prüfstelle im Bereich von DIN-CERTCO

Produktbereich: Heiz-, Koch- und Wärmegerät

LEDA WERK GMBH & CO KG · BÖCKHOFF & CO

GRÜNKOPFER STRASSE 10 · 26789 LEER

0479 3399-1111

LEISTUNGSERKLÄRUNG

Nr. 6036-00319-03

1. Eindeutiger Kenncode des Produkttyps:
RUBIN K18 mit Heizgasstutzen Ø 145mm,
RUBIN K18 mit Heizgasstutzen Ø 180mm
2. Verwendungszweck(e):
Raumheizung in Gebäuden ohne Heiz- oder Brauchwassererwärmung mit den Brennstoffen Scheitholz, Holzbrikett und Braunkohlebrikett.
3. Hersteller:
LEDA Werk GmbH & Co.KG, Groninger Straße 10, 26789 Leer, Deutschland
Tel. +49 491 6099-0, Fax +49 491 6099-290, www.leda.de, info@www.leda.de
4. –
5. System(e) zur Bewertung und Überprüfung der Leistungsbeständigkeit:
System 3
- 6.a) Harmonisierte Norm:
EN 13229:2001/A2:2004/AC:2007

Notifizierte Stelle(n):
RWE Power AG, Feuerstättenprüfstelle
Dürener Straße 92, 50226 Frechen, Deutschland
Kennnummer der notifizierten Stelle: 1427

Prüfbericht Nr. der Typprüfung: FSPS-Wa 1815-EN (**RUBIN K18 mit Heizgasstutzen Ø 145mm**)
Prüfbericht Nr. der Typprüfung: FSPS-Wa 1816-EN (**RUBIN K18 mit Heizgasstutzen Ø 180mm,**)
- 6.b) –

7. Erklärte Leistungen

Wesentliche Merkmale	Leistung		Harmonisierte technische Spezifikation	
	Heizgasstutzen Ø 145mm	Ø 180mm		
Brandsicherheit			EN 13229:2001/A2:2004/AC:2007 Das notifizierte Prüflabor hat nach System 3 die Typprüfung durchgeführt	
Mindestdämmdicke zu angrenzenden brennbaren Bestandteilen	Dämmung / Abstand zur Wärmedämmung			
Mindestabstand zur Wärmedämmung vor angrenzenden brennbaren Bestandteilen	zum Boden:			
notwendige Gitterquerschnitte bei Anbau an brennbare Bauteile	zur Seite:	40 mm / 150 mm		40 mm / 150 mm
	nach hinten	140 mm / 100 mm		140 mm / 100 mm
Sicherheitsprüfung gegen Heizgasaustritt und Herausfallen von Glut	nach oben (über Verkleidung, bei Abstand von mind. 60mm zwischen Heizgasrohr und Zwischendecke)	120 mm / 100 mm		120 mm / 100 mm
		-- / 500 mm		-- / 500 mm
Reinigbarkeit der Heizflächen	freier Umluftgitterquerschnitt	1510 cm ²		1730 cm ²
	freier Zuluftgitterquerschnitt	1260 cm ²		1440 cm ²
Emissionen von Verbrennungsprodukten	Anforderungen erfüllt			Anforderungen erfüllt
Oberflächentemperatur	Anforderungen erfüllt		Anforderungen erfüllt	
Abgastemperatur	bei Nennwärmeleistung, Scheitholz	181°C	188°C	
	bei Nennwärmeleistung, Braunkohle	164°C	201°C	
Wärmeleistung / Energieeffizienz	Anforderungen erfüllt		Anforderungen erfüllt	
Mechanische Festigkeit (zur Installation von Abgasabzug)	Anforderungen erfüllt		Anforderungen erfüllt	
Wärmeleistung	Nennwärmeleistung	7 kW	8 kW	
	Raumwärmeleistung, Scheitholz	7 kW	8 kW	
	Raumwärmeleistung, Braunkohle,	7 kW	8 kW	
	Wirkungsgrad	≥ 81 %	≥ 81 %	

8. -

Die Leistung des vorstehenden Produkts entspricht der erklärten Leistung/den erklärten Leistungen. Für die Erstellung der Leistungserklärung im Einklang mit der Verordnung (EU) Nr. 305/2011 ist allein der obengenannte Hersteller verantwortlich.

Unterzeichnet für den Hersteller und im Namen des Herstellers von:

Tammo Lüken
Leer

2019-06-01

T. Lüken

LEDA
HEIZTECHNIK-INDUSTRIEGUSS
Werksprüfstelle
Angekannte Prüfstelle im Bereich von DIN-CERTCO
Produktbereich Heiz-, Koch- und Wärmegerät
LEDA WERK GMBH & CO KG - BODENHOFF & CO
GROHNINGER STRASSE 10 - 32176 LEER
70-8399-0088-130-131-0430-0099-010

LEISTUNGSERKLÄRUNG

Nr. 6036-00319-04

1. Eindeutiger Kenncode des Produkttyps:
RUBIN K19
2. Verwendungszweck(e):
Raumheizung in Gebäuden ohne Heiz- oder Brauchwassererwärmung mit den Brennstoffen Scheitholz, Holzbrikett und Braunkohlebrikett.
3. Hersteller:
LEDA Werk GmbH & Co.KG, Groninger Straße 10, 26789 Leer, Deutschland
Tel. +49 491 6099-0, Fax +49 491 6099-290, www.leda.de, info@www.leda.de
4. –
5. System(e) zur Bewertung und Überprüfung der Leistungsbeständigkeit:
System 3
- 6.a) Harmonisierte Norm:
EN 13229:2001/A2:2004/AC:2007

Notifizierte Stelle(n):
RWE Power AG, Feuerstättenprüfstelle
Dürener Straße 92, 50226 Frechen, Deutschland
Kennnummer der notifizierten Stelle: 1427
Prüfbericht Nr. der Typprüfung: FSPS-Wa 2189-EN
- 6.b) –

7. Erklärte Leistungen

Wesentliche Merkmale	Leistung	Harmonisierte technische Spezifikation
Brandsicherheit		EN 13229:2001/A2:2004/ AC:2007 Das notifizierte Prüflabor hat nach System 3 die Typprüfung durchgeführt
Mindestdämmdicke zu angrenzenden brennbaren Bestandteilen	Dämmung / Abstand zur Wärmedämmung zum Boden: 0 mm / 200 mm zur Seite: 150 mm / 100 mm	
Mindestabstand zur Wärmedämmung vor angrenzenden brennbaren Bestandteilen	nach hinten 150 mm / 100 mm nach oben 140 mm / 200 mm	
notwendige Gitterquerschnitte bei Anbau an brennbare Bauteile	Abstand im Strahlungsbereich der Front / Sichtscheibe 800 mm freier Umluftgitterquerschnitt 2130 cm ² freier Zuluftgitterquerschnitt 1190 cm ²	
Sicherheitsprüfung gegen Heizgasaustritt und Herausfallen von Glut	Anforderungen erfüllt	
Reinigbarkeit der Heizflächen	Anforderungen erfüllt	
Emissionen von Verbrennungsprodukten	mittlerer CO -Gehalt bez. auf 13% O ₂ ≤ 1250 mg/m ³	
Oberflächentemperatur	Anforderungen erfüllt	
Abgastemperatur	bei Nennwärmeleistung, Scheitholz 227°C bei Nennwärmeleistung, Braunkohle 235°C	
Wärmeleistung / Energieeffizienz	Anforderungen erfüllt	
Mechanische Festigkeit (zur Installation von Abgasabzug)	Anforderungen erfüllt	
Wärmeleistung	Nennwärmeleistung 11 kW Raumwärmeleistung, Scheitholz 11 kW Raumwärmeleistung, Braunkohle 11 kW Wirkungsgrad ≥ 81 %	

8. –

Die Leistung des vorstehenden Produkts entspricht der erklärten Leistung/den erklärten Leistungen. Für die Erstellung der Leistungserklärung im Einklang mit der Verordnung (EU) Nr. 305/2011 ist allein der obengenannte Hersteller verantwortlich.

Unterzeichnet für den Hersteller und im Namen des Herstellers von:

Tammo Lünen
Leer

2019-06-01

T. Lünen

LEDA
HEIZTECHNIK-INDUSTRIEGUSS
Werksprüfstelle
Anerkannte Prüfstelle im Bereich von DIN-CERTCO
Produktbereich Heiz-, Koch- und Wärmegerät
LEDA WERK GMBH & CO KG · BÖCKHOFF & CO
GRÜNKOPFER STRASSE 10 · 26789 LEEER

LEISTUNGSERKLÄRUNG

Nr. 6036-00319-05

1. Eindeutiger Kenncode des Produkttyps:
RUBIN K20
2. Verwendungszweck(e):
Raumheizung in Gebäuden ohne Heiz- oder Brauchwassererwärmung mit den Brennstoffen Scheitholz, Holzbrikett und Braunkohlebrikett.
3. Hersteller:
LEDA Werk GmbH & Co.KG, Groninger Straße 10, 26789 Leer, Deutschland
Tel. +49 491 6099-0, Fax +49 491 6099-290, www.leda.de, info@www.leda.de
4. –
5. System(e) zur Bewertung und Überprüfung der Leistungsbeständigkeit:
System 3
- 6.a) Harmonisierte Norm:
EN 13229:2001/A2:2004/AC:2007

Notifizierte Stelle(n):
RWE Power AG, Feuerstättenprüfstelle
Dürener Straße 92, 50226 Frechen, Deutschland
Kennnummer der notifizierten Stelle: 1427
Prüfbericht Nr. der Typprüfung: FSPS-Wa 2294-EN
- 6.b) –

7. Erklärte Leistungen

Wesentliche Merkmale	Leistung	Harmonisierte technische Spezifikation
Brandsicherheit		EN 13229:2001/A2:2004/ AC:2007 Das notifizierte Prüflabor hat nach System 3 die Typprüfung durchgeführt
Mindestdämmdicke zu angrenzenden brennbaren Bestandteilen	Dämmung / Abstand zur Wärmedämmung	
Mindestabstand zur Wärmedämmung vor angrenzenden brennbaren Bestandteilen	zum Boden: 40 mm / 200 mm zur Seite: 150 mm / 100 mm nach hinten: 150 mm / 100 mm nach oben: 140 mm / 200 mm	
notwendige Gitterquerschnitte bei Anbau an brennbare Bauteile	Abstand im Strahlungsbereich der Front / Sichtscheibe: 800 mm freier Umluftgitterquerschnitt: 2130 cm ² freier Zuluftgitterquerschnitt: 1190 cm ²	
Sicherheitsprüfung gegen Heizgasaustritt und Herausfallen von Glut	Anforderungen erfüllt	
Reinigbarkeit der Heizflächen	Anforderungen erfüllt	
Emissionen von Verbrennungsprodukten	mittlerer CO -Gehalt bez. auf 13% O ₂ : ≤ 1250 mg/m ³	
Oberflächentemperatur	Anforderungen erfüllt	
Abgastemperatur	bei Nennwärmeleistung, Scheitholz: 208°C bei Nennwärmeleistung, Braunkohle: 218°C	
Wärmeleistung / Energieeffizienz	Anforderungen erfüllt	
Mechanische Festigkeit (zur Installation von Abgasabzug)	Anforderungen erfüllt	
Wärmeleistung	Nennwärmeleistung: 9,5 kW Raumwärmeleistung, Scheitholz: 9,5 kW Raumwärmeleistung, Braunkohle: 9,5 kW Wirkungsgrad: ≥ 81 %	

8. –

Die Leistung des vorstehenden Produkts entspricht der erklärten Leistung/den erklärten Leistungen. Für die Erstellung der Leistungserklärung im Einklang mit der Verordnung (EU) Nr. 305/2011 ist allein der obengenannte Hersteller verantwortlich.

Unterzeichnet für den Hersteller und im Namen des Herstellers von:

Tammo Lügen

Leer

2019-06-01



LEDA
 HEIZTECHNIK-INDUSTRIEGUSS
Werksprüfstelle
 Approbierte Prüfstelle im Bereich von DIN-CERTCO
 Produktbereich: Heiz-, Koch- und Wärmegerät
 LEDA WERK GMBH & CO KG · BÖCKHOFF & CO
 GRONINGER STRASSE 10 · 26789 LEER

LEISTUNGSERKLÄRUNG

Nr. 6036-00319-06

1. Eindeutiger Kenncode des Produkttyps:
RUBIN K21
2. Verwendungszweck(e):
Raumheizung in Gebäuden ohne Heiz- oder Brauchwassererwärmung mit den Brennstoffen Scheitholz, Holzbrikett und Braunkohlebrikett.
3. Hersteller:
LEDA Werk GmbH & Co.KG, Groninger Straße 10, 26789 Leer, Deutschland
Tel. +49 491 6099-0, Fax +49 491 6099-290, www.leda.de, info@www.leda.de
4. –
5. System(e) zur Bewertung und Überprüfung der Leistungsbeständigkeit:
System 3
- 6.a) Harmonisierte Norm:
EN 13229:2001/A2:2004/AC:2007

Notifizierte Stelle(n):
RRF Rhein-Ruhr Feuerstätten-Prüfstelle GmbH
Im Lipperfeld 34b, 46047 Oberhausen, Deutschland
Kennnummer der notifizierten Stelle: 1625
Prüfbericht Nr. der Typprüfung: RRF- 29 19 5238
- 6.b) –

7. Erklärte Leistungen

Wesentliche Merkmale	Leistung	Harmonisierte technische Spezifikation
Brandsicherheit		EN 13229:2001/A2:2004/ AC:2007 Das notifizierte Prüflabor hat nach System 3 die Typprüfung durchgeführt
Mindestdämmdicke zu angrenzenden brennbaren Bestandteilen	Dämmung / Abstand zur Wärmedämmung	
Mindestabstand zur Wärmedämmung vor angrenzenden brennbaren Bestandteilen	zum Boden: 0 mm / 200 mm zur Seite: 150 mm / 100 mm nach hinten: 150 mm / 100 mm nach oben: 150 mm / 200 mm	
notwendige Gitterquerschnitte bei Anbau an brennbare Bauteile	Abstand im Strahlungsbereich der Front / Sichtscheibe: 800 mm	
Sicherheitsprüfung gegen Heizgasaustritt und Herausfallen von Glut	freier Umluftgitterquerschnitt: 2130 cm ² freier Zuluftgitterquerschnitt: 1190 cm ²	
Reinigbarkeit der Heizflächen	Anforderungen erfüllt	
Emissionen von Verbrennungsprodukten	mittlerer CO -Gehalt bez. auf 13% O ₂ : ≤ 1250 mg/m ³	
Oberflächentemperatur	Anforderungen erfüllt	
Abgastemperatur	bei Nennwärmeleistung, Scheitholz: 200°C bei Nennwärmeleistung, Braunkohle: 207°C	
Wärmeleistung / Energieeffizienz	Anforderungen erfüllt	
Mechanische Festigkeit (zur Installation von Abgasabzug)	Anforderungen erfüllt	
Wärmeleistung	Nennwärmeleistung: 9,0 kW Raumwärmeleistung, Scheitholz: 9,0 kW Raumwärmeleistung, Braunkohle: 9,0 kW Wirkungsgrad: ≥ 81 %	

8. –

Die Leistung des vorstehenden Produkts entspricht der erklärten Leistung/den erklärten Leistungen. Für die Erstellung der Leistungserklärung im Einklang mit der Verordnung (EU) Nr. 305/2011 ist allein der obengenannte Hersteller verantwortlich.

Unterzeichnet für den Hersteller und im Namen des Herstellers von:

Tammo Lünen

Leer

2019-06-01



LEDA
 HEIZTECHNIK-INDUSTRIEGUSS
Werksprüfstelle
 Approbierte Prüfstelle im Bereich von DIN-CERTCO
 (Industriebereich Heiz-, Koch- und Wärmegerät)
 LEDA WERK GMBH & CO KG - BOEKHOFF & CO
 GRÜNNER STRASSE 10 - 28789 LEER
 TEL: 04941-0399-140 FAX: 04941-0399-290

Geräteschild, CE-Kennzeichnung

8. Geräteschild, CE-Kennzeichnung

Das Geräteschild, bzw. die Geräteschilder des RUBIN befinden sich jeweils im Heizeinsatz mittig auf dem Aschefachboden unterhalb des Aschekastens.

Öffnen Sie die Aschefachtür und entnehmen Sie den Aschekasten, um das Geräteschild zu erreichen.

Folgende Informationen finden Sie auf dem Geräteschild - jeweils gleichlautend zu den Angaben in der entsprechenden Leistungserklärung:

Jahr der ersten Typprüfung des Geräts (dies ist nicht die Angabe des Baujahrs!)

Hersteller des Geräts

Nummer der notifizierten Prüfstelle und Nummer der Produktnorm

Nummer der zugehörigen Leistungserklärung

individuelle Seriennummer des Geräts

Gerätebezeichnung, genauer Gerätetyp

Angabe der notwendigen Dämmung, der notwendigen Abstände und der notwendigen Luftquerschnitte (wenn die Feuerstätte an brennbaren Anbaufächen angebaut ist)

weitere technische Angaben zu CO-Emissionen, Abgastemperatur, Leistungen und Wirkungsgrad

Angabe, ob die Feuerstätte für die Mehrfachbelegung des Schornsteins geeignet ist,

weitere eingehaltene Emissionsgrenzwerte.

			
LEDA Werk GmbH & Co.KG, Groninger Straße 10, 26789 Leer, Deutschland www.leda.de, info@www.leda.de		LEDA Werk GmbH & Co.KG, Groninger Straße 10, 26789 Leer, Deutschland www.leda.de, info@www.leda.de	
Kennnummer der notifizierten Stelle: 1427 EN 13229:2001/A2:2004/AC:2007		Nummer der Leistungserklärung: 6036-00319-01	
RUBIN K16		Serien-Nr: A-XXXXXX	
Raumheizung in Gebäuden ohne Heiz- oder Brauchwassererwärmung mit den Brennstoffen Scheitholz, Holzbrikett und Braunkohlebrikett.			
Wesentliche Merkmale	Leistung		
	Heizgasstutzen	Ø 145mm	Ø 180mm
Brandsicherheit	Dämmung / Abstand zur Wärmedämmung		
	zum Boden:	0 mm / 200 mm	0 mm / 200 mm
Mindestdämmdicke zu angrenzenden brennbaren Bestandteilen	zur Seite:	140 mm / 100 mm	140 mm / 100 mm
	nach hinten	140 mm / 100 mm	140 mm / 100 mm
Mindestabstand zur Wärmedämmung vor angrenzenden brennbaren Bestandteilen	nach oben	150 mm / 200 mm	150 mm / 200 mm
	Abstand im Strahlungsbereich der Front / Sichtscheibe		
		800 mm	800 mm
notwendige Gitterquerschnitte bei Anbau an brennbare Bauteile	freier Umluftgitterquerschnitt		
		1080 cm ²	1080 cm ²
Sicherheitsprüfung gegen Hei- gasaustritt und Herausfallen von Glut	freier Zulufthgitterquerschnitt		
		650 cm ²	650 cm ²
Reinigbarkeit der Heizflächen	Anforderungen erfüllt		
	Anforderungen erfüllt		
Emissionen von Verbrennungsprodukten	mittlerer CO -Gehalt bez. auf 13% O ₂		
		≤ 1250 mg/m ³	≤ 1250 mg/m ³
Oberflächentemperatur	Anforderungen erfüllt		
	Anforderungen erfüllt		
Abgastemperatur	bei Nennwärmeleistung, Scheitholz		
		160°C	161°C
Wärmedämmung / Energieeffizienz	bei Nennwärmeleistung, Braunkohle		
		168°C	169°C
Mechanische Festigkeit (zur Installation von Abgasabzug)	Anforderungen erfüllt		
	Anforderungen erfüllt		
Wärmeleistung	Nennwärmeleistung		
		6 kW	7 kW
	Wirkungsgrad		
		≥ 81 %	≥ 81 %

Diese Zeitbrandfeuerstätte ist für die Mehrfachbelegung des Schornsteins geeignet.
 weitere Angaben zu Emissionen:
 Emission von Staub: ≤ 40 mg/m³, Emission von OGC: ≤ 120 mg/m³, Emission von PM₁₀: ≤ 200 mg/m³
 Die Bedienungsanleitung ist zu lesen und zu beachten - es sind ausschließlich die empfohlenen Brennstoffe Scheitholz, Holzbriketts und Braunkohlebriketts zu verwenden.

Abb. 8.1 CE-Kennzeichnung bzw. Geräteschild



Bei Geräten mit unterschiedlichen Anwendungsmöglichkeiten sind die entsprechenden technischen Daten / Leistungen auf dem Geräteschild / der CE-Kennzeichnung im Gerät vorhanden.

Bei möglicher Verwendung mit abweichenden Leistungen (z.B. unterschiedliche Nennwärmeleistungen je nach verwendetem Heizgasstutzen-Durchmesser), sind die für die jeweils zutreffende Verwendung dieses Bauprodukts zugehörigen Werte zu verwenden.

Bei Geräten der Heizeinsatz-Serie RUBIN sind dies die Geräte

- RUBIN K16 - entweder mit Heizgasstutzen Ø 145mm oder 180mm,
- RUBIN K17 - entweder mit Heizgasstutzen Ø 145mm oder 180mm,
- RUBIN K18 - entweder mit Heizgasstutzen Ø 145mm oder 180mm.

Hinweis:

Bei den Geräten des Typs RUBIN K21 können unterschiedliche Heizgasstutzen Ø 145mm, Ø 160mm oder 180mm verwendet werden bei gleichen Leistungsangaben - alle auf dem Geräteschild angegebenen Werte sind daher bei diesem Gerätetyp unabhängig des Heizgasstutzens gültig.

9. Energielabel und Produktdatenblatt

	K16		K17	
Name des Lieferanten	LEDA Werk GmbH & Co.KG			
Modellkennung des Lieferanten	K16 Ø 145	K16 Ø 180	K17 Ø 145	K17 Ø 180
Energieeffizienzklasse des Modells	A+	A+	A+	A+
Direkte Wärmeleistung [kW]	6,0	7,0	6,0	7,0
Indirekte Wärmeleistung [kW]	-	-	-	-
Energieeffizienzindex	≥ 107	≥ 107	≥ 107	≥ 107
Brennstoff-Energieeffizienz bei Nennwärmeleistung [%]	≥ 81,0	≥ 81,0	≥ 81,0	≥ 81,0
Hinweise zu Installation / Wartung:	<p>Die Vorgaben der Aufstell- und Bedienungsanleitung sind zu beachten und einzuhalten!</p> <p>Brandschutz- und Sicherheitsabstände wie z.B. Abstände zu brennbaren Baustoffen sind zu beachten!</p> <p>Eine ausreichende Verbrennungsluftzufuhr für das Gerät muss bei Betrieb jederzeit gewährleistet sein. Luft-absaugende Systeme können die Verbrennungsluftzufuhr stören!</p> <p>Geräte mit Wassertechnik (Kesselgeräte) dürfen nur in Betrieb genommen werden, wenn alle Sicherheitseinrichtungen betriebsbereit und funktionsfähig sind!</p> <p>Die Dimensionierung des Schornsteins muss in Abhängigkeit der Abgaswerte des Geräts erfolgen!</p>			

	K18	K19	K20	K21	
Name des Lieferanten	LEDA Werk GmbH & Co.KG				
Modellkennung des Lieferanten	K18 Ø 145	K18 Ø 180	K19	K20	K21
Energieeffizienzklasse des Modells	A+	A+	A+	A+	A+
Direkte Wärmeleistung [kW]	7,0	8,0	11,0	9,5	9,0
Indirekte Wärmeleistung [kW]	-	-	-	-	-
Energieeffizienzindex	≥ 107	≥ 107	≥ 107	≥ 107	≥ 107
Brennstoff-Energieeffizienz bei Nennwärmeleistung [%]	≥ 81,0	≥ 81,0	≥ 81,0	≥ 81,0	≥ 81,0
Hinweise zu Installation / Wartung:	<p>Die Vorgaben der Aufstell- und Bedienungsanleitung sind zu beachten und einzuhalten!</p> <p>Brandschutz- und Sicherheitsabstände wie z.B. Abstände zu brennbaren Baustoffen sind zu beachten!</p> <p>Eine ausreichende Verbrennungsluftzufuhr für das Gerät muss bei Betrieb jederzeit gewährleistet sein. Luft-absaugende Systeme können die Verbrennungsluftzufuhr stören!</p> <p>Geräte mit Wassertechnik (Kesselgeräte) dürfen nur in Betrieb genommen werden, wenn alle Sicherheitseinrichtungen betriebsbereit und funktionsfähig sind!</p> <p>Die Dimensionierung des Schornsteins muss in Abhängigkeit der Abgaswerte des Geräts erfolgen!</p>				



ENERG Y IJA
енергия · ενεργεια IE IA

LEDA Werk GmbH & Co.
KG

RUBIN K16 (Ø 145)



A⁺

6,0
kW

ENERGIA · ЕНЕРГИЯ · ΕΝΕΡΓΕΙΑ · ENERGIJA · ENERGY · ENERGIE · ENERGI

2015/1186

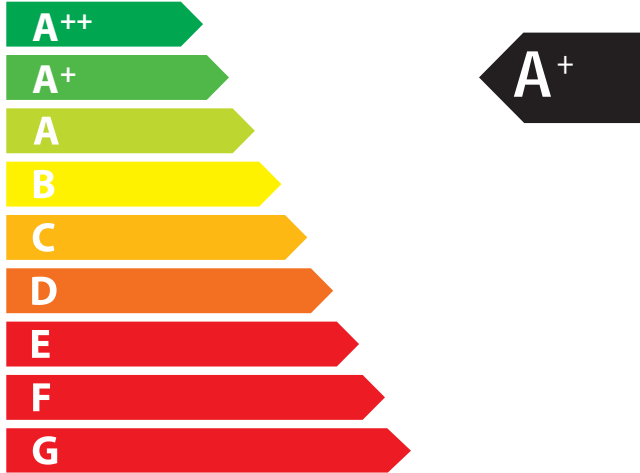


ENERG
енергия · ενεργεια



LEDA Werk GmbH & Co.
KG

RUBIN K16 (Ø 180)



7,0
kW

ENERGIA · ЕНЕРГИЯ · ΕΝΕΡΓΕΙΑ · ENERGIJA · ENERGY · ENERGIE · ENERGI

2015/1186



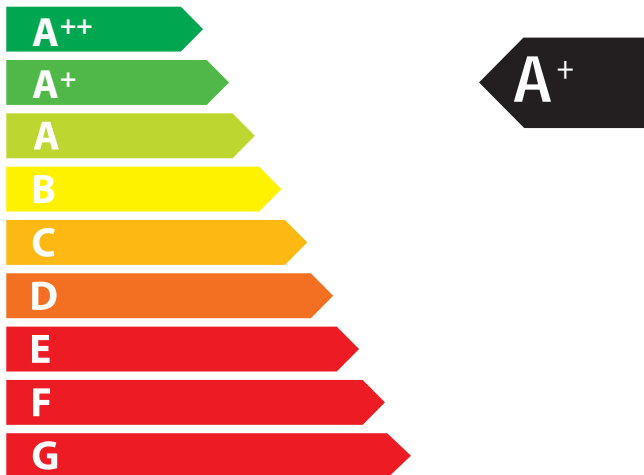
ENERG

енергия · ενεργεια



LEDA Werk GmbH & Co.
KG

RUBIN K17 (Ø 145)



6,0
kW

ENERGIA · ЕНЕРГИЯ · ΕΝΕΡΓΕΙΑ · ENERGIJA · ENERGY · ENERGIE · ENERGI

2015/1186

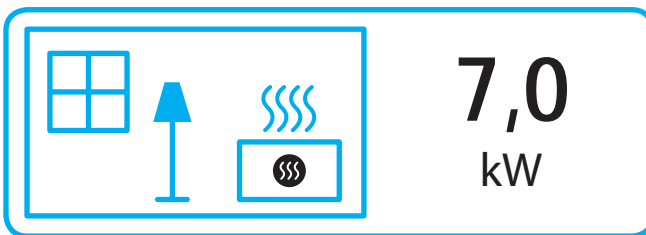
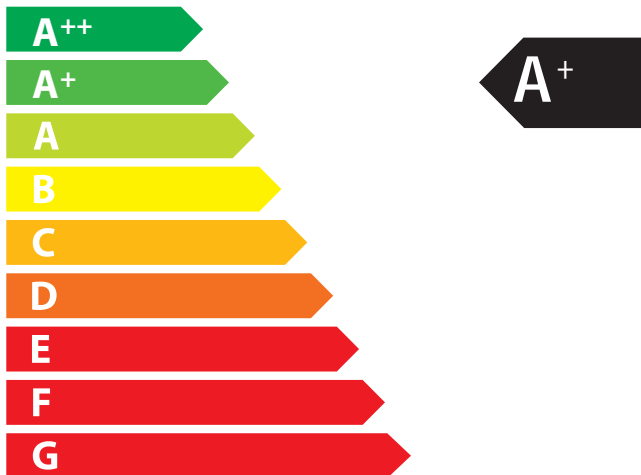


ENERG
енергия · ενεργεια



LEDA Werk GmbH & Co.
KG

RUBIN K17 (Ø 180)



ENERGIA · ЕНЕРГИЯ · ΕΝΕΡΓΕΙΑ · ENERGIJA · ENERGY · ENERGIE · ENERGI

2015/1186



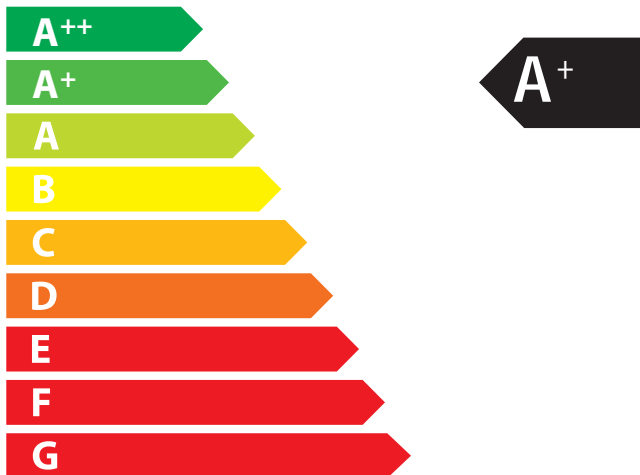
ENERG

енергия · ενεργεια



LEDA Werk GmbH & Co.
KG

RUBIN K18 (Ø 145)



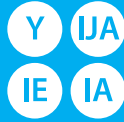
7,0
kW

ENERGIA · ЕНЕРГИЯ · ΕΝΕΡΓΕΙΑ · ENERGIJA · ENERGY · ENERGIE · ENERGI

2015/1186

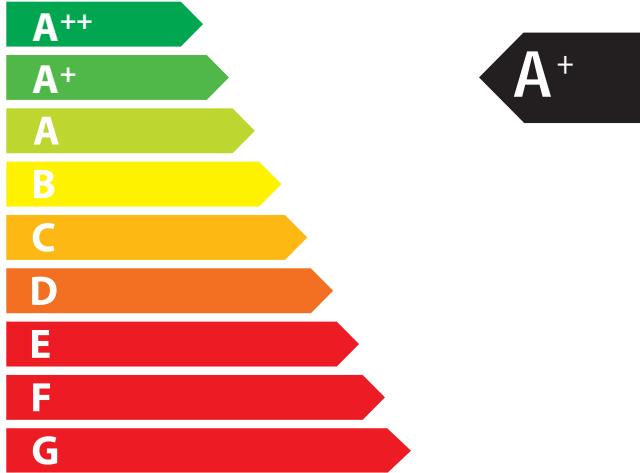


ENERG
енергия · ενεργεια



LEDA Werk GmbH & Co.
KG

RUBIN K18 (Ø 180)



8,0
kW

ENERGIA · ЕНЕРГИЯ · ΕΝΕΡΓΕΙΑ · ENERGIJA · ENERGY · ENERGIE · ENERGI

2015/1186



ENERG
енергия · ενεργεια



LEDA Werk GmbH & Co.
KG

RUBIN K19



11,0
kW

ENERGIA · ЕНЕРГИЯ · ΕΝΕΡΓΕΙΑ · ENERGIJA · ENERGY · ENERGIE · ENERGI

2015/1186

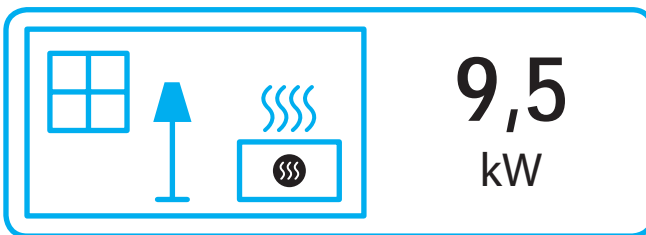
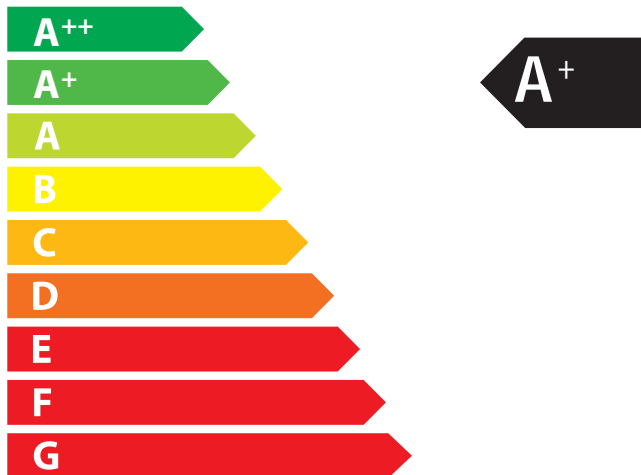


ENERG
енергия · ενεργεια



LEDA Werk GmbH & Co.
KG

RUBIN K20



ENERGIA · ЕНЕРГИЯ · ΕΝΕΡΓΕΙΑ · ENERGIJA · ENERGY · ENERGIE · ENERGI

2015/1186

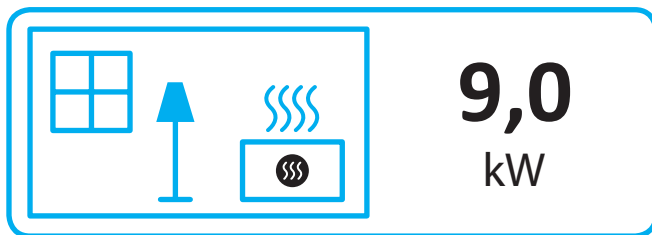
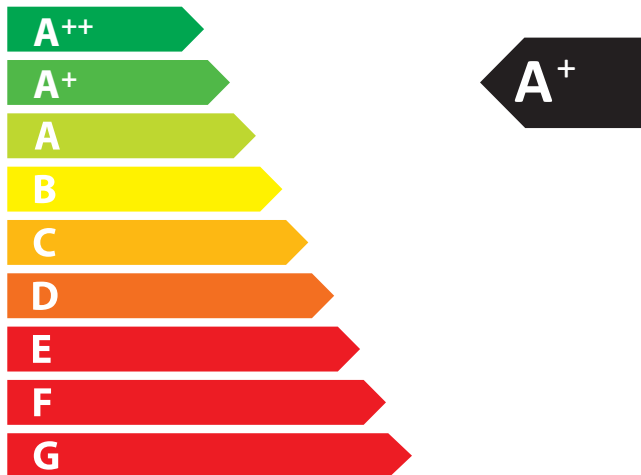


ENERG
енергия · ενεργεια



LEDA Werk GmbH & Co.
KG

RUBIN K21

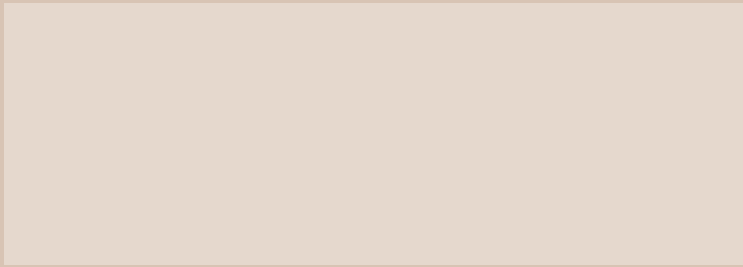


ENERGIA · ЕНЕРГИЯ · ΕΝΕΡΓΕΙΑ · ENERGIJA · ENERGY · ENERGIE · ENERGI

2015/1186

Technische Änderungen vorbehalten, Farbabweichungen sind drucktechnisch bedingt.

Ihr LEDA-Händler/-Handwerkspartner



Fordern Sie weitere Infos an:
Ask for more information:

