

## COLONA

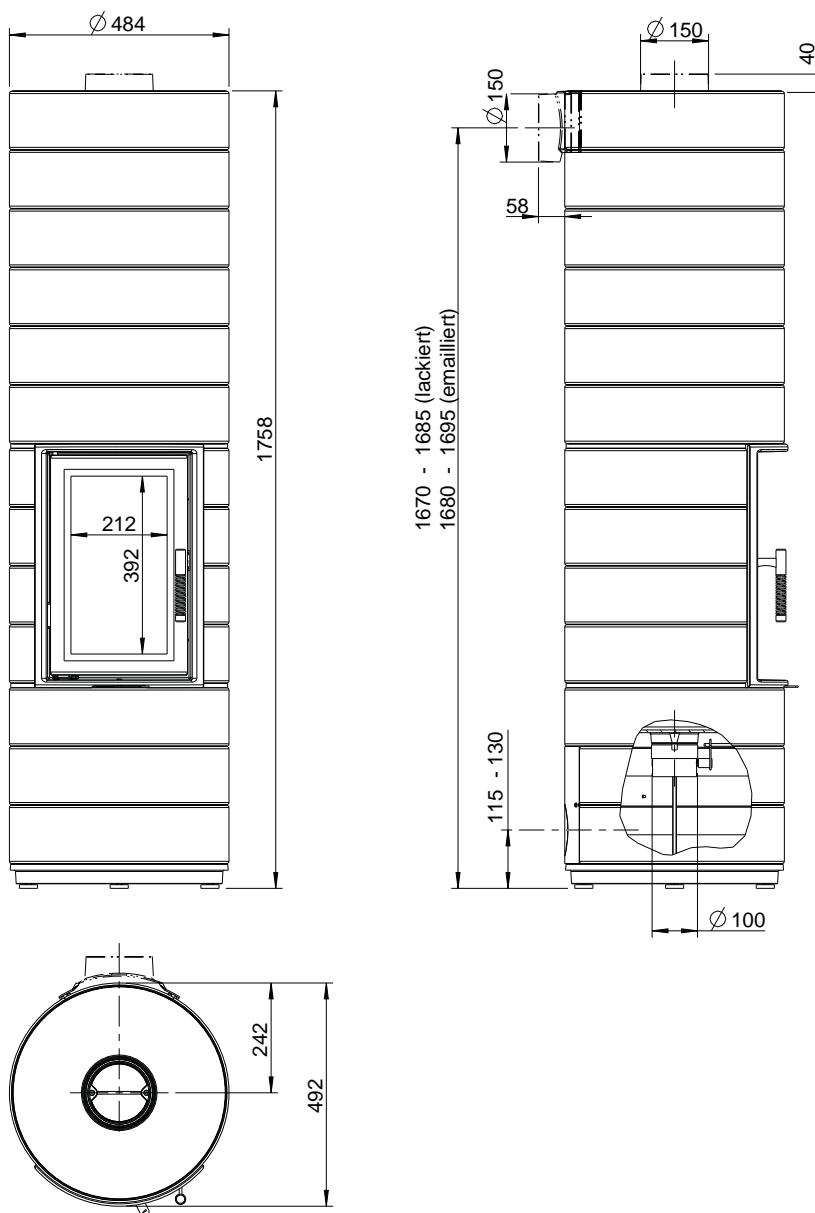
### Guss-Speicherofen

Speicherofen Typ COLONA		
Zulassungsgrundlage, bauaufsichtliche Verwendbarkeit		CE-Kennzeichnung gem. DIN EN 13240
Energieeffizienzklasse		A+
CO bezogen auf 13% O <sub>2</sub>	[mg/m <sup>3</sup> <sub>N</sub> ]	≤ 1250
Staub-Gehalt bezogen auf 13% O <sub>2</sub>	[mg/m <sup>3</sup> <sub>N</sub> ]	≤ 40
OGC bezogen auf 13% O <sub>2</sub>	[mg/m <sup>3</sup> <sub>N</sub> ]	≤ 120
NO <sub>x</sub> bezogen auf 13% O <sub>2</sub>	[mg/m <sup>3</sup> <sub>N</sub> ]	≤ 200
Wirkungsgrad bei Scheitholz	[%]	≥ 80
Abgastemperatur bei Scheitholz/Holzbrickett	[°C]	176
I. Betriebsdaten		
Leistungsdaten		
Nennwärmeleistung, Q <sub>N</sub> , bezogen auf Entladungszeitraum	[kW]	1,7
Wärmeabgabe	[Wh]	14965
Wärmeabgabe	[kJ]	53874
durchschnittliche Abbranddauer	[h]	1,3
Zeitspanne (bis zur max. Wärmeabgabe)	[h]	1,8
Speicherzeit (bis zur Entladung von 50% der Wärme)	[h]	6,4
Speicherzeit (bis zur Entladung von 25% der Wärme)	[h]	10,7
Daten für die Schornsteinbemessung nach DIN EN 13384 Teil 1 und Teil 2		
Betrieb mit Scheitholz oder Holzbricketts		
Abgasstutztemperatur	[°C]	211
Abgasmassenstrom	[g/s]	13
Mindestförderdruck <sup>1)</sup>	[Pa]	11
Maximalförderdruck <sup>1)</sup>	[Pa]	20
Verbrennungsluftbedarf	[m <sup>3</sup> /h]	36
Brennstoffe		
verwendbare Brennstoffe		Scheitholz und Holzbricketts
Brennstoff-Füllmenge bei Scheitholz	[kg]	4,2
Brennstoffdurchsatz bei Scheitholz	[kg/h]	3,2
Brennstoff-Füllmenge bei Holzbricketts	[kg]	4,0
Brennstoffdurchsatz bei Holzbricketts	[kg/h]	3,1
II. Angaben zum Brand- und Wärmeschutz		
Mindestabstände zu brennbaren Baustoffen		
Mindestabstand zur Seite zwischen Kaminofen und brennbarer Wand	[cm]	30
Mindestabstand nach hinten zwischen Kaminofen und brennbarer Wand	[cm]	15
Mindestabstand nach oben zwischen Kaminofen und brennbarer Decke	[cm]	50
nicht brennbarer Untergrund notwendig		nein
Abstand im Strahlungsbereich der Sichtscheibe		
Abstand (ohne Strahlungsschutz)	[cm]	80

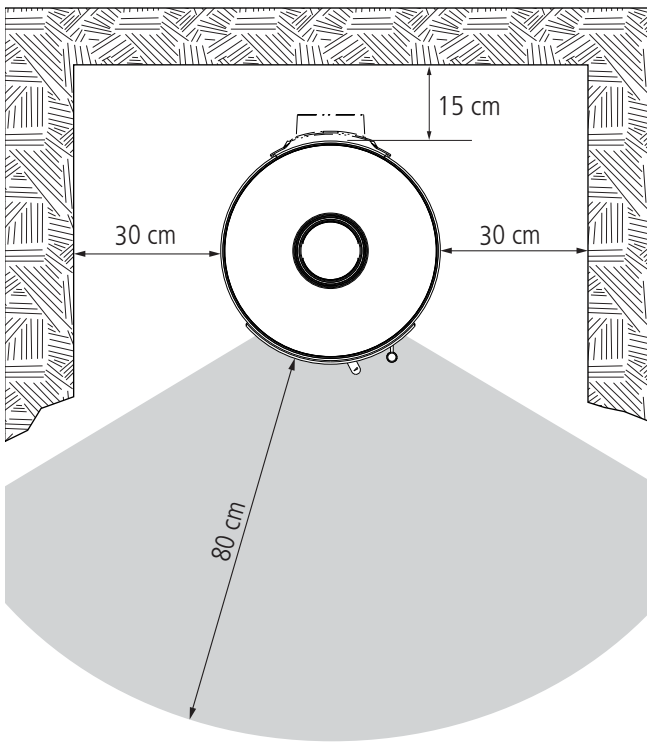
**Speicherofen Typ COLONA**
**III. Abmessungen, Massen und sonstiges**

Anschlussstutzen Verbindungsstück	Ø [mm]	150
Verbrennungsluftstutzen	Ø [mm]	100
Gerätevoreinstellung LT3-Luftklappe (optional)	%	100
statische Stellung der LT3-Luftklappe (Typprüfung)	%	100
kleinste Stellung der LT3-Luftklappe (dynamische Typprüfung)	%	30
Max. Holzscheitlänge	[cm]	25 bis 30
Masse Speicherofen - inkl. Feuerraumauskleidung und Speichereinlagen, Unterofen und Aufsatz	ca.[kg]	480

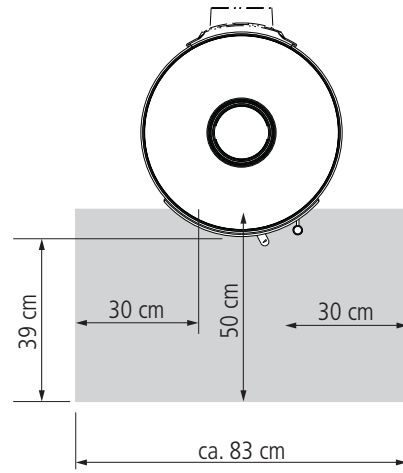
1) Für einen optimalen Wirkungsgrad sollte dieser Wert nicht unter- bzw. überschritten werden.

**COLONA**


**Mindestabstände zu brennbaren Baustoffen oder Bauteilen und im Bereich der Sichtscheibe**



**Nicht brennbarer Belag vor den Feuerraumöffnungen**



**COLONA Schnittzeichnung**

