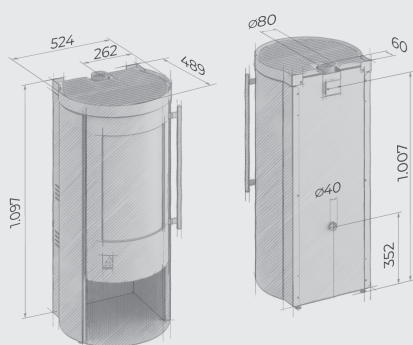


APRICA 2 PELLET

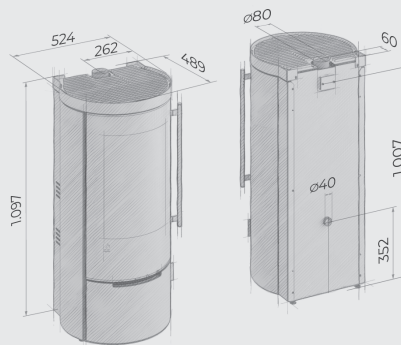
APRICA 2 TREND PELLET

TECHNISCHE INFORMATIONEN

APRICA 2 Pellet Stahl
APRICA 2 Trend Pellet Stahl



APRICA 2 Pellet Stein
APRICA 2 Trend Pellet Stein



Maßangaben in mm



BEDIENUNGSANLEITUNG

Bitte beachten Sie die Hinweise und Vorgaben der Allgemeinen Bedienungsanleitung.

Für den Pelletofen und auch das Verbindungsstück (Rauchrohr) müssen bestimmte Sicherheitsabstände zu brennbaren oder wärmeempfindlichen Materialien eingehalten werden. **Die notwendigen Sicherheitsabstände für Ihren Pelletofen entnehmen Sie bitte folgender Abbildung:**

ABSTÄNDE ZU BRENNBAREM MATERIAL

Aufstellung:	Wand	Ecke
Hinten (x):	min. 50	-
Seitlich (y1) ohne Einfluss der Strahlung:	min. 300	min. 300
Seitlich (y2) mit Einfluss der Strahlung:	min. 300	-
Vorne (z):	min. 800	min. 800

WANDAUFSTELLUNG

ECKAUFSTELLUNG

*Seitenwand 1: Ohne Einfluss der Strahlung
*Seitenwand 2: Mit Einfluss der Strahlung

Auch bei nicht brennbaren Materialien empfehlen wir einen Wandabstand von mindestens 50 mm einzuhalten. Maßangaben in mm

Die notwendigen Sicherheitsabstände für Ihr Verbindungsstück (Rauchrohr) entnehmen Sie bitte den Sicherheitsangaben des Rauchrohrherstellers.

ZUGELASSENE BRENNSTOFFE

✓ Holzpellets gemäß DIN EN ISO 17225-2 A1

Brennstoffe	Bevorzugte Brennstoffe	Sonstige geeignete Brennstoffe	n _s [x%]* (3,8 kW/ 7,1 kW)	Emissionen bei Teil- und Nennwärmeleistung (3,8 + 7,1 kW)			
				PM	OGC	CO	NO _x
				[x] mg/Nm ³ (13 % O ₂)			
Holzpellets (gemäß DIN EN ISO 17225-2 A1)	ja	nein	80	≤ 20 mg/m ³	≤ 60 mg/m ³	≤ 300 mg/m ³	≤ 200 mg/m ³
Scheitholz, Feuchtigkeitsgehalt ≤ 19 %	nein	nein					
Pressholz, Feuchtigkeitsgehalt < 12 % (gemäß EN ISO 17225-3 A1)	nein	nein					
Sonstige holzartige Biomasse	nein	nein					
Nicht-holzartige Biomasse	nein	nein					
Anthrazit und Trockendampfkohle	nein	nein					
Steinkohlenkoks	nein	nein					
Schwelkoks	nein	nein					
Bituminöse Kohle	nein	nein					
Braunkohlebriketts	nein	nein					
Torfbriketts	nein	nein					
Briketts aus einer Mischung aus fossilen Brennstoffen	nein	nein					
Sonstige fossile Brennstoffe	nein	nein					
Briketts aus einer Mischung aus Biomasse und fossilen Brennstoffen	nein	nein					
Sonstige Mischung aus Biomasse und festen Brennstoffen	nein	nein					

* Raumheizungs-Jahresnutzungsgrad

EIGENSCHAFTEN BEIM AUSSCHLIESSLICHEN BETRIEB MIT DEM BEVORZUGTEN BRENNSTOFF

Wärmeleistung

Teil- und Nennwärmeleistung kW	3,8/7,1
Mindestwärmeleistung kW	N.A.

Thermischer Wirkungsgrad (auf der Grundlage des NCV)

Therm. Wirkungsgrad bei Nennwärmeleistung %	>= 89
Therm. Wirkungsgrad bei Teillastleistung %	>= 89

Hilfsstromverbrauch

Bei Nennwärmeleistung W	ca. 17*
Bei Teillastleistung W	ca. 14*
Im Bereitschaftszustand W	ca. 3

Art der Wärmeleistung/ Raumtemperaturkontrolle

Einstufige Wärmeleistung / keine Raumtemperaturkontrolle	-
Zwei oder mehr manuell einstellbare Stufen, keine Raumtemperaturkontrolle	-
Raumtemperaturkontrolle mit mechanischem Thermostat	-
Mit elektronischer Raumtemperaturkontrolle	✓
Mit elektronischer Raumtemperaturkontrolle und Tageszeitregelung	-
Mit elektronischer Raumtemperaturkontrolle und Wochentagsregelung	-

Sonstige Regelungsoptionen

Raumtemperaturkontrolle mit Präsenz- erkennung	-
Raumtemperaturkontrolle mit Erkennung offener Fenster	-
Mit Fernbedienungsoption	✓

Besondere Vorkehrungen


Besondere Vorkehrungen bei Zusammenbau,
Installation oder Wartung


Die Brandschutz - und Sicherheitsabstände u.a. zu brennbaren Baustoffen müssen unbedingt eingehalten werden! Der Feuerstätte muss immer ausreichend Verbrennungsluft zuströmen können. Luftabsaugende Anlagen können die Verbrennungsluftversorgung stören.

* Kann u.U. abweichen, da Abgasventilator drehzahl geregelt ist und somit der Stromverbrauch Schwankungen unterliegt. Im automatischen Anzündvorgang beträgt die Leistungsaufnahme ca. 300 Watt.

SCHORNSTEINZUG

Der Mindestförderdruck (Schornsteinzug) muss 12 Pa betragen.

 **Über 20 Pa ist eine Förderdruckbegrenzung vorzunehmen. Wir empfehlen einen Zugbegrenzer /eine Nebenluftvorrichtung zu installieren.**

 **Lässt sich wegen zu hoher Außentemperaturen kein ausreichender Schornsteinzug aufbauen, dann sollte auf eine Inbetriebnahme des Kaminofens verzichtet werden.**

1 START DES OFENS

✓ Schalten Sie den Netzschalter (Bild 1) an der Rückseite des Pelletofens ein. Dann leuchtet die grüne LED auf (Bild 2).

Drücken Sie die EIN-/AUS-Taste der Fernbedienung. Das Display der Fernbedienung schaltet sich ein. Drücken Sie die EIN-/AUS-Taste der Fernbedienung ein paar Sekunden, um den Ofen einzuschalten. Auf der Fernbedienung erscheint nun der Hinweis „Pellets laden“. Stellen Sie sicher, dass Pellets aufgefüllt sind.



Betreiben Sie den APRICA 2 Pellet nur mit Pellets der Güteklasse EN PLUS A1! Prüfen Sie außerdem vor jedem Start, ob der Brenntopf nicht verstopft ist.



2 BETRIEB

Die Anheizphase inkl. Stabilisierung dauert ca. 10 Minuten. Während dieser Phase brennt die Flamme unterschiedlich stark, die Flamme kann sogar ausgehen.

Danach lädt der Ofen weiter Pellets und wechselt in den Normalbetrieb. Über die Fernbedienung können Sie zwischen 5 Programmen wählen sowie die gewünschte Raumtemperatur einstellen.

3 PELLETS NACHFÜLLEN

Pellets können jederzeit - auch während des Betriebs - nachgefüllt werden. Wir empfehlen jedoch, die Pellets im kalten Zustand nachzufüllen.



Bringen Sie den Pelletsack beim Einfüllen nicht mit dem heißen Ofen in Kontakt. Entfernen Sie Pellets, die neben den Vorratsbehälter gefallen sind!

4 BEENDEN DES HEIZVORGANGS

Um den Ofen auszuschalten, drücken Sie die EIN-/AUS-Taste der Fernbedienung für einige Sekunden. Anschließend ertönt ein Signal.

Alternativ schaltet sich der Ofen automatisch aus: Sobald die Pellets aufgebraucht und alle Flammen erloschen sind, wechselt der APRICA 2 Pellet in die Abkühlphase. Diese Phase dauert je nach Brenndauer mehrere Minuten.



Entfernen Sie die Asche mithilfe eines handelsüblichen Staubsaugers regelmäßig aus dem Brennraum. ACHTUNG: Saugen Sie den Brennraum erst aus, sobald der Ofen vollständig abgekühlt ist!

(Bild 1) (Bild 2)

BEDIENUNG EMPFANGSMODUL

Blinkzustände der LED-Anzeige

- Durchgehend leuchtende LED Grün**
AN: Verbunden mit Fernbedienung
- LED blinkt alle 10 Sekunden Grün:**
Verbindung zur Fernbedienung wird gesucht
- LED blinkt alle 1/2 Sekunde Grün:**
Abkühlphase
- LED blinkt alle 1/2 Sekunde Rot:**
Fehlermeldung
- LED ist aus:**
Netzschalter oder Netzstecker nicht aktiv / kein Strom

(Bild 3)

DIE FERNBEDIENUNG

- 1. Multifunktionales Grafikdisplay:** Anzeige der Daten des Ofens und des Konfigurationsmenüs in Echtzeit.
- 2. Pfeil nach oben:** Einstellung der gewünschten Raumtemperatur (wenn die Taste auf der Hauptseite der Anzeige gedrückt wird). Ermöglicht das Blättern im Menü.
- 3. Pfeil nach unten:** Einstellung der gewünschten Raumtemperatur (wenn die Taste auf der Hauptseite der Anzeige gedrückt wird). Ermöglicht das Blättern im Menü.
- 4. Menü/Esc:** Ermöglicht das Aufrufen und Verlassen des Konfigurationsmenüs.
- 5. OK/Bestätigen:** Bestätigt die Einstellungen in den Menüs.
- 6. EIN/AUS:** Kurzes Betätigen der Taste schaltet die Fernbedienung ein oder aus. Längeres Betätigen der Taste schaltet den Ofen ein oder aus / setzt die Alarm-signale des Ofens zurück.

ALLGEMEINE INFORMATIONEN

Prüfungen / Zulassungen		3,8 - 7,1 kW	
EN 14785:2006	✓		
BImSchV 2. Stufe	✓		
15a B-VG	✓		
DIBt-Zulassung	(in Prüfung)		
Prüfberichte	EZKA/2021-01/00032-3		
Prüflabor	SGS Nederland BV Notified Body 0608		
Energieeffizienzklasse	A+		
Wirkungsgrad %	>= 89		
Energieeffizienzindex (EEI)	≥ 107,0		
Raumheizungs-Jahresnutzungsgrad (ns) %	80		
Wertetripel/Brennstoffe		3,8 - 7,1 kW	
Nennwärmeleistung kW	7,1		
Abgasmassenstrom g/s	4,5		
Mittlere Abgasstutzentemperatur °C	116		
Indirekte Heizfunktion	-		
Mindestförderdruck Pa	12		
Verbrennungsluftbedarf m ³ /h	15,4		
Zugelassene Brennstoffe	Holzpellets		
Maße/Gewicht			
Feuerraum Höhe Breite Tiefe (mm)	304 336 114		
Gewicht in kg, ca.	APRICA 2 Pellet / Trend Pellet Stahl 110	APRICA 2 Pellet / Trend Pellet Stein 150	
Technische Ausstattung			
Primär- und Sekundärluft	ja		
Anschluss Wechselstutzen Ø 80 mm	↑→		
Außenluft/Frischluft Ø 40 mm (optional Ø 60 mm)	→		
Brennstoffverbrauch (kg/h)	1,6		
Brenndauer (h)	8,5		
Elektrische Leistungsaufnahme (W)	< 20 - 300		
Spannung / Frequenz Strom (V)	230 V / 50 Hz		
Ausführungen			
Lackierung	schwarz		
Stahlvariante	✓		
Natursteinverkleidung	NatStone, PremiumWhite, PremiumGrey		
Zubehör (optional)			
Holzfachtür Stahl (+ Glasdekor bei Trend-Variante)	✓	Alu-Vorlegeplatte (1,5 mm C-Kante)	✓
Edelstahlbedienelemente	✓	Außenluft-Adapter 40 mm auf 60 mm (Silikon)	✓
Glas-Vorlegeplatte (6 mm C-Kante)	✓		

Unterzeichnet im Namen des Herstellers



Till Klask, Geschäftsführer
Brilon, 07.11.2022

Alle Angaben ohne Gewähr. Technische Änderungen vorbehalten. Stand 11/2022