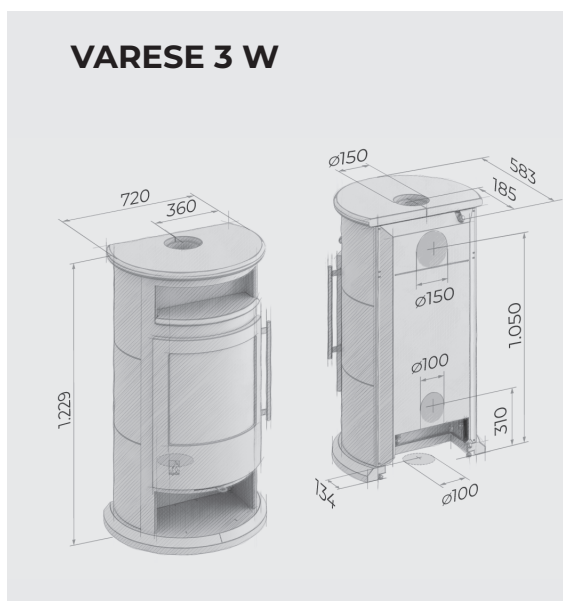


VARESE 3 W

mit fire+

TECHNISCHE INFORMATIONEN



Maßangaben in mm



BEDIENUNGSANLEITUNG

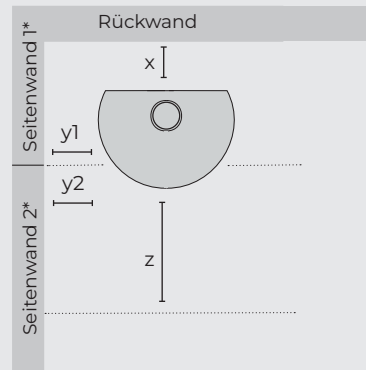
Bitte beachten Sie die Hinweise und Vorgaben der Allgemeinen Bedienungsanleitung.

Für den Kaminofen und auch das Verbindungsstück (Rauchrohr) müssen bestimmte Sicherheitsabstände zu brennbaren oder wärmeempfindlichen Materialien eingehalten werden. **Die notwendigen Sicherheitsabstände für Ihren Kaminofen entnehmen Sie bitte folgender Abbildung:**

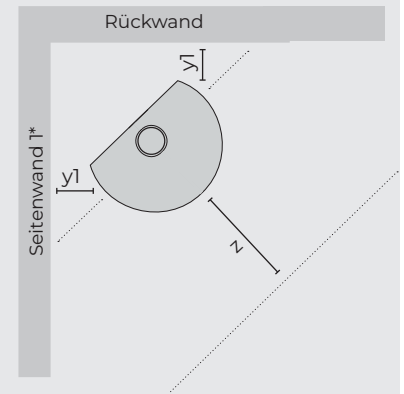
ABSTÄNDE ZU BRENNBAREM MATERIAL

Aufstellung:	Wand	Ecke
Hinten (x):	min. 170	-
Seitlich (y1) ohne Einfluss der Strahlung:	min. 250	min. 170
Seitlich (y2) mit Einfluss der Strahlung:	min. 550	min. 70
Vorne (z):	min. 1.100	min. 1.100

WANDAUFSTELLUNG



ECKAUFSTELLUNG



*Seitenwand 1: Ohne Einfluss der Strahlung
*Seitenwand 2: Mit Einfluss der Strahlung

Auch bei nicht brennbaren Materialien empfehlen wir einen Wandabstand von mindestens 50 mm einzuhalten.

Maßangaben in mm



Die notwendigen Sicherheitsabstände für Ihr Verbindungsstück (Rauchrohr) entnehmen Sie bitte den Sicherheitsangaben des Rauchrohrherstellers.

ZUGELASSENE BRENNSTOFFE

✓ Trockenes, naturbelassenes und zwingend gespaltenes Scheitholz mit einer Restfeuchte von max. 19 %. Empfohlene Länge bis 20 cm.

✓ Hartholzbricketts (gemäß EN ISO 17225-3 A1)

Brennstoffe	Bevorzugte Brennstoffe	Sonstige geeignete Brennstoffe	n_s [x%]* (7,9/10,5 kW)	Emissionen bei Nennwärmeleistung (7,9+ 10,5 kW)			
				PM	OGC	CO	NO _x
				[x] mg/Nm ³ (13 % O ₂)			
Scheitholz, Feuchtigkeitsgehalt ≤ 19 %	ja	nein	72,5/71,7	≤ 40 mg/m ³	≤ 120 mg/m ³	≤ 1.500 mg/m ³	≤ 200 mg/m ³
Pressholz, Feuchtigkeitsgehalt < 12 % (gemäß EN ISO 17225-3 A1)	nein	ja	72,5/71,7	≤ 40 mg/m ³	≤ 120 mg/m ³	≤ 1.500 mg/m ³	≤ 200 mg/m ³
Sonstige holzartige Biomasse	nein	nein					
Nicht-holzartige Biomasse	nein	nein					
Anthrazit und Trockendampfkohle	nein	nein					
Steinkohlenkoks	nein	nein					
Schwelkoks	nein	nein					
Bituminöse Kohle	nein	nein					
Braunkohlebricketts	nein	nein					
Torbriquetts	nein	nein					
Briquetts aus einer Mischung aus fossilen Brennstoffen	nein	nein					
Sonstige fossile Brennstoffe	nein	nein					
Briquetts aus einer Mischung aus Biomasse und fossilen Brennstoffen	nein	nein					
Sonstige Mischung aus Biomasse und festen Brennstoffen	nein	nein					

* Raumheizungs-Jahresnutzungsgrad

EIGENSCHAFTEN BEIM AUSSCHLISSLICHEN BETRIEB MIT DEM BEVORZUGTEN BRENNSTOFF

Wärmeleistung		
Nennwärmeleistung kW	7,9	10,5
Mindestwärmeleistung kW	N.A.	N.A.
Thermischer Wirkungsgrad (auf der Grundlage des NCV)		
Therm. Wirkungsgrad bei Nennwärmeleistung %	> 75	> 75
Therm. Wirkungsgrad bei Teillastleistung %	N.A.	N.A.
Hilfsstromverbrauch		
Bei Nennwärmeleistung kW	0,003	0,003
Bei Teillastleistung kW	0,003	0,003
Im Bereitschaftszustand kW	0,003	0,003
Art der Wärmeleistung/ Raumtemperaturkontrolle		
Einstufige Wärmeleistung / keine Raumtemperaturkontrolle	✓	✓
Zwei oder mehr manuell einstellbare Stufen, keine Raumtemperaturkontrolle	-	-
Raumtemperaturkontrolle mit mechanischem Thermostat	-	-
Mit elektronischer Raumtemperaturkontrolle	optional	optional
Mit elektronischer Raumtemperaturkontrolle und Tageszeitregelung	-	-
Mit elektronischer Raumtemperaturkontrolle und Wochentagsregelung	-	-
Sonstige Regelungsoptionen		
Raumtemperaturkontrolle mit Präsenz- erkennung	-	-
Raumtemperaturkontrolle mit Erkennung offener Fenster	-	-
Mit Fernbedienungsoption	✓	✓
Besondere Vorkehrungen		
Besondere Vorkehrungen bei Zusammenbau, Installation oder Wartung	Die Brandschutz - und Sicherheitsabstände u.a. zu brennbaren Baustoffen müssen unbedingt eingehalten werden! Der Feuerstätte muss immer ausreichend Verbrennungsluft zuströmen können. Luftabsaugende Anlagen können die Verbrennungsluftversorgung stören.	

SCHORNSTEINZUG

Der Mindestförderdruck (Schornsteinzug) muss 12 Pa betragen.

Über 20 Pa ist eine Förderdruckbegrenzung vorzunehmen. Wir empfehlen einen Zugbegrenzer/eine Nebenluftvorrichtung zu installieren.

Lässt sich wegen zu hoher Außentemperaturen kein ausreichender Schornsteinzug aufbauen, dann sollte auf eine Inbetriebnahme des Kaminofens verzichtet werden.

1 ANHEIZEN

Zum Anheizen legen Sie drei Holzscheite (ca. 3,5 kg Gesamtmasse) flach auf den Feuerraumboden, schichten Kleinholz darüber und platzieren darauf handelsübliche Anzünder (Bild 1 und Bild 2).

Gibt die Steuerung einen Signalton ab und blinkt die LED-Anzeige rot, weist dies auf einen unzureichenden Förderdruck im Schornstein hin. Das Gerät darf in diesem Fall nicht in Betrieb genommen werden!

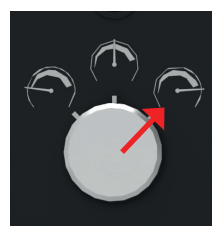
Stellen Sie den Leistungsregler auf „Powerbetrieb“ (Bild 3), lassen Sie den Rost immer zu 100 % geöffnet (Bild 4), zünden Sie beide Anzünder an und schließen Sie die Tür. Anschließend regelt die DROOFF fire+ Abbrandsteuerung den Betrieb. Während der Anheizphase blinkt die LED-Anzeige grün. Wenn der Regelbetrieb erreicht ist, leuchtet sie konstant grün.



(Bild 1)



(Bild 2)



(Bild 3)



(Bild 4)

2 BETRIEB

Wenn die LED-Anzeige gelb leuchtet oder blinkt, kann Brennholz nachgelegt werden. Wird viel Wärmeenergie benötigt (z. B. beim Aufheizen des Raumes oder niedrigen Außentemperaturen) sollte der Kaminofen auf Nennwärmeleistung weiter betrieben werden. Belassen Sie den Leistungsregler dazu auf der „Power“-Position (Bild 3). Um den Kaminofen in Teillast zu betreiben, stellen Sie den Leistungsregler auf die „Eco-Modus“-Position (Bild 5).

Legen Sie folgende Mengen Brennstoff nach:

Material	Scheitholz / Hartholzbriketts	
Leistung	7,9 kW	10,5 kW
Holzmenge fire+	1,9 kg (3 Holzscheite) ECO	2,5 kg (3 Holzscheite) POWER



(Bild 5)

3 BEENDEN DES HEIZVORGANGS

Um den Heizvorgang zu beenden, legen Sie kein Brennholz mehr nach. Die DROOFF fire+ Abbrandsteuerung schaltet nun selbstständig in den „Gluthaltemodus“ und beendet den Abbrand. Dies wird Ihnen durch eine lila leuchtende LED-Anzeige signalisiert.

REINIGUNGSHINWEISE

Die Feuerstätte verfügt über eine mechanische Türaufhaltung. Diese Funktion greift beim Überschreiten eines Öffnungsgrades von 85° und dient lediglich dem Reinigungszweck des Feuerraumes.

Lagern Sie die Asche am besten in einem feuerfesten Metallbehälter im Freien für mindestens 48 Stunden zwischen, bevor Sie diese im Hausmüll entsorgen.

ALLGEMEINE INFORMATIONEN

Prüfungen / Zulassungen	7,9 kW	10,5 kW
EN 13240:2005-10	✓	✓
BImSchV 2. Stufe	✓	✓
15a B-VG	✓	✓
DIBt-Zulassung	-	-
Prüfberichte	DBI F 23/04/1025	DBI F 23/04/1025
Prüflabor	DBI-Gastechnologisches Institut gGmbH	DBI-Gastechnologisches Institut gGmbH
Energieeffizienzklasse	A+	A+
Wirkungsgrad %	> 75	> 75
Energieeffizienzindex (EEI)	≥ 107,0	≥ 107,0
Raumheizungs-Jahresnutzungsgrad (η_s) %	72,5	71,7

Wertetriple/Brennstoffe	7,9 kW	10,5 kW
Nennraumwärmeleistung kW	7,9	10,5
Abgasmassenstrom g/s	8,03	9,29
Mittlere Abgasstutzentemperatur °C	198	228
Indirekte Wärmeleistung	4,4	5,3
Mindestförderdruck Pa	12	12
Verbrennungsluftbedarf m ³ /h	22,27	25,85
Zugelassene Brennstoffe	Holz, Hartholzbriketts	Holz, Hartholzbriketts

Maße/Gewicht	
Feuerraum Höhe Breite Tiefe (mm)	353 412 360
Gewicht in kg, ca.	Stein 319 Beton 256

Technische Ausstattung	
Primär- und Sekundärluft	✓ (Einhandregelung)
Anschluss Wechselstutzen Ø 150 mm	↑→
Außenluft/Frischlufte Ø 100 mm	→↓

Ausführungen	
Lackierung	schwarz
Steinverkleidung	NatStone, SandStone, Speckstein, NoxPetra, StilBeton basalt, StilBeton cream

Technische Ausstattung des Wasserteils	
Wasserwärmetauscher ca.	25 Liter (25.000 cm ³)
Zugelassener Gesamtüberdruck bar	3,0
Vor- und Rücklaufanschluss	3/4"
Sicherheitsvor- und rücklauf	1/2"
Therm. Ablaufsicherung, zus. Fühleranschlusshülse, integr. Entlüfter	ja

Zubehör (optional)			
Topplatte (ohne Rauchrohr-Anschluss)	✓	„MSM-Block“ Kesselsicherungsgruppe DN 25	✓
fire+ Abbrandsteuerung	✓	Temperatur-Differenzregler (TDR)	✓
Edelstahlbedienelemente	✓	Laddomat 11-30	✓
Glas-Vorlegeplatte (6 mm ESG, optional)	✓	Temperatur-Differenzregler (TDR)	✓



Till Klask, Geschäftsführer
Brlon, 17.08.2023

Hinweis: Wir empfehlen einen Pufferspeicher > = 500 l

Alle Angaben ohne Gewähr. Technische Änderungen vorbehalten. Stand 08/2023

ANBINDUNG AN DAS HEIZSYSTEM

Ein wasserführender Kaminofen ist ein modernes, technisch komplexes Gerät. Die Montage und der Anschluss an den Schornstein sowie die Anbindung an das zentrale Heizungssystem erfordern die Einhaltung spezieller Fachregeln und Sicherheitsvorschriften. Nur so ist ein einwandfreier und vor allem sicherer Betrieb gewährleistet.

! Voraussetzung für die Gewährung der Garantie ist die Montage des Kaminofens durch einen entsprechenden Fachbetrieb. Bei Nicht-Einhaltung der vorgegebenen Fachregeln und Sicherheitsvorschriften, Nicht-Beachtung der allgemeinen Bedienungsanleitung, bei Montagefehlern sowie bei einer unsachgemäßen Anbindung an das Heizungssystem übernimmt DROOFF Kaminöfen für daraus resultierende Folgeschäden keine Haftung. Verrohrung und die Anbindung sollte bei Inbetriebnahme einmal jährlich auf Dichtigkeit geprüft werden.

DIE ANSCHLÜSSE

Abbildung: Verrohrung Kaminofen VARESE 3 W

