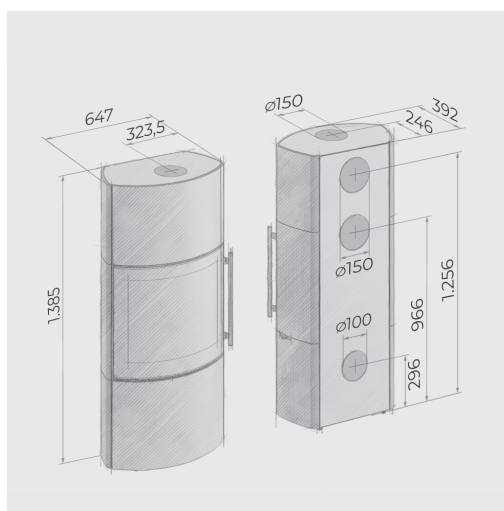


CATANIA

TECHNISCHE INFORMATIONEN



Maßangaben in mm



BEDIENUNGSANLEITUNG

Bitte beachten Sie die Hinweise und Vorgaben der Allgemeinen Bedienungsanleitung.

Für den Kaminofen und auch das Verbindungsstück (Rauchrohr) müssen bestimmte Sicherheitsabstände zu brennbaren oder wärmeempfindlichen Materialien eingehalten werden. **Die notwendigen Sicherheitsabstände für Ihren Kaminofen entnehmen Sie bitte folgender Abbildung:**

ABSTÄNDE ZU BRENNBAREM MATERIAL

Aufstellung:	Wand	Ecke
Hinten (x):	min. 150	-
Seitlich (y1) ohne Einfluss der Strahlung:	min. 300	min. 300
Seitlich (y2) mit Einfluss der Strahlung:	min. 300	-
Vorne (z):	min. 1.000	min. 1.000

WANDAUFSTELLUNG

ECKAUFSTELLUNG

*Seitenwand 1: Ohne Einfluss der Strahlung
*Seitenwand 2: Mit Einfluss der Strahlung

Auch bei nicht brennbaren Materialien empfehlen wir einen Wandabstand von mindestens 50 mm einzuhalten. Maßangaben in mm

Die notwendigen Sicherheitsabstände für Ihr Verbindungsstück (Rauchrohr) entnehmen Sie bitte den Sicherheitsangaben des Rauchrohrherstellers.

ZUGELASSENE BRENNSTOFFE

- ✓ Trockenes, naturbelassenes und zwingend gespaltenes Scheitholz mit einer Restfeuchte von max. 19 %. Empfohlene Länge bis 20 cm.
- ✓ Hartholzbricketts (gemäß EN ISO 17225-3 A1)

Brennstoffe	Bevorzugte Brennstoffe	Sonstige geeignete Brennstoffe	n_s [x%]* (3,0 kW/ 6,0 kW)	Emissionen bei Nennwärmeleistung (6,0 kW)			
				PM [x] mg/Nm ³ (13 % O ₂)	OGC	CO	NO _x
Scheitholz, Feuchtigkeitsgehalt ≤ 19 %	ja	nein	70/70	≤ 40 mg/m ³	≤ 120 mg/m ³	≤ 1.250 mg/m ³	≤ 200 mg/m ³
Pressholz, Feuchtigkeitsgehalt < 12 % (gemäß EN ISO 17225-3 A1)	nein	ja	70/70	≤ 40 mg/m ³	≤ 120 mg/m ³	≤ 1.250 mg/m ³	≤ 200 mg/m ³
Sonstige holzartige Biomasse	nein	nein					
Nicht-holzartige Biomasse	nein	nein					
Anthrazit und Trockendampfkohle	nein	nein					
Steinkohlenkoks	nein	nein					
Schwelkoks	nein	nein					
Bituminöse Kohle	nein	nein					
Braunkohlebricketts	nein	nein					
Torfbriquetts	nein	nein					
Briquetts aus einer Mischung aus fossilen Brennstoffen	nein	nein					
Sonstige fossile Brennstoffe	nein	nein					
Briquetts aus einer Mischung aus Biomasse und fossilen Brennstoffen	nein	nein					
Sonstige Mischung aus Biomasse und festen Brennstoffen	nein	nein					

* Raumheizungs-Jahresnutzungsgrad

EIGENSCHAFTEN BEIM AUSSCHLISSLICHEN BETRIEB MIT DEM BEVORZUGTEN BRENNSTOFF

Wärmeleistung	
Nennwärmeleistung kW	6,0
Mindestwärmeleistung kW	3,0
Thermischer Wirkungsgrad (auf der Grundlage des NCV)	
Therm. Wirkungsgrad bei Nennwärmeleistung %	> 75
Therm. Wirkungsgrad bei Teillastleistung %	> 75
Hilfsstromverbrauch	
Bei Nennwärmeleistung kW	N.A.
Bei Teillastleistung kW	N.A.
Im Bereitschaftszustand kW	N.A.
Art der Wärmeleistung/ Raumtemperaturkontrolle	
Einstufige Wärmeleistung / keine Raumtemperaturkontrolle	-
Zwei oder mehr manuell einstellbare Stufen, keine Raumtemperaturkontrolle	✓
Raumtemperaturkontrolle mit mechanischem Thermostat	-
Mit elektronischer Raumtemperaturkontrolle	-
Mit elektronischer Raumtemperaturkontrolle und Tageszeitregelung	-
Mit elektronischer Raumtemperaturkontrolle und Wochentagsregelung	-
Sonstige Regelungsoptionen	
Raumtemperaturkontrolle mit Präsenz- erkennung	-
Raumtemperaturkontrolle mit Erkennung offener Fenster	-
Mit Fernbedienungsoption	-
Besondere Vorkehrungen	
Besondere Vorkehrungen bei Zusammenbau, Installation oder Wartung	Die Brandschutz - und Sicherheitsabstände u.a. zu brennbaren Baustoffen müssen unbedingt eingehalten werden! Der Feuerstätte muss immer ausreichend Verbrennungsluft zuströmen können. Luftabsaugende Anlagen können die Verbrennungsluftversorgung stören.

SCHORNSTEINZUG

Der Mindestförderdruck (Schornsteinzug) muss 12 Pa betragen.

! Über 20 Pa ist eine Förderdruckbegrenzung vorzunehmen. Wir empfehlen einen Zugbegrenzer/eine Nebenluftvorrichtung zu installieren.

! Lässt sich wegen zu hoher Außentemperaturen kein ausreichender Schornsteinzug aufbauen, dann sollte auf eine Inbetriebnahme des Kaminofens verzichtet werden.

1 ANHEIZEN

✓ Öffnen Sie den Luftschieber und den Gussrost vollständig, siehe Bild rechts (Bild 3).

Zum Anheizen legen Sie zwei Holzscheite (ca. 1,5 kg Gesamtmasse) flach auf den Feuerraumboden, schichten Kleinholz darüber und platzieren darauf handelsübliche Anzünder (Bild 1 und Bild 2). Nach dem ersten Abbrand wiederholen Sie den Vorgang (ohne Kleinholz). Dabei lassen Sie den Luftschieber noch immer vollständig geöffnet.

TIPP: Lassen Sie die Feuerraumtür beim Anheizen für einige Minuten angelehnt. Danach schließen Sie die Feuerraumtür komplett.



(Bild 1)

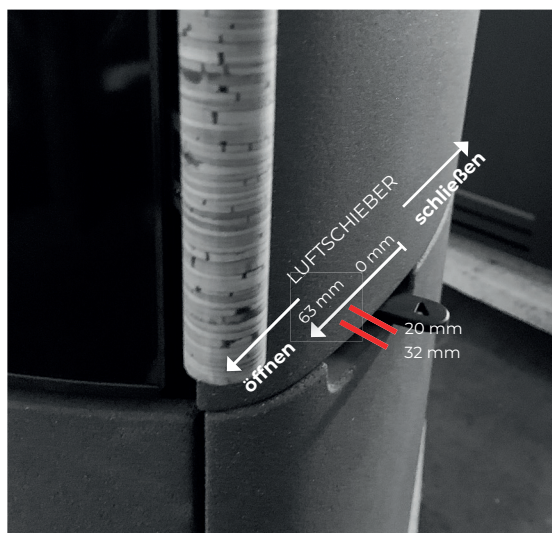


(Bild 2)

2 BETRIEB

Nach dem zweiten Abbrand wechseln Sie in den Normalbetrieb und stellen den Luftschieber entsprechend ein.

Material	Scheitholz / Hartholzbriketts	
Leistung	3,0 kW (Teillast)	6,0 kW (Nennlast)
Holzmenge	0,5 kg (2 Holzscheite)	1,5 kg (2 Holzscheite)
Luftschieber	ca. 32 mm	ca. 20 mm



(Bild 3)

3 NACHLEGEN

Warten Sie mit dem Nachlegen bis der Brennstoff zur Glut heruntergebrannt ist und die Flammen erloschen sind. Öffnen Sie langsam die Feuerraumtür. So wird ein Druckausgleich hergestellt und der Rauchgasaustritt wird minimiert. Nun legen Sie den Brennstoff entsprechend der unter Punkt 2 aufgeführten Brennstoffmengentabelle nach und schließen die Feuerraumtür wieder.

Der Abbrand einer Brennstoffmenge dauert – abhängig von der Brennstoffqualität sowie dem Schornsteinzug – etwa 45 Minuten. Nach dem Abbrand und dem Erreichen der Grundglut können Sie eine neue Brennstoffmenge auflegen.

4 BEENDEN DES HEIZVORGANGS

Wenn alle Flammen und die Glut erloschen sind, schließen Sie den Luftschieber vollständig.

Entleeren Sie den Aschetopf regelmäßig in einen geeigneten feuerfesten Metallbehälter und entsorgen Sie nur vollständig abgekühlte Asche.

! Lagern Sie die Asche am besten in einem feuerfesten Metallbehälter im Freien für mindestens 48 Stunden zwischen, bevor Sie diese im Hausmüll entsorgen.

ALLGEMEINE INFORMATIONEN

Prüfungen / Zulassungen		6,0 kW	
EN 13240:2005-10		✓	
BImSchV 2. Stufe		✓	
15a B-VG		✓	
DIBt-Zulassung		- (in Prüfung)	
Prüfberichte		DBI F 23/05/1037	
Prüflabor		DBI-Gastechnologisches Institut gGmbH	
Energieeffizienzklasse		A	
Wirkungsgrad %		> 75	
Energieeffizienzindex (EEI)		< 107,0	
Raumheizungs-Jahresnutzungsgrad (η_s) %		70	
Wertetriple/Brennstoffe		6,0 kW	
Nennwärmeleistung kW		6,0	
Abgasmassenstrom g/s		5,72	
Mittlere Abgasstutzentemperatur °C		319	
Indirekte Heizfunktion		nein	
Mindestförderdruck Pa		12	
Verbrennungsluftbedarf m ³ /h		15,66	
Zugelassene Brennstoffe		Holz, Hartholzbriketts	
Maße/Gewicht			
Feuerraum Höhe Breite Tiefe (mm)		430 441 256	
Gewicht in kg, ca.		210	
Technische Ausstattung			
Primär- und Sekundärluft		✓ (Einhandregelung)	
Anschluss Wechselstutzen Ø 150 mm		↑→	
Außenluft/Frischluft Ø 100 mm		→↓	
Ausführungen			
Lackierung		schwarz	
Stahlvariante		-	
Betonverkleidung		StilBeton basalt, StilBeton cream	
Zubehör (optional)			
fire+ Abbrandsteuerung	✓	Edelstahl-Bedienelemente	✓
fire+ Adapterset	✓	Stutzen für Außenluft, Ø 100 mm	✓
fire+ Puck Fernbedienung	✓		

Unterzeichnet im Namen des Herstellers



Till Klask, Geschäftsführer
Brilon, 23.06.2023

Alle Angaben ohne Gewähr. Technische Änderungen vorbehalten. Stand 06/2023