

Kamineinsatz aus Stahl KRATKI MBM rechts 10 kW Ø 200 mit Schiebetür

SKU: MBM/P/BS/G EAN: 5901350049495



Technische Daten

Allgemeine Daten

Version	Rechte Guillotine
Nennleistung (kW)	10
Heizleistungsbereich (kW)	4.5 - 12.5
Thermischer Wirkungsgrad (%)	81
Abgastemperatur (oC)	234
Maximale Knüppellänge (cm)	50
Minimal erforderliche aktive Fläche der Einlassgitter (cm ²)	≥500
Minimal erforderliches aktives Feld der Auslassgitter (cm ²)	≥700
Durchmesser des Rauchgasauslasses	200
FARBE	Schwarz
SCHLIEßEN	Nein
Material	Stahl
Türöffnung	Links, Hoch

Energetische Effizienz

Energieklasse	A+
EEl	107.5
Saisonale Energieeffizienz (%)	71
Heizleistung für Raumheizung (kW)	10
CO-Emission (bei 13 % O ₂) ≤ in % angegeben	0.096
CO-Emission (mg/m ³)	1208
Pollenemission (mg/m ³)	28
NO _x -Emission (mg/m ³)	106
OGC-Emission (mg/m ³)	48
Abgasmassenstrom (g/s)	9.6

Zertifizierungen / Konformität

Atteste **KRATKI PRO, Ökodesign, zur Rekuperation geeignet, BImSchV 2**

Zusätzliche Informationen

Ausrüstung **Dekoratives Glas, Laden der Verbrennungskammer, Lufteinlass**

VORDER- **Stahlfront mit Siebdruckglas**

Brennstoffart **Erfahrener Laubholz (Luftfeuchtigkeit $\leq 20\%$)**

Anzahl der Stück in einer Packung. **1**

EAN **5901350049495**

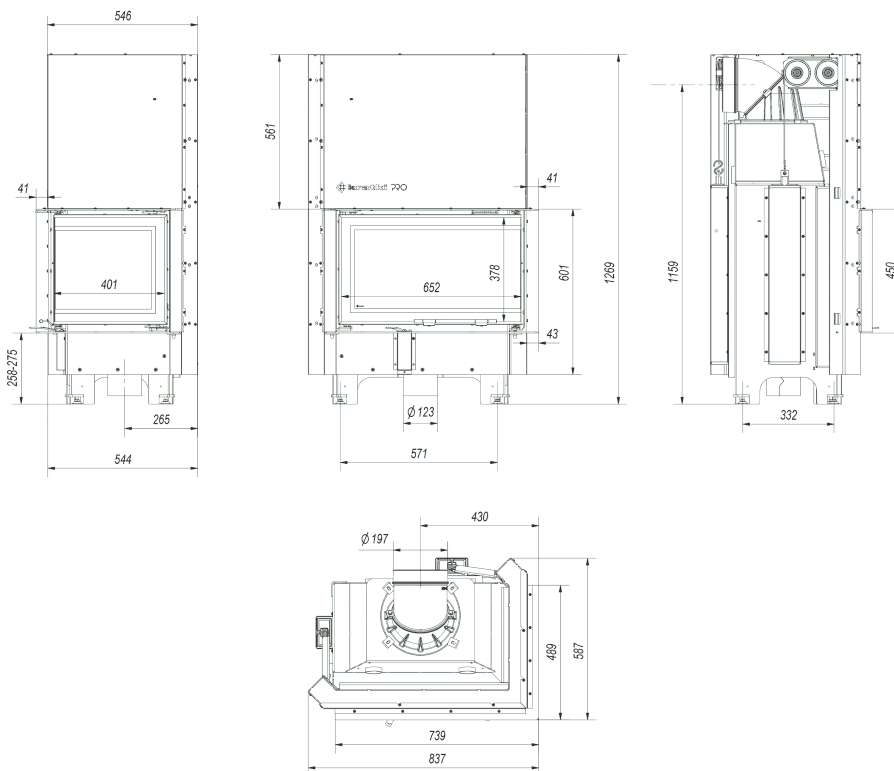
Physikalische Parameter

Breite (cm) **83.7**

Höhe (cm) **126.9**

Tiefe (cm) **54.6**

Gewicht (kg) **244**



Kamineinsatz aus Stahl KRATKI MBM rechts 10 kW Ø 200 mit Schiebetür mit Türfeder

SKU: MBM/P/BS/G/BA1 EAN: 5903751150503



Technische Daten

Allgemeine Daten

Version	Rechte Guillotine
Nennleistung (kW)	10
Heizleistungsbereich (kW)	4.5 - 12.5
Thermischer Wirkungsgrad (%)	81
Abgastemperatur (oC)	234
Maximale Knüppellänge (cm)	50
Minimal erforderliche aktive Fläche der Einlassgitter (cm ²)	≥500
Minimal erforderliches aktives Feld der Auslassgitter (cm ²)	≥700
Durchmesser des Rauchgasauslasses	200
FARBE	Schwarz
SCHLIEßEN	Ja
Material	Stahl
Türöffnung	Links, Hoch

Energetische Effizienz

Energieklasse	A+
EEl	107.5
Saisonale Energieeffizienz (%)	71
Heizleistung für Raumheizung (kW)	10
CO-Emission (bei 13 % O ₂) ≤ in % angegeben	0.096
CO-Emission (mg/m ³)	1208
Pollenemission (mg/m ³)	28
NO _x -Emission (mg/m ³)	106
OGC-Emission (mg/m ³)	48
Abgasmassenstrom (g/s)	9.6

Zertifizierungen / Konformität

Atteste **KRATKI PRO, Ökodesign, zur
Rekuperation geeignet,
BlmSchV 2**

Zusätzliche Informationens

Ausrüstung **Dekoratives Glas, Laden
der Verbrennungskammer,
Lufteinlass**

VORDER- **Stahlfront mit
Siebdruckglas**

Brennstoffart **Erfahrener Laubholz
(Luftfeuchtigkeit ≤ 20%)**

Anzahl der Stück in einer **1**
Packung.

EAN **5903751150503**

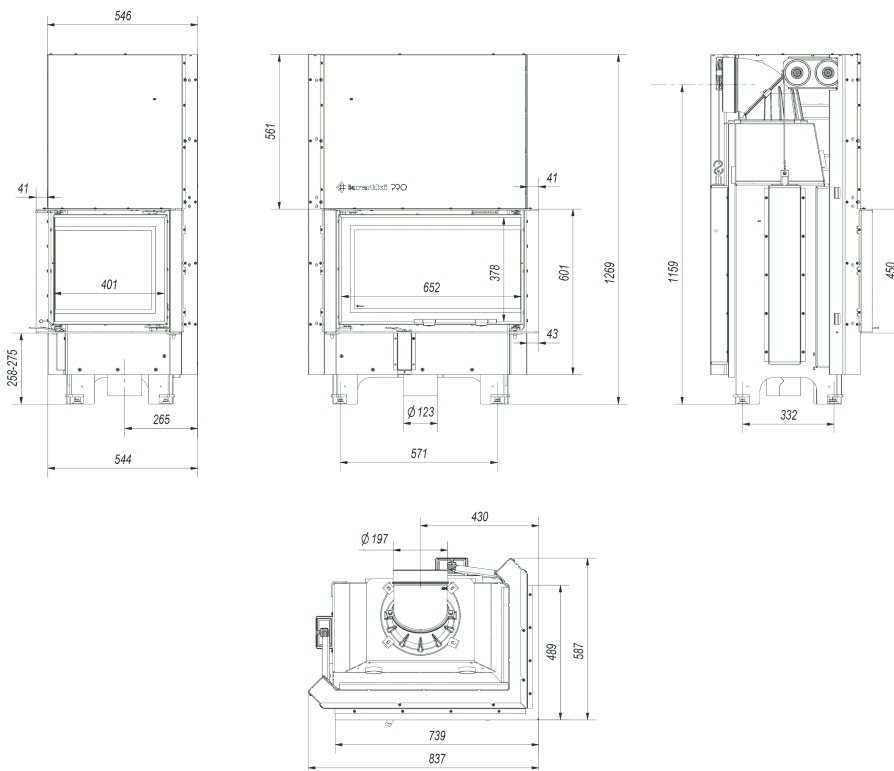
Physikalische Parameter

Breite (cm) **83.7**

Höhe (cm) **126.9**

Tiefe (cm) **54.6**

Gewicht (kg) **244.1**



Kamineinsatz aus Stahl KRATKI MBM rechts 10kW Ø200 mit Schiebetür schwarz Verkleidung

SKU: MBM/P/BS/G/BLACK EAN: 5901350031407



Technische Daten

Allgemeine Daten

Version	Rechte Guillotine
Nennleistung (kW)	10
Heizleistungsbereich (kW)	4.5 - 12.5
Thermischer Wirkungsgrad (%)	81
Abgastemperatur (oC)	234
Maximale Knüppellänge (cm)	50
Minimal erforderliche aktive Fläche der Einlassgitter (cm ²)	≥500
Minimal erforderliches aktives Feld der Auslassgitter (cm ²)	≥700
Durchmesser des Rauchgasauslasses	200
FARBE	Schwarz
SCHLIEßEN	Nein
Material	Stahl
Türöffnung	Links, Hoch

Energetische Effizienz

Energieklasse	A+
EEl	107.5
Saisonale Energieeffizienz (%)	71
Heizleistung für Raumheizung (kW)	10
CO-Emission (bei 13 % O ₂) ≤ in % angegeben	0.096
CO-Emission (mg/m ³)	1208
Pollenemission (mg/m ³)	28
NO _x -Emission (mg/m ³)	106
OGC-Emission (mg/m ³)	48
Abgasmassenstrom (g/s)	9.6

Zertifizierungen / Konformität

Atteste **KRATKI PRO, Ökodesign, zur
Rekuperation geeignet,
BlmSchV 2**

Zusätzliche Informationens

Ausrüstung **Dekoratives Glas, Laden
der Verbrennungskammer,
Lufteinlass**

VORDER- **Stahlfront mit
Siebdruckglas**

Brennstoffart **Erfahrener Laubholz
(Luftfeuchtigkeit ≤ 20%)**

Anzahl der Stück in einer
Packung. **1**

EAN **5901350031407**

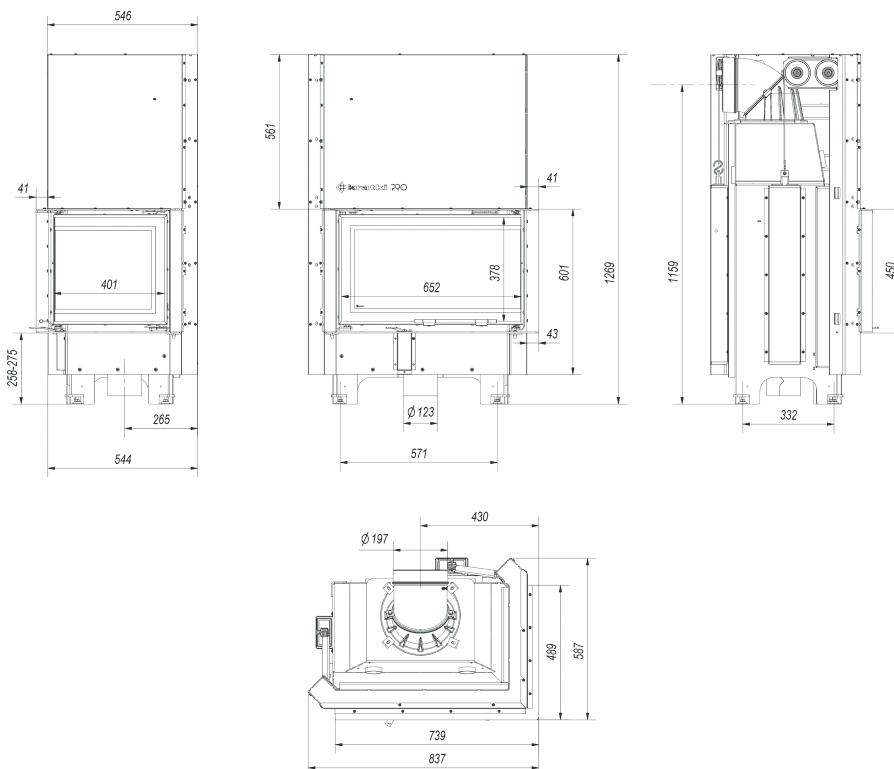
Physikalische Parameter

Breite (cm) **83.7**

Höhe (cm) **126.9**

Tiefe (cm) **54.6**

Gewicht (kg) **244**



Kamineinsatz aus Stahl KRATKI MBM rechts 10 kW Ø 200 mit Schiebetür gebogenes Glas

SKU: MBM/P/BS/G/SG EAN: 5901350031421



Technische Daten

Allgemeine Daten

Version	Rechte Guillotine
Nennleistung (kW)	10
Heizleistungsbereich (kW)	4.5 - 12.5
Thermischer Wirkungsgrad (%)	81
Abgastemperatur (oC)	234
Maximale Knüppellänge (cm)	50
Minimal erforderliche aktive Fläche der Einlassgitter (cm ²)	≥500
Minimal erforderliches aktives Feld der Auslassgitter (cm ²)	≥700
Durchmesser des Rauchgasauslasses	200
FARBE	Schwarz
SCHLIEßEN	Nein
Material	Stahl
Türöffnung	Links, Hoch

Energetische Effizienz

Energieklasse	A+
EEl	107.5
Saisonale Energieeffizienz (%)	71
Heizleistung für Raumheizung (kW)	10
CO-Emission (bei 13 % O ₂) ≤ in % angegeben	0.096
CO-Emission (mg/m ³)	1208
Pollenemission (mg/m ³)	28
NO _x -Emission (mg/m ³)	106
OGC-Emission (mg/m ³)	48
Abgasmassenstrom (g/s)	9.6

Zertifizierungen / Konformität

Atteste **KRATKI PRO, Ökodesign, zur
Rekuperation geeignet,
BlmSchV 2**

Zusätzliche Informationens

Ausrüstung **Dekoratives Glas, Laden
der Verbrennungskammer,
Lufteinlass**

VORDER- **Stahlfront mit gebogenem
Siebdruckglas**

Brennstoffart **Erfahrener Laubholz
(Luftfeuchtigkeit ≤ 20%)**

Anzahl der Stück in einer
Packung. **1**

EAN **5901350031421**

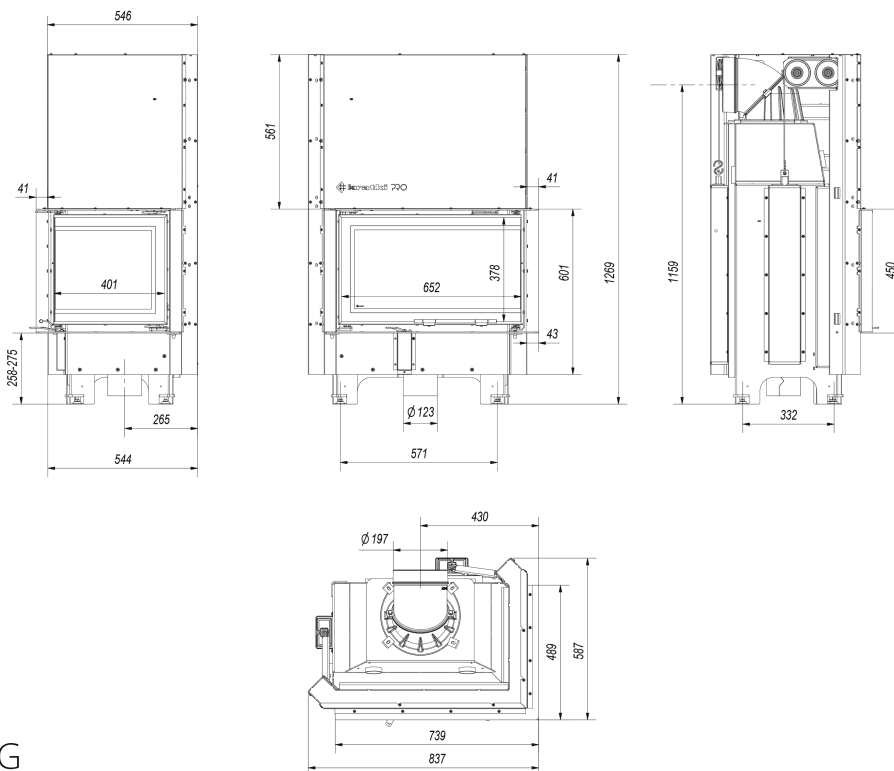
Physikalische Parameter

Breite (cm) **83.7**

Höhe (cm) **126.9**

Tiefe (cm) **54.6**

Gewicht (kg) **244**



MBM/P/BS/G/SG

Kamineinsatz KRATKI MBM rechts 10 kW Ø 200 mit Schiebetür gebogenes Glas schwarz Verkleidung

SKU: MBM/P/BS/G/SG/BLACK EAN: 5901350031438



Technische Daten

Allgemeine Daten

Version	Rechte Guillotine
Nennleistung (kW)	10
Heizleistungsbereich (kW)	4.5 - 12.5
Thermischer Wirkungsgrad (%)	81
Abgastemperatur (oC)	234
Maximale Knüppellänge (cm)	50
Minimal erforderliche aktive Fläche der Einlassgitter (cm ²)	≥500
Minimal erforderliches aktives Feld der Auslassgitter (cm ²)	≥700
Durchmesser des Rauchgasauslasses	200
FARBE	Schwarz
SCHLIEßEN	Nein
Material	Stahl
Türöffnung	Links, Hoch

Energetische Effizienz

Energieklasse	A+
EEl	107.5
Saisonale Energieeffizienz (%)	71
Heizleistung für Raumheizung (kW)	10
CO-Emission (bei 13 % O ₂) ≤ in % angegeben	0.096
CO-Emission (mg/m ³)	1208
Pollenemission (mg/m ³)	28
NO _x -Emission (mg/m ³)	106
OGC-Emission (mg/m ³)	48
Abgasmassenstrom (g/s)	9.6

Zertifizierungen / Konformität

Atteste **KRATKI PRO, Ökodesign, zur
Rekuperation geeignet,
BlmSchV 2**

Zusätzliche Informationens

Ausrüstung **Dekoratives Glas, Laden
der Verbrennungskammer,
Lufteinlass**

VORDER- **Stahlfront mit gebogenem
Siebdruckglas**

Brennstoffart **Erfahrener Laubholz
(Luftfeuchtigkeit ≤ 20%)**

Anzahl der Stück in einer
Packung. **1**

EAN **5901350031438**

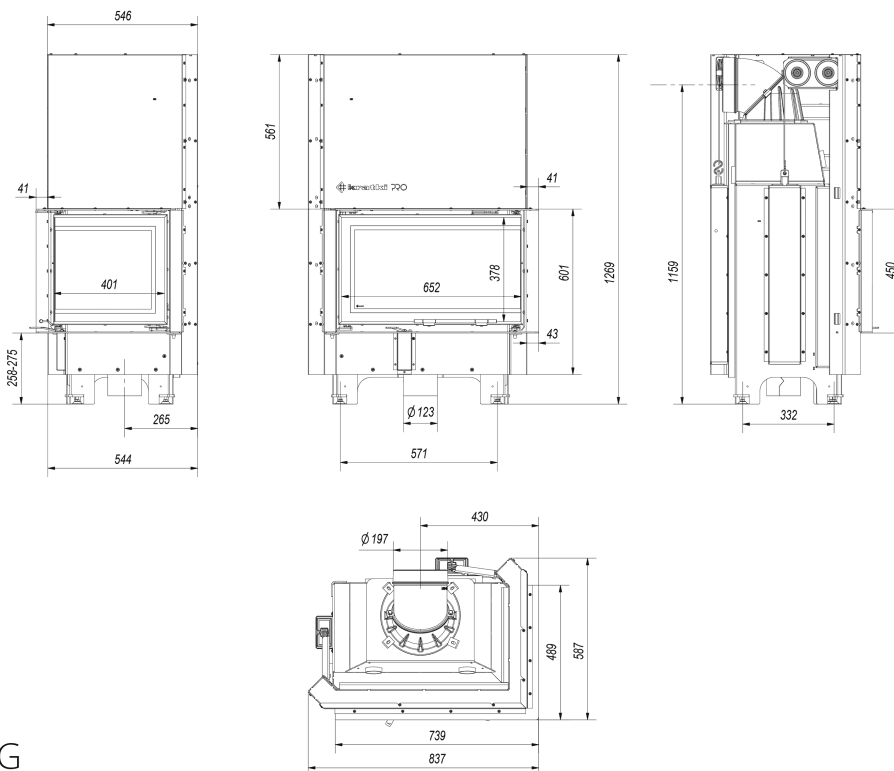
Physikalische Parameter

Breite (cm) **83.7**

Höhe (cm) **126.9**

Tiefe (cm) **54.6**

Gewicht (kg) **244**



MBM/P/BS/G/SG