

Kamineinsatz aus Stahl

KRATKI MBO links 15 kW

Ø 200

SKU: MBO/L/BS EAN: 5901350071328



Technische Daten

Allgemeine Daten

Version	Ecke links
Nennleistung (kW)	15
Heizleistungsbereich (kW)	7.0 - 19.0
Thermischer Wirkungsgrad (%)	81
Abgastemperatur (oC)	239
Maximale Knüppellänge (cm)	50
Minimal erforderliche aktive Fläche der Einlassgitter (cm ²)	≥700
Minimal erforderliches aktives Feld der Auslassgitter (cm ²)	≥900
Durchmesser des Rauchgasauslasses	200
FARBE	Schwarz
SCHLIEßEN	Nein
Material	Stahl
Türöffnung	Links

Energetische Effizienz

Energieklasse	A+
EEl	107.5
Saisonale Energieeffizienz (%)	71
Heizleistung für Raumheizung (kW)	15
CO-Emission (bei 13 % O ₂) ≤ in % angegeben	0.092
CO-Emission (mg/m ³)	1156
Pollenemission (mg/m ³)	30
NO _x -Emission (mg/m ³)	129
OGC-Emission (mg/m ³)	45
Abgasmassenstrom (g/s)	14.7

Zertifizierungen / Konformität

Atteste **KRATKI PRO, Ökodesign, zur Rekuperation geeignet, BImSchV 2**

Zusätzliche Informationen

Ausrüstung **Dekoratives Glas, Laden der Verbrennungskammer, Lufteinlass**

VORDER- **Stahlfront mit Siebdruckglas**

Brennstoffart **Erfahrener Laubholz (Luftfeuchtigkeit ≤ 20%)**

Anzahl der Stück in einer Packung. **1**

EAN **5901350071328**

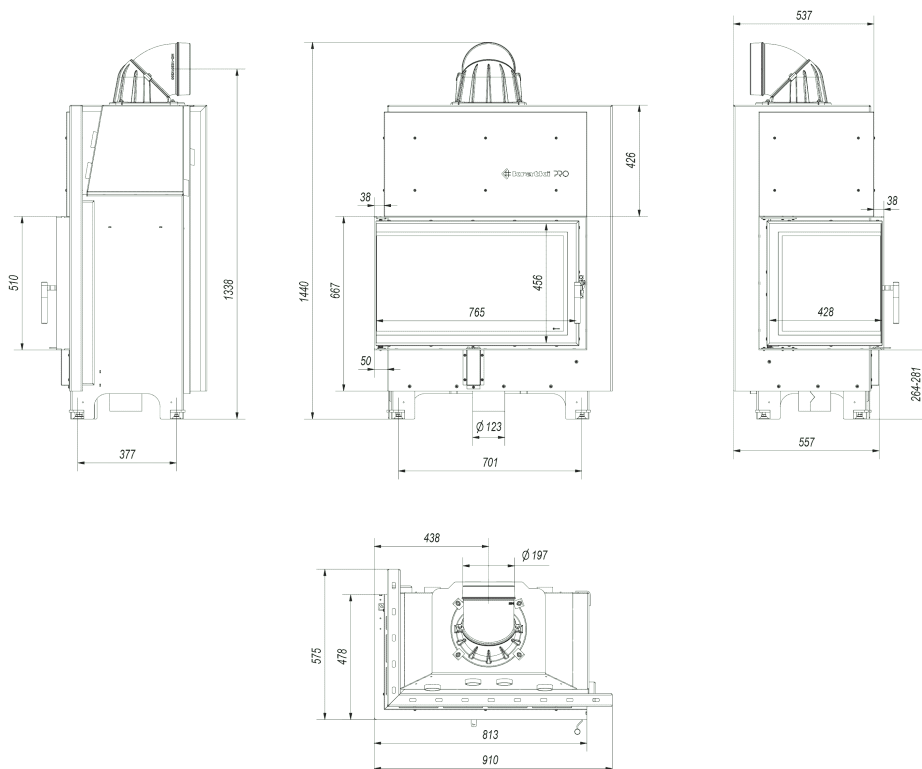
Physikalische Parameter

Breite (cm) **90.5**

Höhe (cm) **144**

Tiefe (cm) **53.7**

Gewicht (kg) **233**



Kamineinsatz aus Stahl KRATKI MBO links 15 KW Ø 200 mit Türfeder

SKU: MBO/L/BS/BA1 EAN: 5903751150558



Technische Daten

Allgemeine Daten

Version	Ecke links
Nennleistung (kW)	15
Heizleistungsbereich (kW)	7.0 - 19.0
Thermischer Wirkungsgrad (%)	81
Abgastemperatur (oC)	239
Maximale Knüppellänge (cm)	50
Minimal erforderliche aktive Fläche der Einlassgitter (cm ²)	≥700
Minimal erforderliches aktives Feld der Auslassgitter (cm ²)	≥900
Durchmesser des Rauchgasauslasses	200
FARBE	Schwarz
SCHLIEßEN	Ja
Material	Stahl
Türöffnung	Links

Energetische Effizienz

Energieklasse	A+
EEl	107.5
Saisonale Energieeffizienz (%)	71
Heizleistung für Raumheizung (kW)	15
CO-Emission (bei 13 % O ₂) ≤ in % angegeben	0.092
CO-Emission (mg/m ³)	1156
Pollenemission (mg/m ³)	30
NO _x -Emission (mg/m ³)	129
OGC-Emission (mg/m ³)	45
Abgasmassenstrom (g/s)	14.7

Zertifizierungen / Konformität

Atteste **KRATKI PRO, Ökodesign, zur Rekuperation geeignet, BImSchV 2**

Zusätzliche Informationen

Ausrüstung **Dekoratives Glas, Laden der Verbrennungskammer, Lufteinlass**

VORDER- **Stahlfront mit Siebdruckglas**

Brennstoffart **Erfahrener Laubholz (Luftfeuchtigkeit ≤ 20%)**

Anzahl der Stück in einer Packung. **1**

EAN **5903751150558**

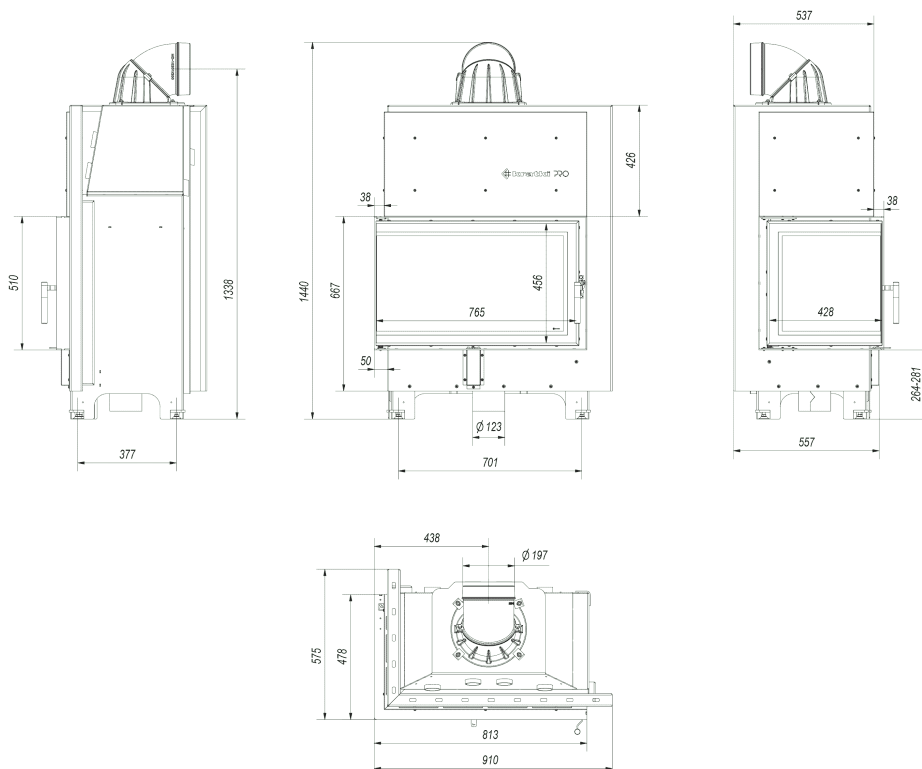
Physikalische Parameter

Breite (cm) **90.5**

Höhe (cm) **144**

Tiefe (cm) **53.7**

Gewicht (kg) **233.34**



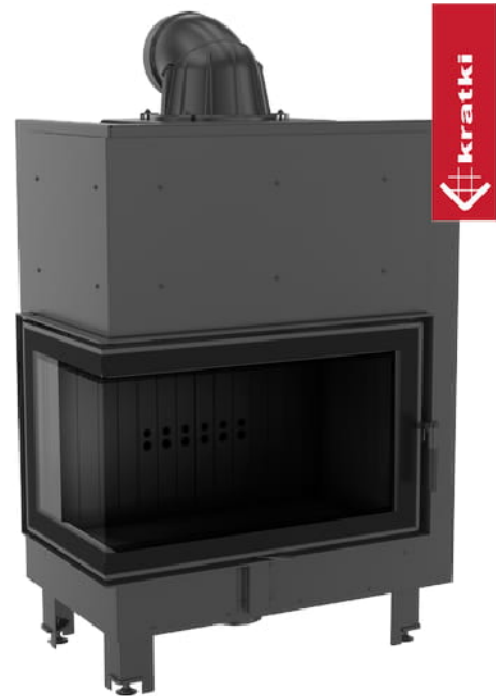
Kamineinsatz aus Stahl

KRATKI MBO links 15 KW

Ø 200 schwarz

Verkleidung

SKU: MBO/L/BS/BLACK EAN: 5902539503296



Technische Daten

Allgemeine Daten

Version	Ecke links
Nennleistung (kW)	15
Heizleistungsbereich (kW)	7.0 - 19.0
Thermischer Wirkungsgrad (%)	81
Abgastemperatur (oC)	239
Maximale Knüppellänge (cm)	50
Minimal erforderliche aktive Fläche der Einlassgitter (cm ²)	≥700
Minimal erforderliches aktives Feld der Auslassgitter (cm ²)	≥900
Durchmesser des Rauchgasauslasses	200
FARBE	Schwarz
SCHLIEßEN	Nein
Material	Stahl
Türöffnung	Links

Energetische Effizienz

Energieklasse	A+
EEl	107.5
Saisonale Energieeffizienz (%)	71
Heizleistung für Raumheizung (kW)	15
CO-Emission (bei 13 % O ₂) ≤ in % angegeben	0.092
CO-Emission (mg/m ³)	1156
Pollenemission (mg/m ³)	30
NO _x -Emission (mg/m ³)	129
OGC-Emission (mg/m ³)	45
Abgasmassenstrom (g/s)	14.7

Zertifizierungen / Konformität

Atteste **KRATKI PRO, Ökodesign, zur Rekuperation geeignet, BImSchV 2**

Zusätzliche Informationen

Ausrüstung **Dekoratives Glas, Laden der Verbrennungskammer, Lufteinlass**

VORDER- **Stahlfront mit Siebdruckglas**

Brennstoffart **Erfahrener Laubholz (Luftfeuchtigkeit ≤ 20%)**

Anzahl der Stück in einer Packung. **1**

EAN **5902539503296**

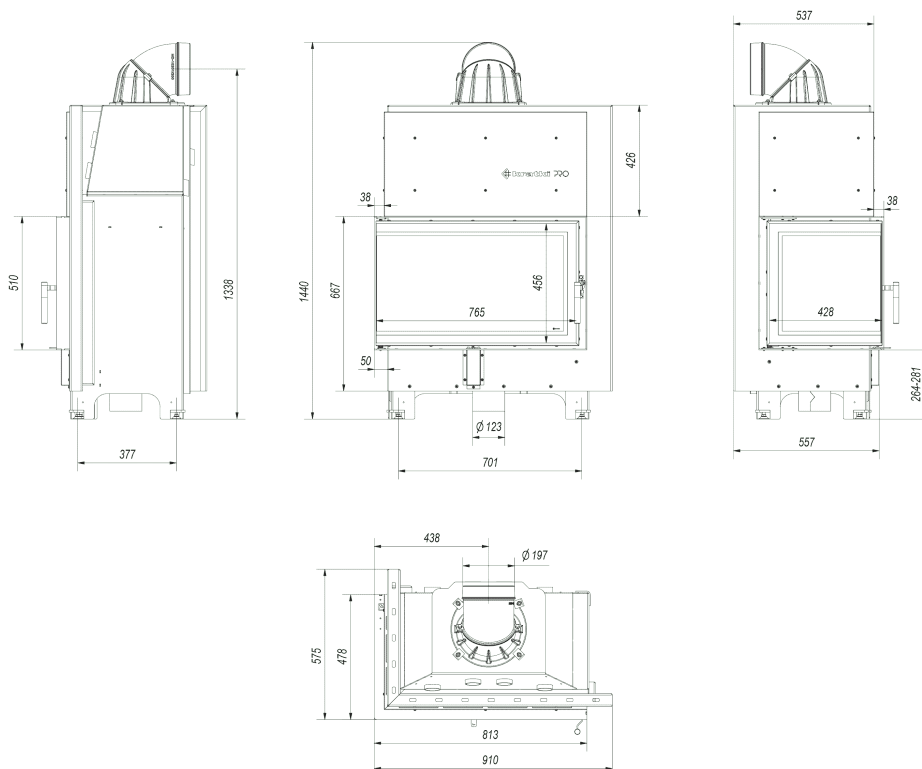
Physikalische Parameter

Breite (cm) **90.5**

Höhe (cm) **144**

Tiefe (cm) **53.7**

Gewicht (kg) **233**



Kamineinsatz aus Stahl KRATKI MBO links 15 kW Ø 200 gebogenes Glas

SKU: MBO/L/BS/SG EAN: 5901350032282



Technische Daten

Allgemeine Daten

Version	Ecke links
Nennleistung (kW)	15
Heizleistungsbereich (kW)	7.0 - 19.0
Thermischer Wirkungsgrad (%)	81
Abgastemperatur (oC)	239
Maximale Knüppellänge (cm)	50
Minimal erforderliche aktive Fläche der Einlassgitter (cm ²)	≥700
Minimal erforderliches aktives Feld der Auslassgitter (cm ²)	≥900
Durchmesser des Rauchgasauslasses	200
FARBE	Schwarz
SCHLIEßEN	Nein
Material	Stahl
Türöffnung	Links

Energetische Effizienz

Energieklasse	A+
EEl	107.5
Saisonale Energieeffizienz (%)	71
Heizleistung für Raumheizung (kW)	15
CO-Emission (bei 13 % O ₂) ≤ in % angegeben	0.092
CO-Emission (mg/m ³)	1156
Pollenemission (mg/m ³)	30
NO _x -Emission (mg/m ³)	129
OGC-Emission (mg/m ³)	45
Abgasmassenstrom (g/s)	14.7

Zertifizierungen / Konformität

Atteste **KRATKI PRO, Ökodesign, zur Rekuperation geeignet, BImSchV 2**

Zusätzliche Informationen

Ausrüstung **Dekoratives Glas, Laden der Verbrennungskammer, Lufteinlass**

VORDER- **Stahlfront mit gebogenem Siebdruckglas**

Brennstoffart **Erfahrener Laubholz (Luftfeuchtigkeit ≤ 20%)**

Anzahl der Stück in einer Packung. **1**

EAN **5901350032282**

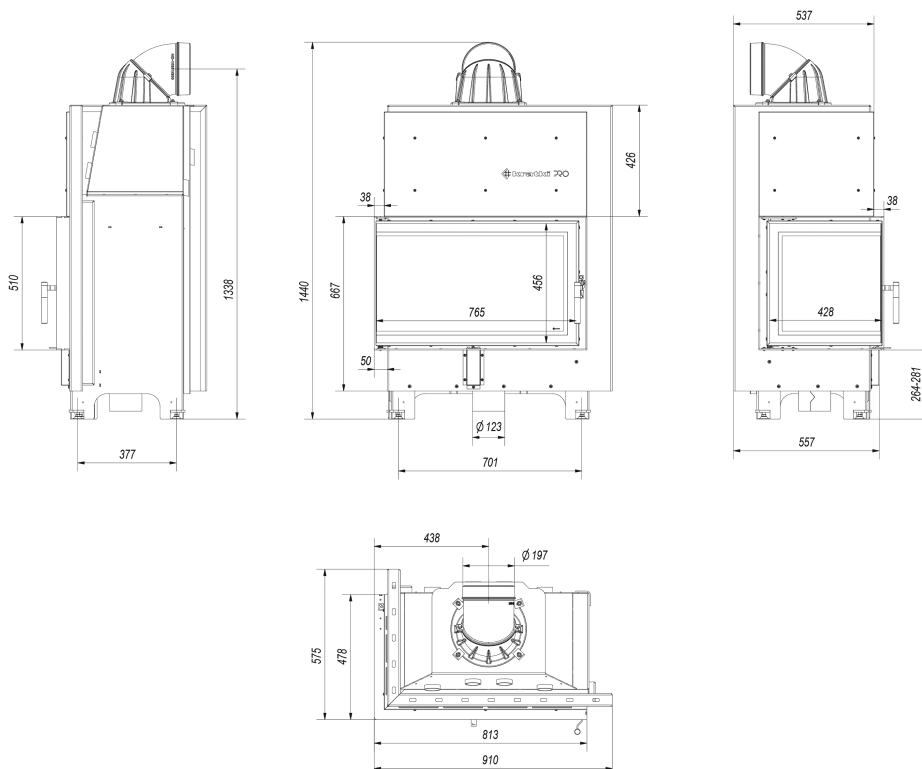
Physikalische Parameter

Breite (cm) **90.5**

Höhe (cm) **144**

Tiefe (cm) **53.7**

Gewicht (kg) **233**



MBO/L/BS/SG

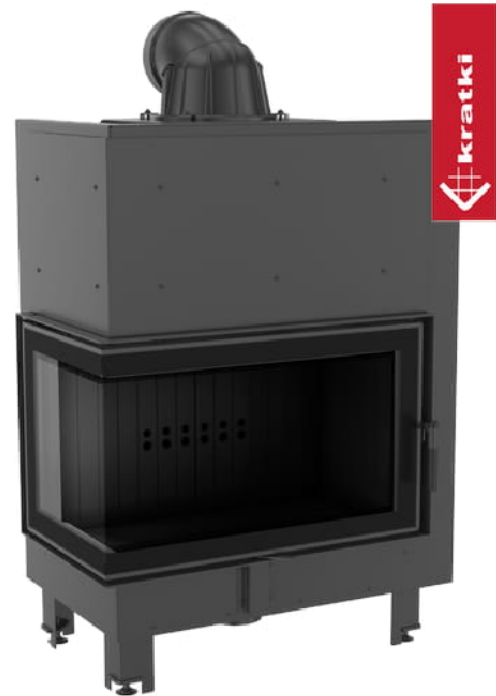
Kamineinsatz aus Stahl

KRATKI MBO links 15 kW

Ø 200 gebogenes Glas

schwarz Verkleidung

SKU: MBO/L/BS/SG/BLACK EAN: 5901350032299



Technische Daten

Allgemeine Daten

Version	Ecke links
Nennleistung (kW)	15
Heizleistungsbereich (kW)	7.0 - 19.0
Thermischer Wirkungsgrad (%)	81
Abgastemperatur (oC)	239
Maximale Knüppellänge (cm)	50
Minimal erforderliche aktive Fläche der Einlassgitter (cm ²)	≥700
Minimal erforderliches aktives Feld der Auslassgitter (cm ²)	≥900
Durchmesser des Rauchgasauslasses	200
FARBE	Schwarz
SCHLIEßEN	Nein
Material	Stahl
Türöffnung	Links

Energetische Effizienz

Energieklasse	A+
EEl	107.5
Saisonale Energieeffizienz (%)	71
Heizleistung für Raumheizung (kW)	15
CO-Emission (bei 13 % O ₂) ≤ in % angegeben	0.092
CO-Emission (mg/m ³)	1156
Pollenemission (mg/m ³)	30
NO _x -Emission (mg/m ³)	129
OGC-Emission (mg/m ³)	45
Abgasmassenstrom (g/s)	14.7

Zertifizierungen / Konformität

Atteste **KRATKI PRO, Ökodesign, zur
Rekuperation geeignet,
BlmSchV 2**

Zusätzliche Informationens

Ausrüstung **Dekoratives Glas, Laden
der Verbrennungskammer,
Lufteinlass**

VORDER- **Stahlfront mit gebogenem
Siebdruckglas**

Brennstoffart **Erfahrener Laubholz
(Luftfeuchtigkeit ≤ 20%)**

Anzahl der Stück in einer
Packung. **1**

EAN **5901350032299**

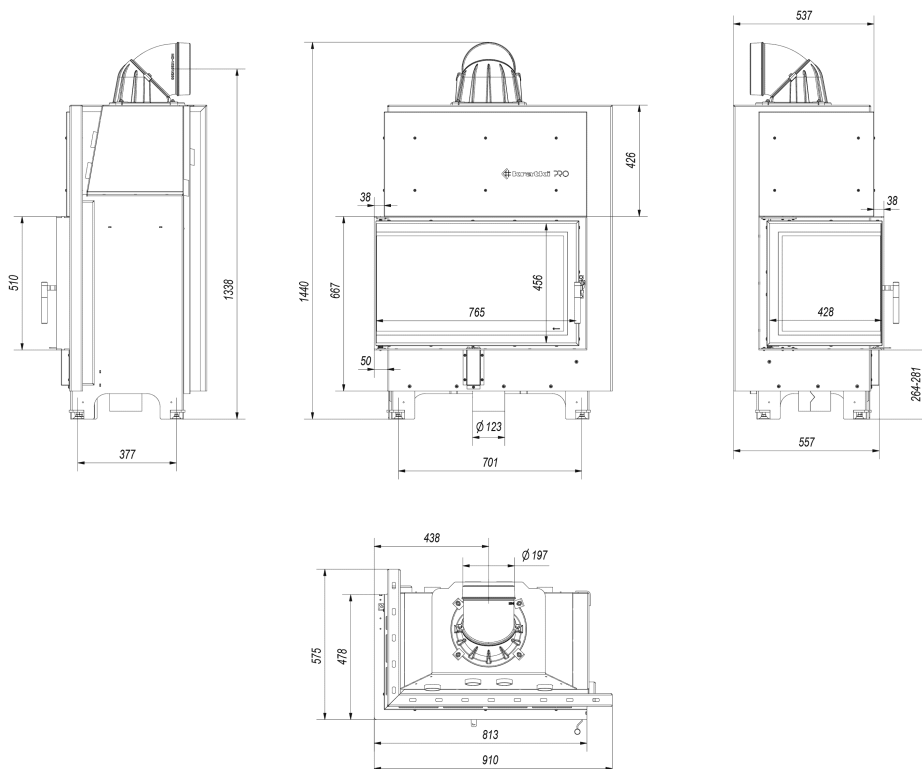
Physikalische Parameter

Breite (cm) **90.5**

Höhe (cm) **144**

Tiefe (cm) **53.7**

Gewicht (kg) **233**



MBO/L/BS/SG