

# Gußeisen Kaminofen KRATKI K11 Ø 150 6 kW

SKU: KOZA/K11 EAN: 5903751223450



## Technische Daten

### Allgemeine Daten

Nennleistung (kW)	<b>6</b>
Heizleistungsbereich (kW)	<b>3-9</b>
Thermischer Wirkungsgrad (%)	<b>76.9</b>
Abgastemperatur (oC)	<b>265</b>
Maximale Knüppellänge (cm)	<b>35</b>
FARBE	<b>Schwarz</b>
SCHLIEßEN	<b>Nein</b>
OPTIONALE AUSSTATTUNG	<b>Nichts</b>
Material	<b>Gusseisen</b>
Durchmesser des Rauchgasauslasses	<b>150</b>
Durchmesser des Lufteinlasses (mm)	<b>125</b>

### Energetische Effizienz

Energieklasse	<b>A</b>
EEl	<b>101.5</b>
Saisonale Energieeffizienz (%)	<b>66.9</b>
Heizleistung für Raumheizung (kW)	<b>6</b>
CO-Emission (bei 13 % O <sub>2</sub> ) ≤ in % angegeben	<b>0.096</b>
CO-Emission (mg/m <sup>3</sup> )	<b>1208</b>
Pollenemission (mg/m <sup>3</sup> )	<b>31</b>
NO <sub>x</sub> -Emission (mg/m <sup>3</sup> )	<b>109</b>
OGC-Emission (mg/m <sup>3</sup> )	<b>88</b>
Abgasmassenstrom (g/s)	<b>6.6</b>

## Zertifizierungen / Konformität

---

Atteste **KRATKI PRO, Ökodesign, zur  
Rekuperation geeignet,  
BImSchV 2, 7\* Flamme Verte**

## Zusätzliche Informationens

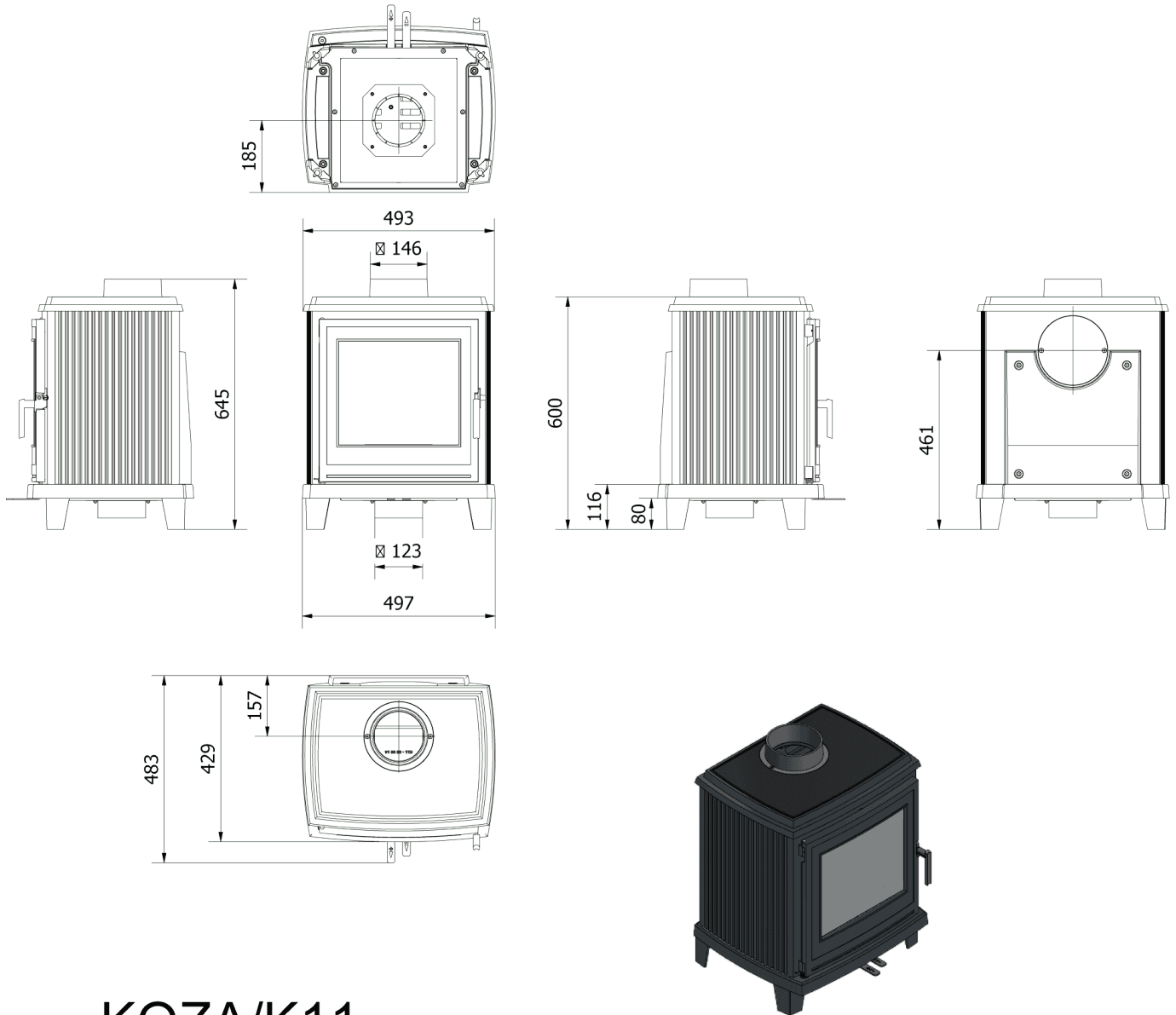
---

Ausrüstung	<b>Asche, Laden der Verbrennungskammer, Lufteinlass</b>
VORDER-	<b>Gusseisenfront mit Keramikglas</b>
Brennstoffart	<b>Erfahrener Laubholz (Luftfeuchtigkeit ≤ 20%)</b>
EAN	<b>5903751223450</b>

## Physikalische Parameter

---

Breite (cm)	<b>49.7</b>
Höhe (cm)	<b>64.5</b>
Tiefe (cm)	<b>48.3</b>
Gewicht (kg)	<b>133.75</b>



# KOZA/K11

# Gußeisen Kaminofen KRATKI K11 Ø 150 6 kW mit Türfeder

SKU: KOZA/K11/BA1 EAN: 5903751234661



## Technische Daten

### Allgemeine Daten

Nennleistung (kW)	<b>6</b>
Heizleistungsbereich (kW)	<b>3-9</b>
Thermischer Wirkungsgrad (%)	<b>76.9</b>
Abgastemperatur (oC)	<b>265</b>
Maximale Knüppellänge (cm)	<b>35</b>
FARBE	<b>Schwarz</b>
SCHLIEßEN	<b>Ja</b>
OPTIONALE AUSSTATTUNG	<b>Nichts</b>
Material	<b>Gusseisen</b>
Durchmesser des Rauchgasauslasses	<b>150</b>
Durchmesser des Lufteinlasses (mm)	<b>125</b>

### Energetische Effizienz

Energieklasse	<b>A</b>
EEl	<b>101.5</b>
Saisonale Energieeffizienz (%)	<b>66.9</b>
Heizleistung für Raumheizung (kW)	<b>6</b>
CO-Emission (bei 13 % O2) ≤ in % angegeben	<b>0.096</b>
CO-Emission (mg/m3)	<b>1208</b>
Pollenemission (mg/m3)	<b>31</b>
NOx-Emission (mg/m3)	<b>109</b>
OGC-Emission (mg/m3)	<b>88</b>
Abgasmassenstrom (g/s)	<b>6.6</b>

## Zertifizierungen / Konformität

---

Atteste **KRATKI PRO, Ökodesign, zur  
Rekuperation geeignet,  
BImSchV 2, 7\* Flamme Verte**

## Zusätzliche Informationens

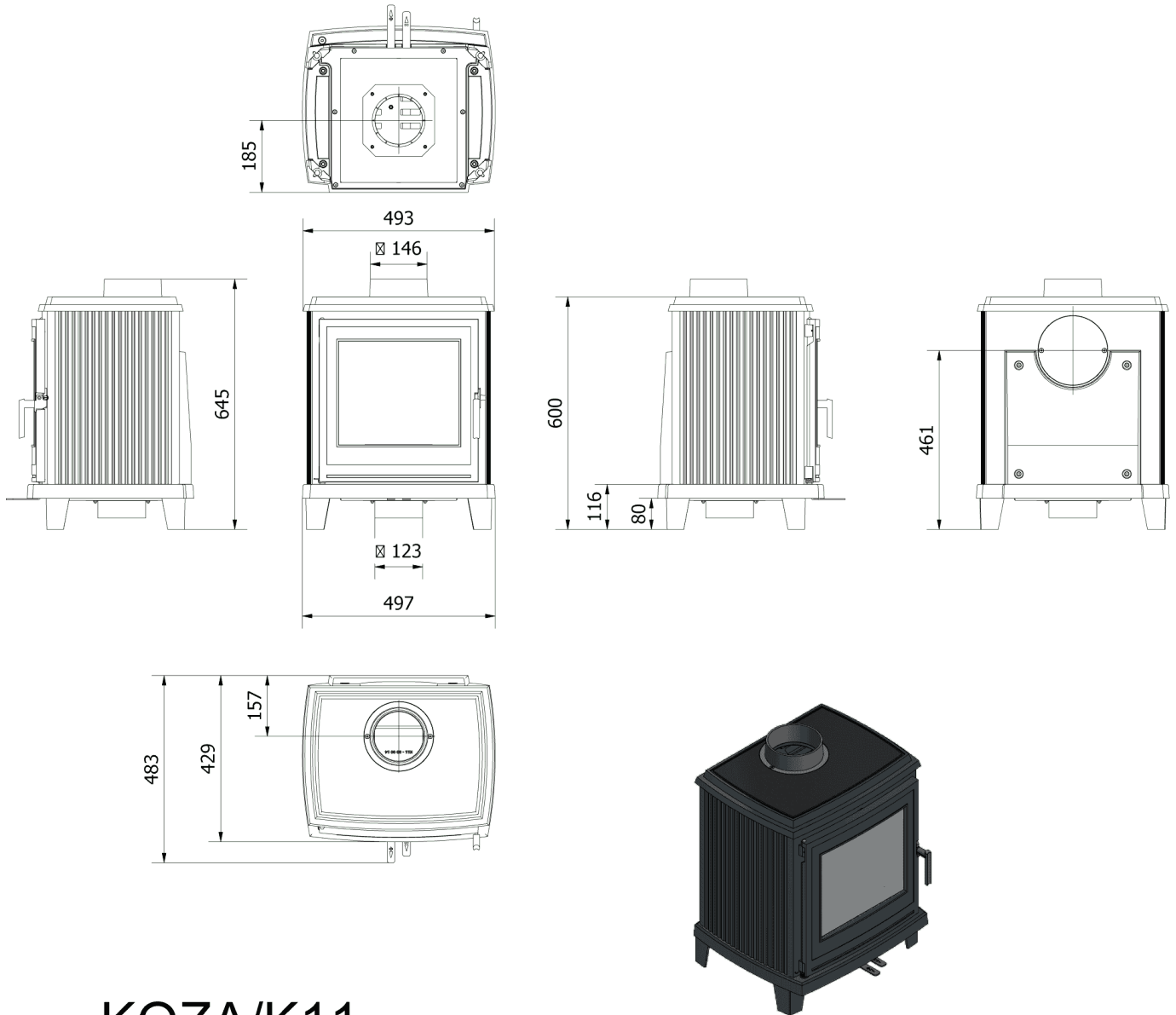
---

Ausrüstung	<b>Asche, Laden der Verbrennungskammer, Lufteinlass</b>
VORDER-	<b>Gusseisenfront mit Keramikglas</b>
Brennstoffart	<b>Erfahrener Laubholz (Luftfeuchtigkeit ≤ 20%)</b>
EAN	<b>5903751234661</b>

## Physikalische Parameter

---

Breite (cm)	<b>49.7</b>
Höhe (cm)	<b>64.5</b>
Tiefe (cm)	<b>48.3</b>
Gewicht (kg)	<b>133.76</b>



# KOZA/K11