

BS 200

Produktdatenblatt

Name	
Modellkennung	BS 200
Energieeffizienzklasse	A
Direkte Wärmeleistung	7,0 kW
Indirekte Wärmeleistung	0 kW
Energieeffizienzindex (EEI)	106
Brennstoff-Energieeffizienz bei Nennwärmeleistung Brennstoff-Energieeffizienz bei Mindestlast (Teillast)	80,0 % –
Hinweis zu besonderen Vorkehrungen für Zusammenbau, Installation oder Wartung des Einzelraumheizgerätes	<ul style="list-style-type: none">· Die Brandschutz- und Sicherheitsabstände u. a. zu brennbaren Baustoffen müssen unbedingt eingehalten werden.· Der Feuerstätte muss immer ausreichend Verbrennungsluft zuströmen können. Luftabsaugende Anlagen können die Verbrennungsluftversorgung stören!· Die Vorgaben, aus der Bedienungsanleitung, bezüglich Zusammenbau, Installation, Bedienung und Wartung sind einzuhalten.



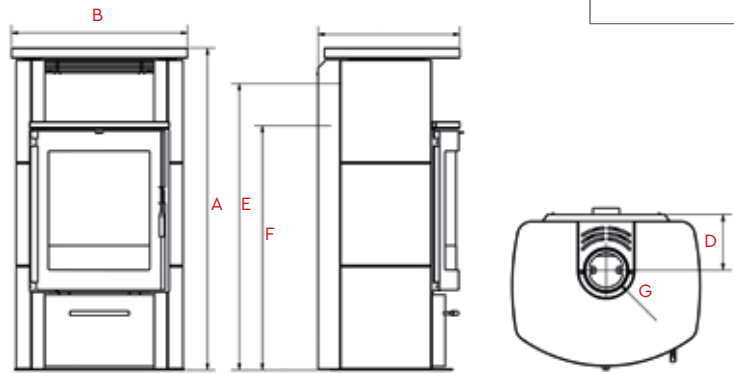
**Erwin Koppe – Keramische
Heizgeräte GmbH**

Koppe-Platz 1
D – 92676 Eschenbach i.d.OPf.

ofenkoppe.de



BS 200



Korpus schwarz | Speckstein

BS 200
Speckstein

Technische Werte

Nennwärmeleistung	7,0 kW
Energieeffizienzklasse	A

Maße und Gewichte

Höhe in cm ca.	130	A
Breite in cm ca.	71	B
Tiefe in cm ca.	57	C
Hinterkante bis Mitte oberer Abgasstutzen in cm ca.	21	D
Höhe bis Oberkante Rohrstützenanschluss oben in cm ca.	116	E
Höhe bis Unterkante Rohrstützenanschluss hinten in cm ca.	99	F
Rohrstützen-Durchmesser in cm ca.	15	G
Externer Verbrennungsluftstutzen / Anschlussdurchmesser in cm ca.	nein -	H
Höhe bis Mitte Luftstutzen in cm ca.	-	I
Feuerraumbreite in cm ca.	37	
Mindest-Wandabstand seitlich / hinten / Bereich Sichtfenster in cm ca.	20 10 80	
Gewicht in kg ca.	350	

Brennstoffe

Geeignete Brennstoffe	Scheitholz
-----------------------	------------

Raumheizvermögen

Raumheizvermögen ca.	59 - 148 m ³
----------------------	-------------------------

Wertetripel zur Schornsteinberechnung

Abgasmassenstrom	7,0 g/sek.
Abgasstutzentemperatur	270°C
Abgastemperatur	238°C
Mindestförderdruck bei Nennwärmeleistung	12 Pa
Staub	≤ 40 mg / m ³
CO-Wert	≤ 1250 mg / m ³
Wirkungsgrad	≥ 80%

Prüfung

EN 13240

Modellausführungen



Korpus schwarz



Korpus gussgrau

Erwin Koppe – Keramische
Heizgeräte GmbHKoppe-Platz 1
D – 92676 Eschenbach i.d.OPf.

ofenkoppe.de

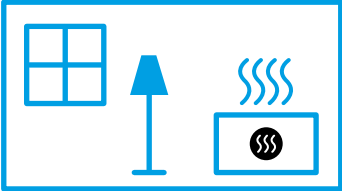
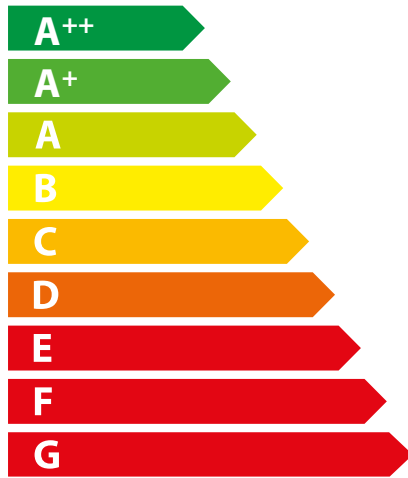


ENERG
енергия · ενεργεια



Koppe 

BS 200



7,0
kW

ENERGIA · ЕНЕРГИЯ · ΕΝΕΡΓΕΙΑ · ENERGIJA · ENERGY · ENERGIE · ENERGI

2015/1186

