

# Kaminofen aus Stahl

## KRATKI KARI 70 Ø 150 8 kW

SKU: KARI/70 EAN: 5903751249023

**1.741,13 €**

## Technische Daten

### Allgemeine Daten

Version	<b>Vorderseite</b>
Nennleistung (kW)	<b>8</b>
Heizleistungsbereich (kW)	<b>3.5 - 10.0</b>
Thermischer Wirkungsgrad (%)	<b>84</b>
Abgastemperatur (oC)	<b>165</b>
Maximale Knüppellänge (cm)	<b>30</b>
Minimal erforderliche aktive Fläche der Einlassgitter (cm <sup>2</sup> )	<b>≥500</b>
Minimal erforderliches aktives Feld der Auslassgitter (cm <sup>2</sup> )	<b>≥700</b>
Durchmesser des Rauchgasauslasses	<b>150</b>
FARBE	<b>Schwarz</b>
SCHLIEßEN	<b>Nein</b>
Material	<b>Stahl</b>
Türöffnung	<b>Links</b>

### Energetische Effizienz

Energieklasse	<b>A+</b>
EEl	<b>110.62</b>
Heizleistung für Raumheizung (kW)	<b>8</b>
CO-Emission (bei 13 % O <sub>2</sub> ) ≤ in % angegeben	<b>0.09</b>
Pollenemission (mg/m <sup>3</sup> )	<b>14</b>

## Zertifizierungen / Konformität

---

Atteste **Ökodesign, zur Rekuperation  
geeignet, BImSchV 2**

## Zusätzliche Informationen

---

Ausrüstung **Asche, Dekoratives Glas,  
Laden der  
Verbrennungskammer**

VORDER- **Stahlfront mit  
Siebdruckglas**

Brennstoffart **Erfahrener Laubholz  
(Luftfeuchtigkeit  $\leq$  20%)**

EAN **5903751249023**

## Physikalische Parameter

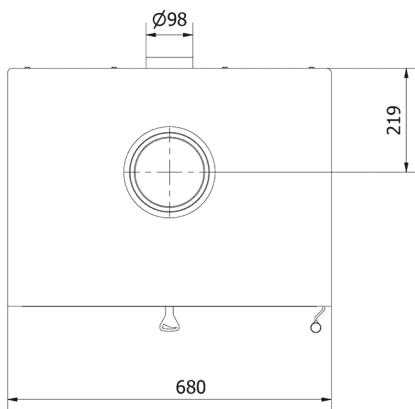
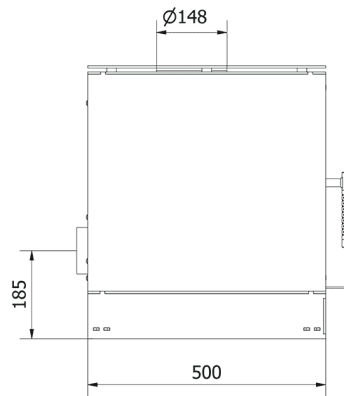
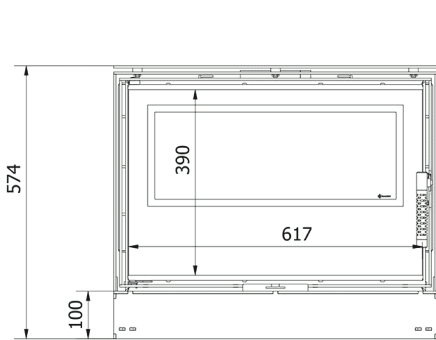
---

Breite (cm) **68**

Höhe (cm) **57.4**

Tiefe (cm) **50**

Gewicht (kg) **176.91**



*KARI/70*