

Kaminofen aus Stahl

KRATKI KARI 95 Ø 180

14 kW

SKU: KARI/95 EAN: 5903751248682

2.170,09 €

Technische Daten

Allgemeine Daten

Nennleistung (kW)	14
Heizleistungsbereich (kW)	6.0 - 16.5
Thermischer Wirkungsgrad (%)	83
Abgastemperatur (oC)	195
Maximale Knüppellänge (cm)	50
Minimal erforderliche aktive Fläche der Einlassgitter (cm ²)	≥700
Minimal erforderliches aktives Feld der Auslassgitter (cm ²)	≥900
Durchmesser des Rauchgasauslasses	200
FARBE	Schwarz
SCHLIEßEN	Nein
Material	Stahl
Türöffnung	Links

Energetische Effizienz

Energieklasse	A+
EEl	109.32
Heizleistung für Raumheizung (kW)	14
CO-Emission (bei 13 % O ₂) ≤ in % angegeben	0.1
Pollenemission (mg/m ³)	37

Zertifizierungen / Konformität

Atteste **Ökodesign, zur Rekuperation
geeignet, BImSchV 2**

Zusätzliche Informationen

Ausrüstung **Asche, Dekoratives Glas,
Laden der
Verbrennungskammer,
Lufteinlass**

VORDER- **Stahlfront mit
Siebdruckglas**

Brennstoffart **Erfahrener Laubholz
(Luftfeuchtigkeit \leq 20%)**

EAN **5903751248682**

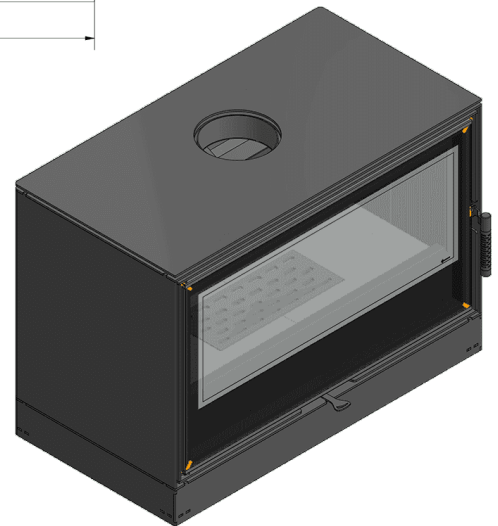
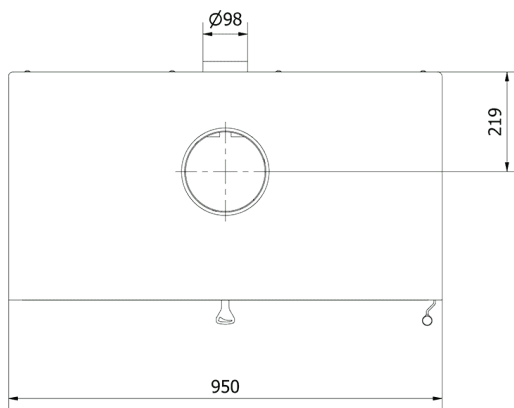
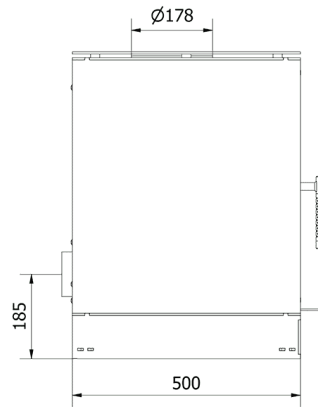
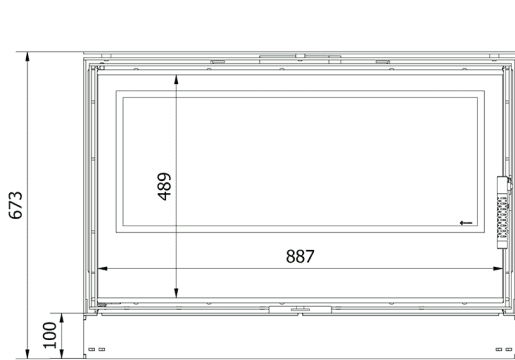
Physikalische Parameter

Breite (cm) **95**

Höhe (cm) **67.3**

Tiefe (cm) **50**

Gewicht (kg) **253.22**



KARI/95