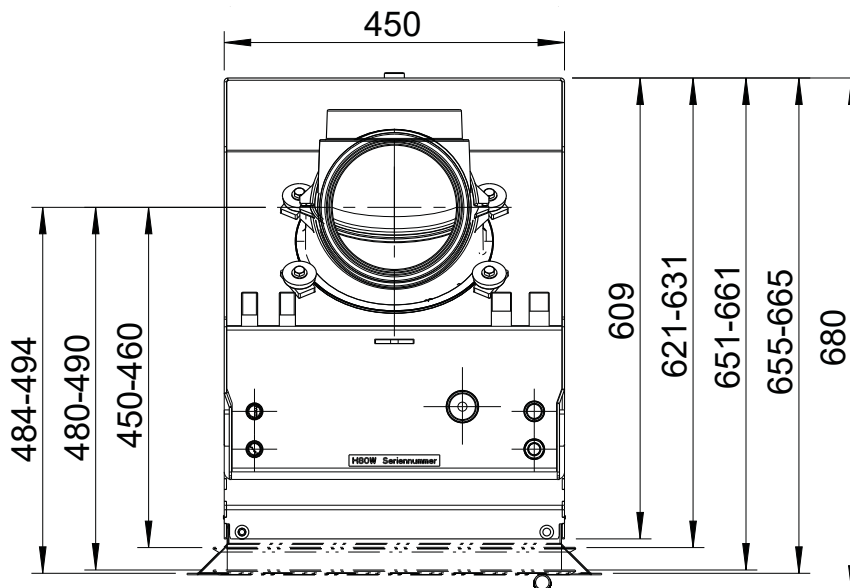
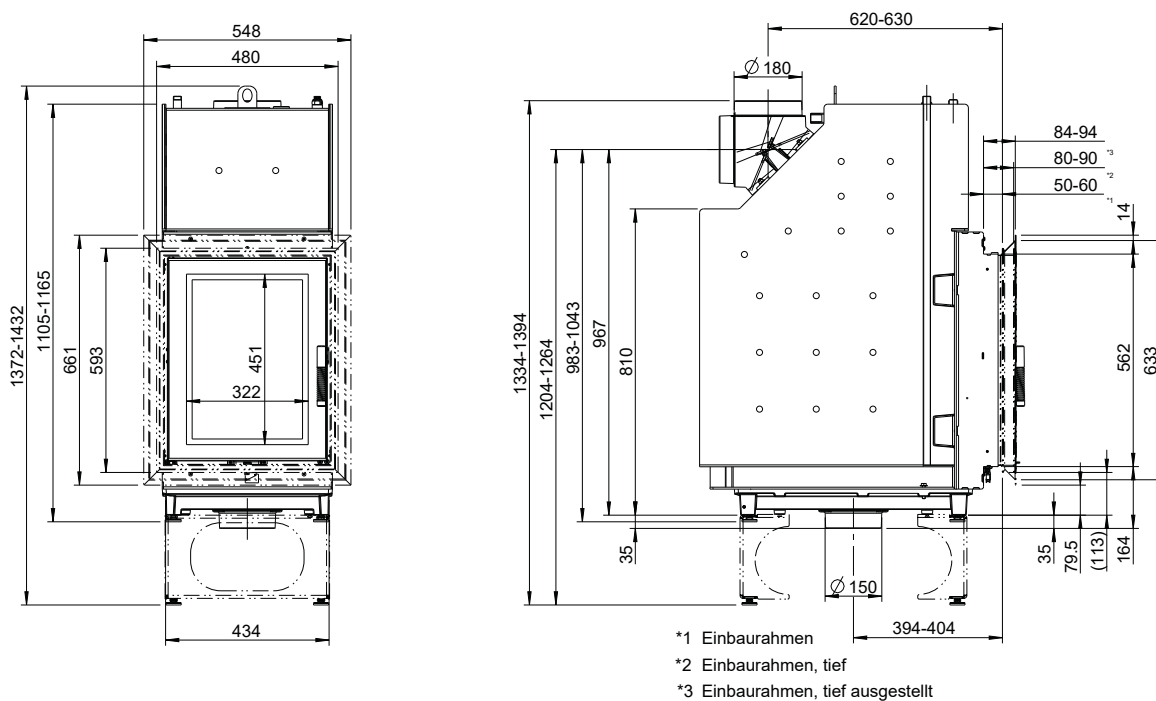


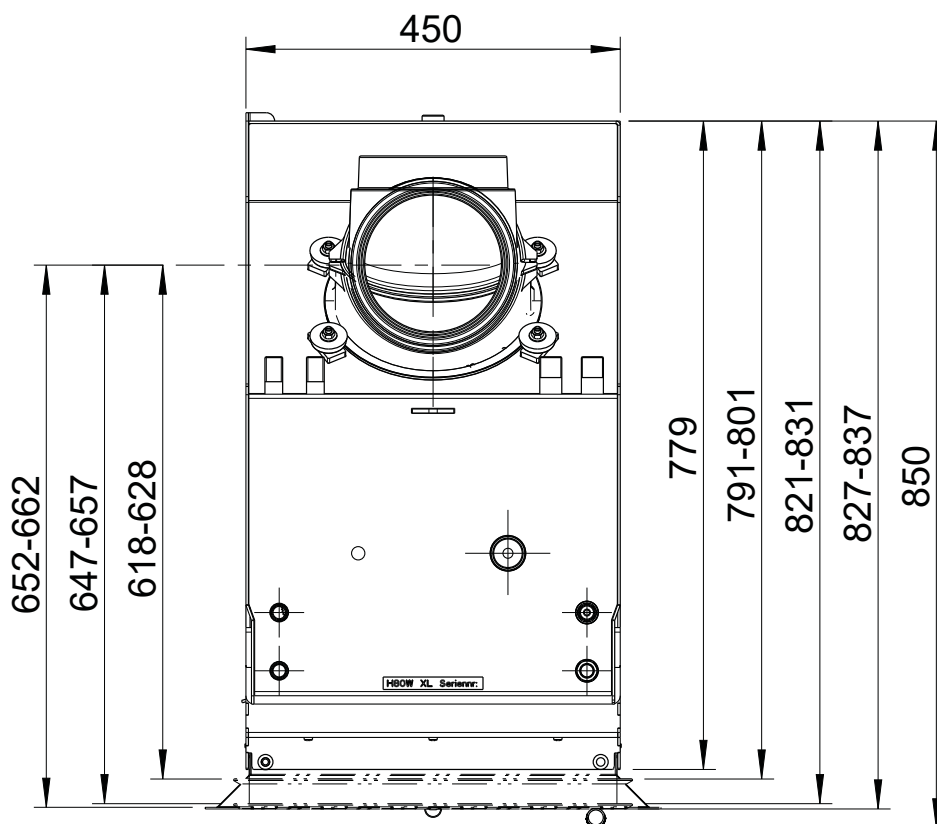
TURMA W
Draufsicht / M1:10



TURMA XL W (Grundgerät) / M1:20

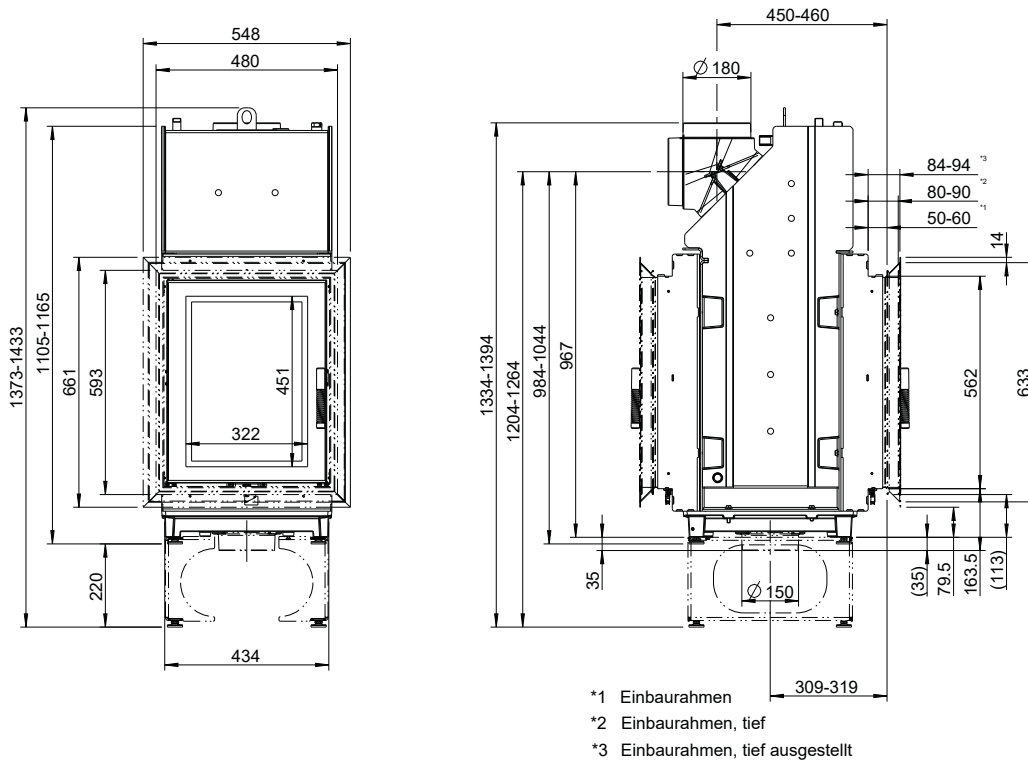


TURMA XL W
Draufsicht / M1:10

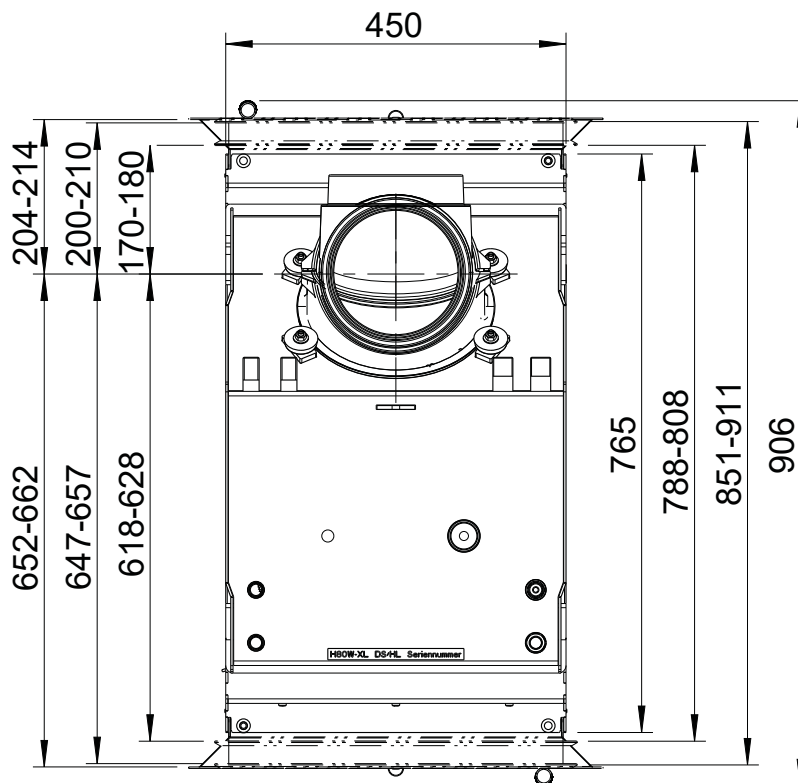


Heizansätze mit Wasser
TURMA W

TURMA W DS (Durchsicht) / M1:20

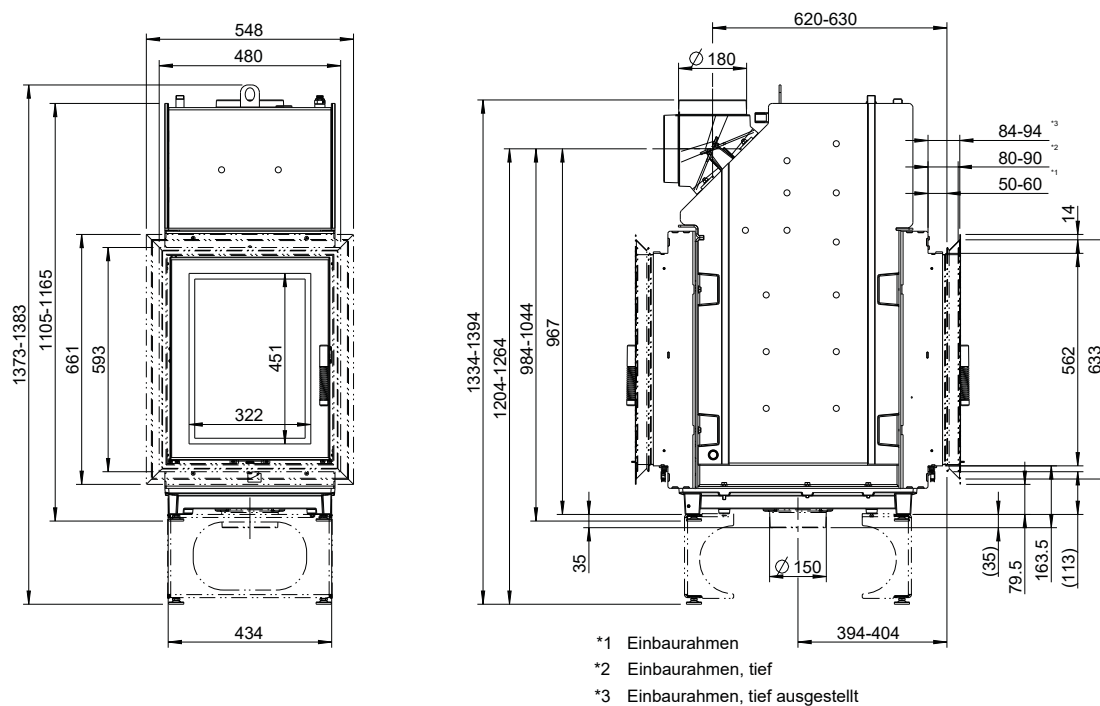


TURMA W DS
 Draufsicht / M1:10

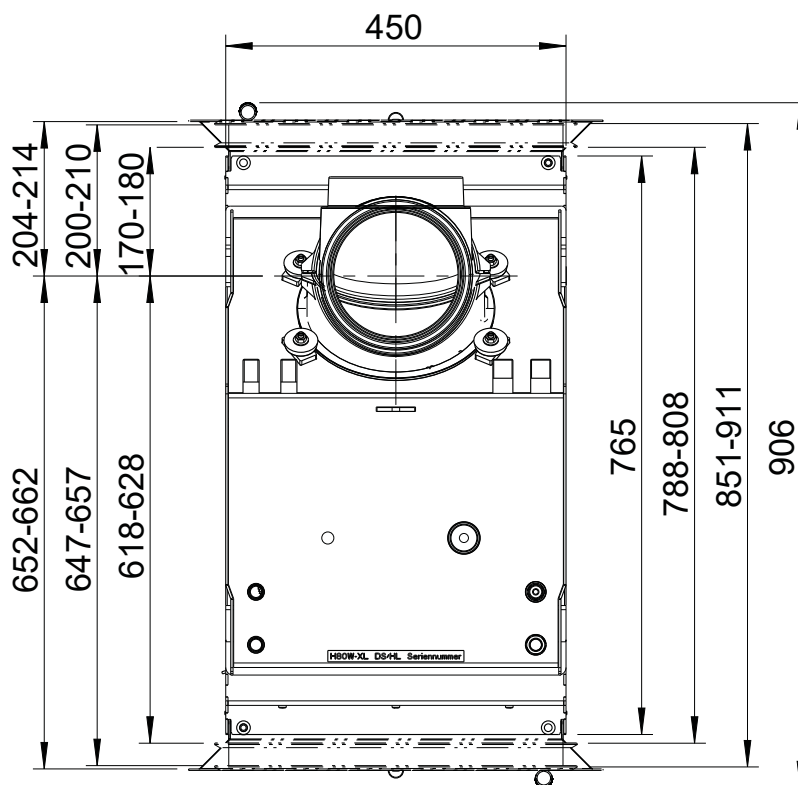


Heizensätze mit Wasser
TURMA W

TURMA XL W DS (Durchsicht) / M1:20

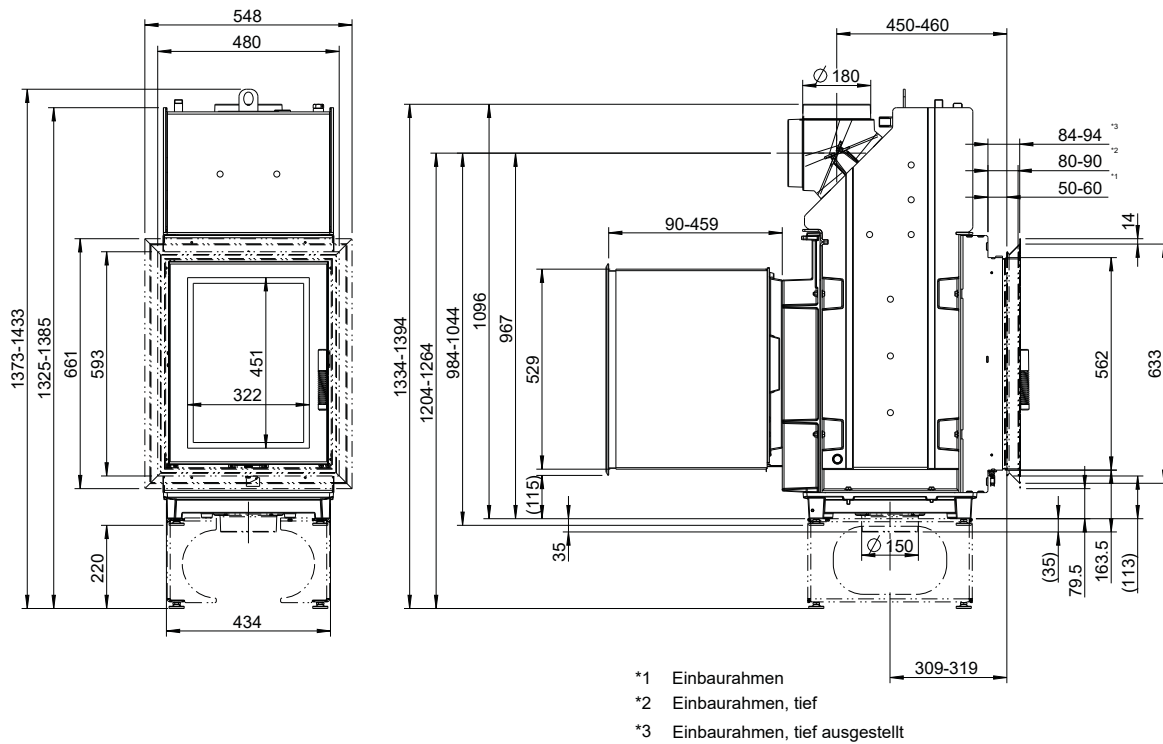


TURMA XL W DS
 Draufsicht / M1:10

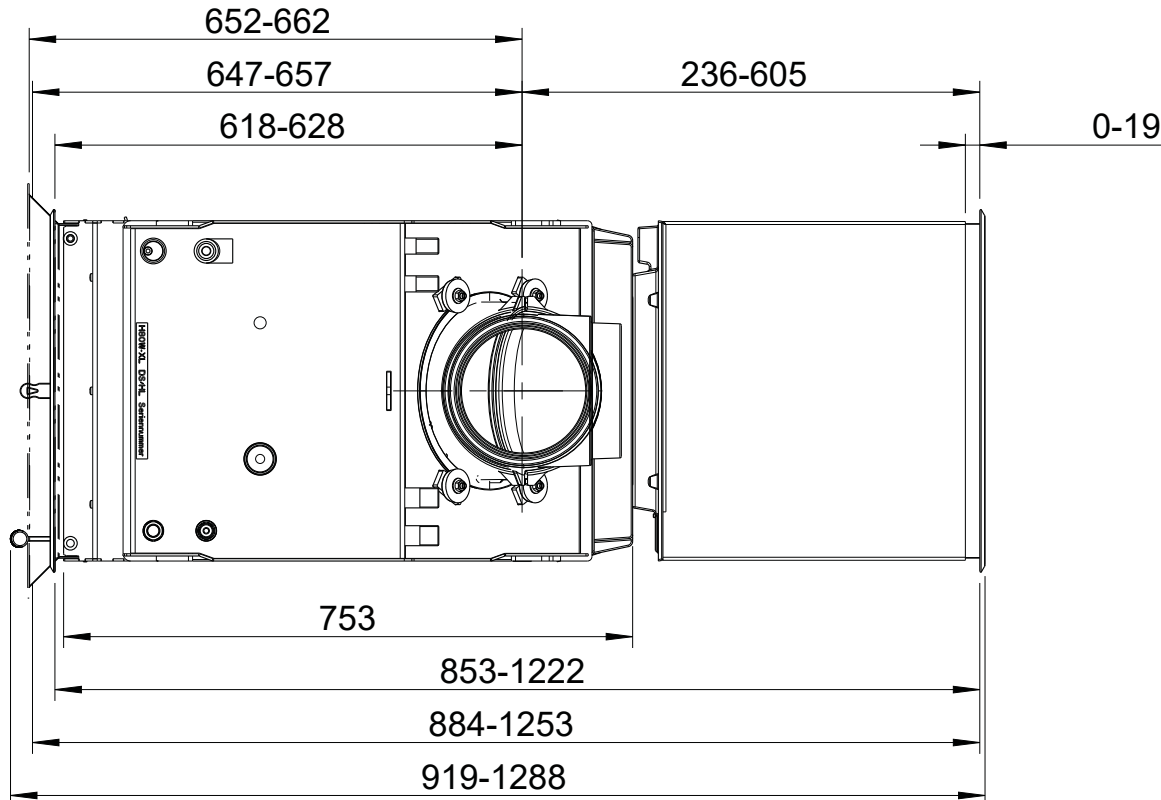


Heizensätze mit Wasser
TURMA W

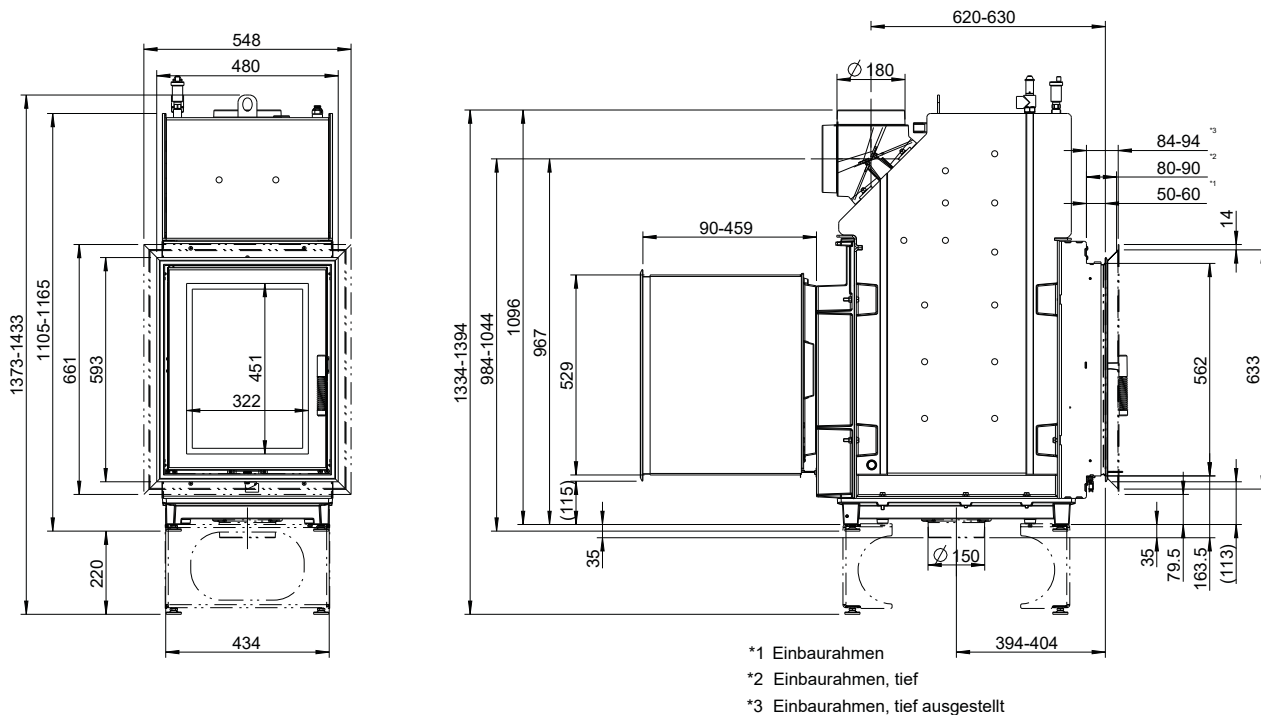
TURMA W HL (Hinterlader) / M1:20



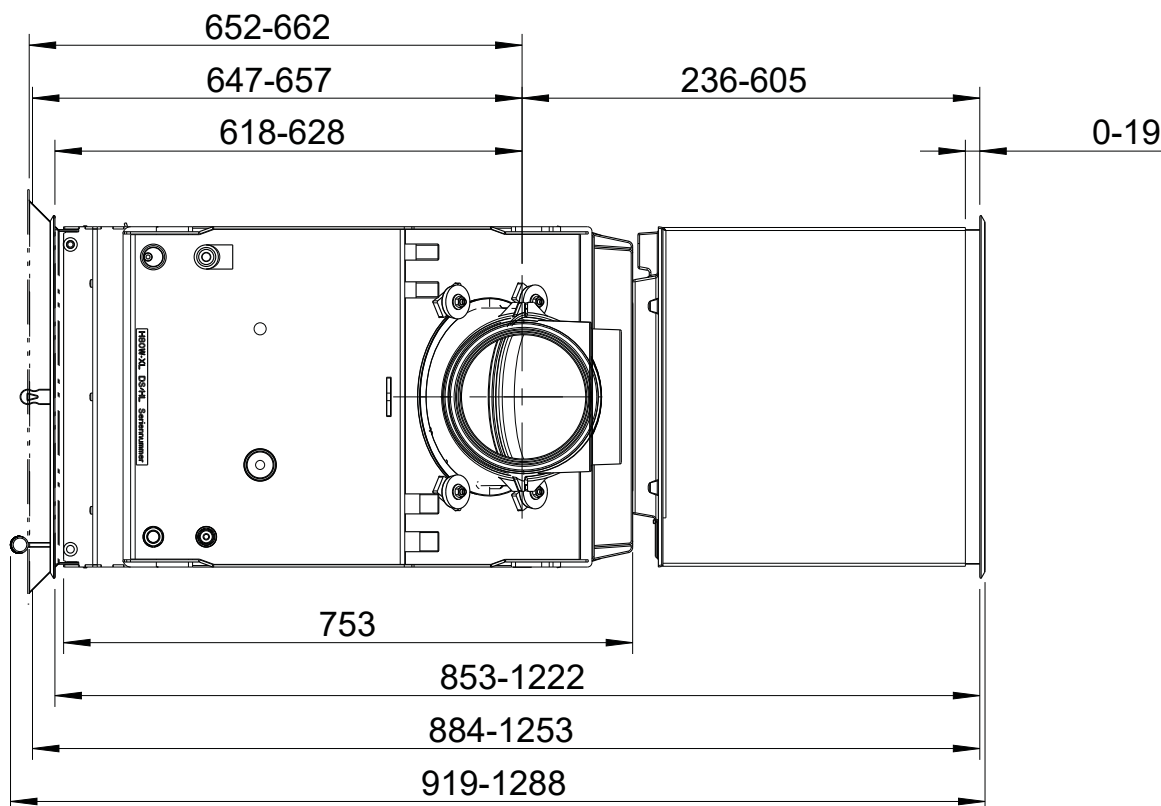
TURMA W HL
Draufsicht / M1:10



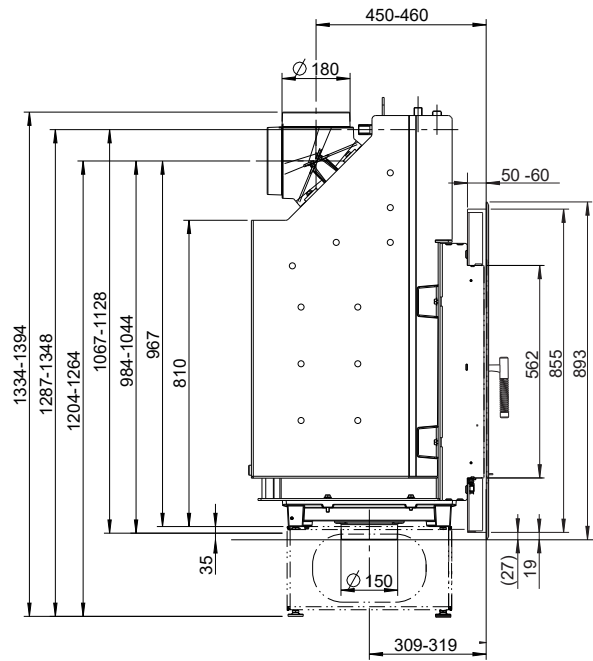
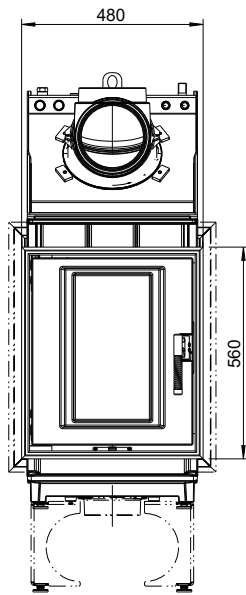
TURMA XL W HL (Hinterlader) / M1:20



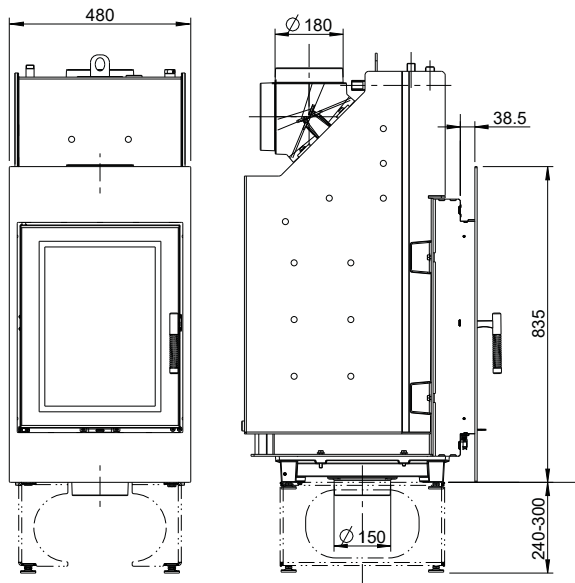
TURMA XL W HL
 Draufsicht / M1:10



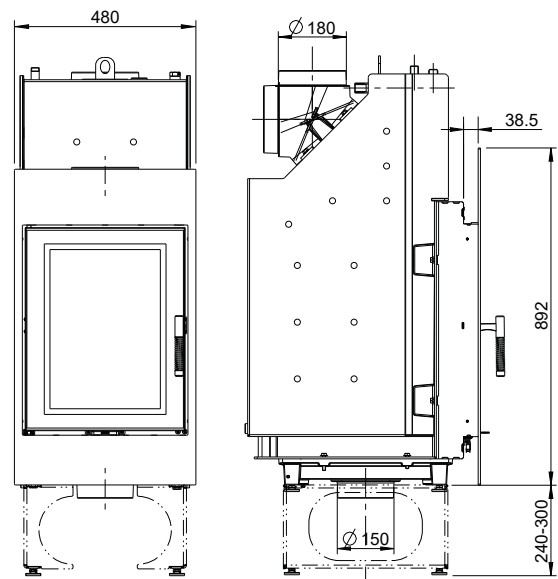
Heizensätze mit Wasser
TURMA W



TURMA mit Stahl-Frontplatte (Zubehör) / M1:20



1004-01105 Stahl-Frontplatte H835 x B480 mm



1004-01081 Stahl-Frontplatte H892 x B480 mm