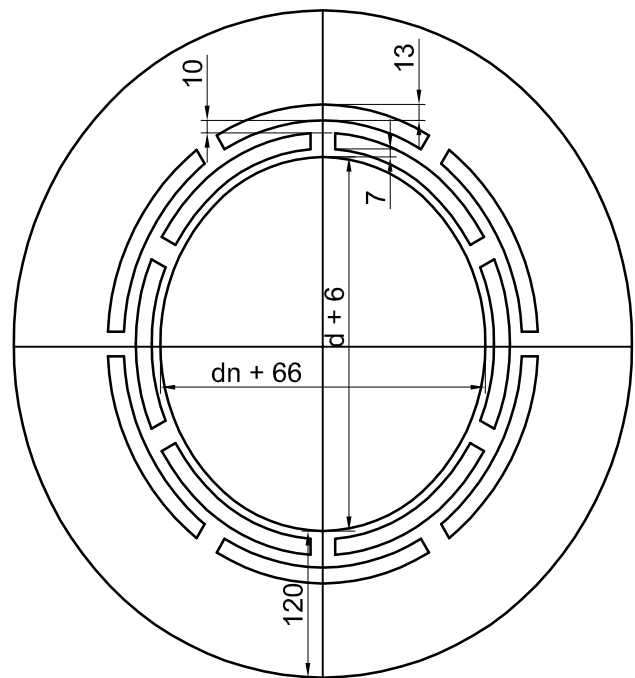
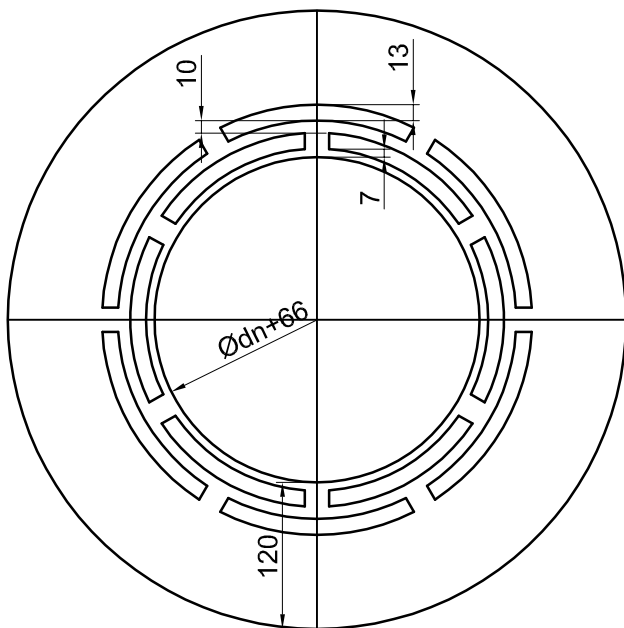


WYKONANIE DLA $a=0^\circ$

WYKONANIE DLA $a=30^\circ$ oraz 45°



Wykonanie dla średnic $\varnothing 113 - \varnothing 250$

| | | | | | | | |
|-----------|-------------------------|--------|----------|--------------------------------|---|-------------|----|
| | Nazwisko | Podpis | Data | | Nazwa | | |
| Rysował | mgr inż. K. Auchimowicz | | 09.06.10 | | Zaślepka KNN - WBTHR12 \varnothing dn | | |
| Sprawdził | mgr inż. Ł. Szarata | | 09.06.10 | | | | |
| KLIENT | Materiał | | | Oznaczenie | Nr rysunku | Wyd. | |
| KNN | 1.4301 / 1.4509 | | | 68-200 Żary ul. Wiśniowa 24 | KNN-WBTHR12 | KNN/0008/10 | 01 |