

Technische Daten

Rosette, starr

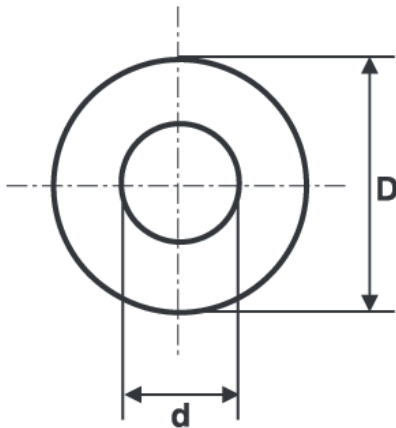
Stahlblech, gebläut;

Materialstärke: 0,6 mm

Muldenthaler
EMAILLIERWERK GmbH PENIG



SEIT 1887



Nennweite	Maße	
	D	d
mm	mm	mm
100	212	104
110	205	113
120	215	124
130	225	134
150	257	156

Nennweite	Gewichte
mm	kg
100	0,15
110	0,15
120	0,14
130	0,16
150	0,16

Bildung von Artikelnummern für Rosetten, starr

Maske: 5RWy

5 = gebläut

RW = Rosette, starr

y = Nennweite in mm (gemäß angebotener Nennweiten, 3-stellig, bei Bedarf mit Führungsnul)